

**OPPLE**  
LIGHTING.

**APRIL 2023**

LED Portfolio

**OPPLE.COM**



# OPPLE Lighting.

Beste gewaardeerde klant,

2023 wordt een belangrijk jaar om de overstap naar LED verlichting te maken.

Door het (compact) fluorescentie verbod zullen bedrijven gedwongen worden om over te stappen op LED. Met de **ambitie om wereldwijde CO2-voetafdruk te verlagen** en door de recente hoge energiekosten, is overstappen op LED-verlichting één van de eenvoudigste manieren om uw duurzaamheidsdoelstellingen te bereiken. De terugverdientijd van LED-oplossingen is momenteel zo kort dat de investering een **zeer aantrekkelijke, logische en evidente keuze is**.

In deze nieuwe catalogus presenteren wij veel (nieuwe) producten om uw overstap naar LED **eenvoudig, snel en betaalbaar** te maken. We blijven ons aanbod in de decoratieve en functionele outdoor-markt uitbreiden en komen ook met onze krachtigste sportverlichtingsoplossing ooit, de nieuwe schijnwerper Olympus.

Verder blijven we ons Smart Lighting-portfolio ontwikkelen door gebruik te maken van **Bluetooth SIG mesh**®. Door de compatibiliteit te bevorderen, standaardisatie te stimuleren en nieuwe functies mogelijk te maken zal het Smart Lighting systeem volledig toekomstbestendig zijn. Tegelijkertijd introduceren we Human Centric Lighting (HCL) in onze SMART-oplossingen. Met onze Tunable White armaturen beloven wij u het eenvoudigst te gebruiken en snelst te installeren HCL-systeem op de markt.

In combinatie met de OPPLÉ Smart Connect Box is het zeer gebruiksvriendelijk om de juiste lichtcycli en scènes voor uw situatie in te stellen! Neem een kijkje en vind de juiste oplossing voor het welzijn, de gezondheid en de productiviteit van de mensen in uw gebouw.

Bij OPPLÉ is uw succes ons doel. We houden het simpel, reageren snel en doen wat we beloven. Alle collega's van OPPLÉ maken het mogelijk!

## LET'S TEAM OP!



Jeroen Janssen  
Managing Director OPPLÉ Lighting Europe



## Wie we zijn

Met meer dan 30 jaar verlichtingservaring, is OPPLE trots te schitteren als een van de top 5 verlichtingsmerken in de wereld.

Vanuit onze drie ultramoderne onderzoeks-, ontwikkelings- en productiecentra brengen wij u de nieuwste innovaties en diensten.

Als een familiebedrijf waarderen we sterke partnerschappen en zijn wij volledig toegewijd aan het verlenen van service en het verrassen van onze zakenpartners en klanten.

## Bedrijf met een doel

Wij willen ons steentje bijdragen aan een duurzamere toekomst. Wij willen de overgang naar koolstofneutraliteit versnellen door het bieden van toegankelijke en milieuvriendelijke LED-verlichtingsoplossingen. Door betaalbare en zinvolle opties aan te bieden, hopen we individuen en organisaties in staat te stellen bewuste, duurzame keuzes te maken in hun verlichtingsbehoeften.

Ons doel is om een gezondere aarde voor iedereen te creëren door de uitstoot van koolstofdioxide te verminderen door de brede aanvaarding van energiezuinige verlichting.



## Onze overtuiging

Wij erkennen dat diversiteit en inclusiviteit kritische componenten zijn van een bloeiende organisatie. Wij geloven dat een divers team unieke perspectieven en ervaringen meebrengt die innovatie en creativiteit stimuleren, en wij streven naar een omgeving waarin iedereen zich gewaardeerd en gerespecteerd voelt. Wij streven naar een cultuur die een gezond evenwicht bevordert tussen het welzijn van onze mensen, de duurzaamheid van onze planeet en de groei en winstgevendheid van ons bedrijf. Samen werken we aan een gemeenschappelijk doel: het creëren van een meer rechtvaardige en eerlijke werkplek.

## Eén team, één belofte

Wij geloven in de kracht van teamwerk en het belang van duidelijke communicatie. Ons team is toegewijd aan het vereenvoudigen van processen, het nemen van snelle beslissingen en het nakomen van onze beloften. Het zijn de mensen bij OPPLE die het onderscheid maken en ons succes stimuleren.

Samen streven we ernaar onze belofte van uitmuntendheid na te komen.







**Smart** 12

**Indoor** 32

**Outdoor** 126

**Lampen & Tools** 158

**Technische gegevens** 172

**Uitleg lichtbegrippen** 186





# Inhoudsopgave


## SMART

### SMART LIGHTING

	Smart Connect Box > <b>NIEUW</b>	19
	Smart Sensor (Passief Infrarood) > <b>NIEUW</b>	20
	Smart Sensor (Microwave) > <b>NIEUW</b>	22
	Smart Switch > <b>NIEUW</b>	24
	Smart Multi Switch Module > <b>NIEUW</b>	25
	Smart Relais > <b>NIEUW</b>	26
	Smart Relais DIM > <b>NIEUW</b>	27
	Smart DALI Converter > <b>NIEUW</b>	28
	Smart 1-10V Converter > <b>NIEUW</b>	29

## INDOOR

### PANELEN (INBOUW EN PENDEL)

	Paneel Grille > <b>NIEUWE VERSIES</b>	32
	Paneel Monza > <b>NIEUWE VERSIES</b>	34
	Paneel Sydney > <b>NIEUWE VERSIES</b>	36
	Flexibel bandraster systeem	38
	Paneel Performer UGR19 G6 > <b>NIEUW</b>	40
	Paneel Performer UGR19 G5 > <b>NIEUWE VERSIES</b>	44
	Paneel EcoMax G4 > <b>NIEUWE VERSIES</b>	48
	Paneel Basic G3	52
	Armatuur Lima Pendel > <b>NIEUWE VERSIES</b>	54





Paneel Zenith Pendel  
> **NIEUWE VERSIES**

56

## DOWNLIGHTS



Downlight Performer HG  
> **NIEUWE VERSIES**

58



Downlight Performer MW  
> **NIEUWE VERSIES**

62



Downlight Compact

66



Downlight Slim EcoMax

68

## SPOTS



Trackspot Performer 3C  
Compact > **NIEUWE VERSIES**

70



Trackspot Performer 3C

72



Trackspot EcoMax 3C

74



Inbouwspot Performer Swing  
> **NIEUWE VERSIES**

76



Inbouwspot Rond Verstelbaar  
HQ

78



Inbouwspot Ava G2

80



Inbouwspot Chiara

82

## OPBOUWARMATUREN (WAND/PLAFOND)



Plafond-/wandarmatuur  
Wall-Mounted Performer  
*Ook geschikt voor buiten*

84



Plafond-/wandarmatuur  
Wall-Mounted EcoMax G2

86



Plafond-/wandarmatuur Luna

88



Plafond-/wandarmatuur Apollo

90



Plafond-/wandarmatuur  
Porchlight  
*Ook geschikt voor buiten*

92

## LINEAIRE ARMATUREN



Plafond-/wandarmatuur Linear  
EcoMax

94



Montagebalk T5 Batten EcoMax

96



Montagebalk T5 Batten S  
met schakelaar

98

## HIGHBAYS



Highbay Performer G5 > **NIEUW**

100



Highbay EcoMax G2

104

## WATERPROOFS



Waterdichtarmatuur  
Waterproof Special  
*Ook geschikt voor buiten*

106



	Waterdichtarmatuur Waterproof Performer G4 <b>&gt; NIEUW</b>	108
	Waterdichtarmatuur Waterproof Classic	112
	Waterdichtarmatuur Waterproof EcoMax G2	116
	Waterdichtarmatuur Waterproof Basic G2 <b>&gt; NIEUW</b>	118

## TRUNKING


	Lichtlijnen Trunking <b>&gt; NIEUWE VERSIES</b>	120
---	--	-----

# OUTDOOR

## ROADLIGHTS

	Straatverlichting Roadlight Stratus <b>&gt; NIEUWE VERSIES</b>	126
	Straatverlichting Roadlight EcoMax	130

## STREETLIGHTS

	Straatverlichting Streetlight G2	132
---	----------------------------------	-----

## URBAN

	Straatverlichting Paaltop	134
	Bollard Performer	136

	Tuin-/voetpadverlichting Bollard Luke	138
	Spot Projector	140
	Wall Spot	142
	Wall Light Lucia	144

## FLOODLIGHTS


	Schijnwerper Floodlight Olympus <b>&gt; NIEUW</b>	146
	Schijnwerper Floodlight Performer	150
	Schijnwerper Floodlight Modulo Performer <b>&gt; NIEUWE VERSIES</b>	152
	Schijnwerper Floodlight EcoMax G3 <b>&gt; NIEUW</b>	154

# LAMPEN & TOOLS

## FILAMENTS

	Lamp Filament	158
--	---------------	-----

## REFLECTORS

	Reflector EcoMax GU10	160
---	-----------------------	-----







## TUBES

	T8 Buis Performer	162
---	-------------------	-----

## MODULES

	Module Clio G2	164
---	----------------	-----

## LIGHT MASTER

	Light Master G3	166
---	-----------------	-----

Accessoires	168
-------------	-----

## TECHNISCHE GEGEVENS

Conversielijst t.b.v. inbouwmaten	172
Overzicht adapterringen	173
Aansluitwaarden	174
Productoverzicht met IP-classificatie	178
Trunking - Module bezetting	179
Roadlight / Streetlight - Mogelijke mast afstanden	180

## WOORDENLIJST

Uitleg lichtbegrippen	186
Woordenlijst	188

# OPPLE ONLINE



@OpplLightingEurope

Kijk op onze website voor het laatste overzicht van ons totale portfolio en gedetailleerde productinformatie.

### TOOLS

- ▶ Fast Lighting Calculation
- ▶ Trunking Configurator

### DOWNLOADCENTER

- ▶ Installatie-instructies
- ▶ Fotometrische gegevens
- ▶ Energie labels
- ▶ Aansluitwaarden
- ▶ Dimmerlijst
- ▶ Verkoopvoorwaarden
- ▶ 3D (BIM) Models
- ▶ Dialux
- ▶ Relux



OPPLE.COM





A hand is shown holding a smartphone. Overlaid on the image is a network diagram consisting of several nodes (some with a Bluetooth symbol) connected by thin lines. The background is a blurred blue-toned scene, possibly of a person working at a computer.

<b>Smart</b>	12
<b>Indoor</b>	32
<b>Outdoor</b>	126
<b>Lampen &amp; Tools</b>	158
<b>Technische gegevens</b>	172
<b>Uitleg lichtbegrippen</b>	186

# OPPLE Smart Lighting

**Het volledige Smart Lighting portfolio is geüpgrade naar BLE2-producten, gebaseerd op het gestandaardiseerde Bluetooth SIG Mesh-protocol.\***

## Voordelen:

- Draadloos industriestandaard, BLE-protocol
- Verbeterde OPPLE Smart App met meer functies
- Verbeterde betrouwbaarheid van de communicatie
- Mogelijkheid om apparaten van derden te integreren

## Met OPPLE Smart Lighting kunt u rekenen op:

- Volledig draadloze bediening van verlichting met behulp van Bluetooth SIG Mesh
- Dynamische verlichting zonder extra bedrading
- Snelle en eenvoudige installatie, geen gateway nodig
- Maximale energiebesparing dankzij het gebruik van Smart Sensoren
- Verschillende scènes/sferen kunnen worden ingesteld
- Unieke functies zoals daglichtregeling, de corridor functie, bewegingssensoren en slimme relais
- Maximale beveiliging dankzij gecodeerde signalen en strikt gebruikersbeheer
- Een uitstekend en betaalbaar Smart Lighting systeem



\* Opmerking: BLE1 en BLE2 producten kunnen niet in hetzelfde Smart project worden toegepast, tenzij een BLE1 en een BLE2 Connect Box beide worden gebruikt.

## Smart Classic

Smart Lighting voor kleine & middelgrote toepassingen

- App-gebaseerd
- Eenvoudig en snel
- SIG Mesh Standard
- Instelling scène
- Draadloze sensoren en schakelaars
- Daglichtregeling en corridor functie
- Onafhankelijk van gebouw



Google Play Store



Apple App Store



## Smart Connect Box

Smart Lighting naar volledig geïntegreerde oplossingen

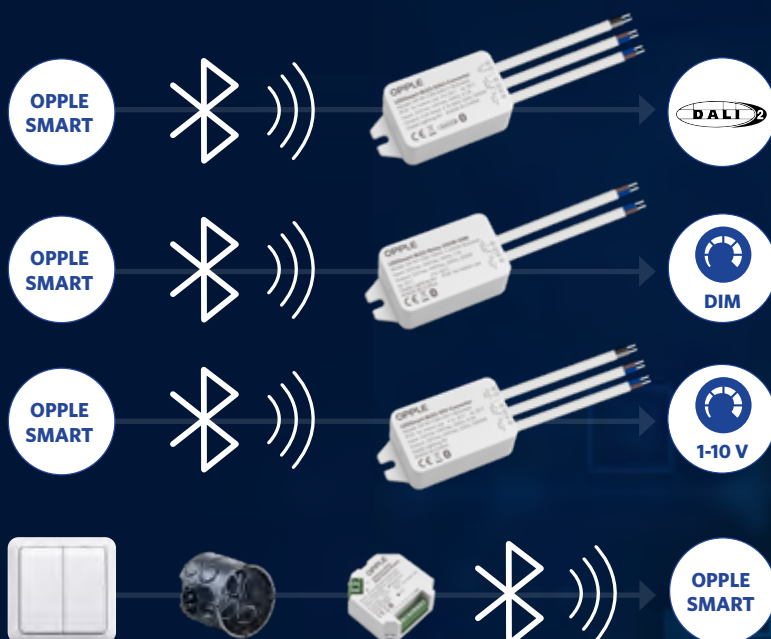
- Gebaseerd op gateway en web UI
- Volledige afstandsbediening
- SIG Mesh Standard & DALI besturing
- Draadloze sensoren en schakelaars
- Uitgebreide configuratiemogelijkheden
- Energie- en bezettings bewaking
- Aansluiting op GBS mogelijk
- Onbeperkte projectgrootte



## Beschikbaar als Tunable White

- Verschillende kleuren in hetzelfde armatuur
- Warm wit tot koel wit (2700K - 6500K)
- Eenvoudig te installeren en te bedienen via het Smart Lighting systeem
- Toepasbaar in o.a. Gezondheidszorg en 24-uurs toepassingen

## Compatibel met armaturen van andere fabrikanten

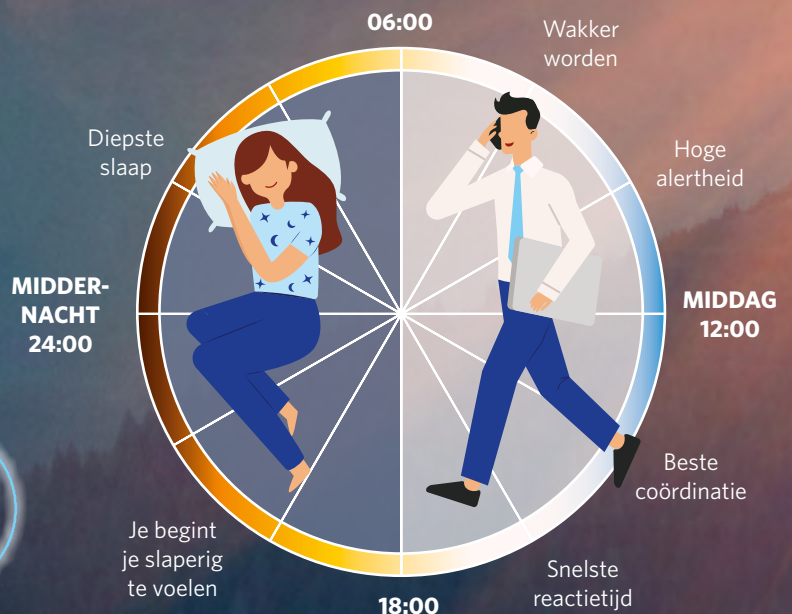


# OPPLE Human Centric Lighting

## Breng de zon naar binnen

Met OPPLÉ's HCL-functie kunnen mensen nu profiteren van het natuurlijke daglicht binnen.

HCL is een verlichtingsontwerp en -toepassing die onze **psychologische** en **fysiologische** toestand verbetert. Dit is vooral belangrijk omdat we ongeveer 90% van onze tijd doorbrengen zonder blootstelling aan zonlicht.



## Voordelen van HCL en een verbeterd circadiane ritme omvatten:



Beter welzijn



Meer focus en alertheid



Hogere productiviteit

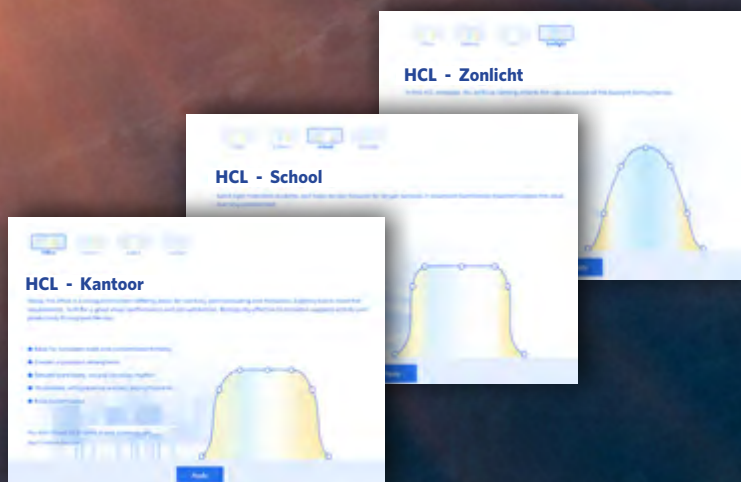


Verbeterde slaapkwaliteit



## OPPLE biedt een volledig geautomatiseerd HCL-systeem. Het was nog nooit zo eenvoudig om Human Centric Lighting in te stellen!

- Kies uit onze voorgeconfigureerde sjablonen
- Volledig maatwerk mogelijk
- Beschikbaar via de OPPLE Smart Connect Box
- Geen extra kosten of abonnement vereist



## Volledig portfolio beschikbaar

Werkt met bestaande OPPLE SMART tunable white en dimbare armaturen.

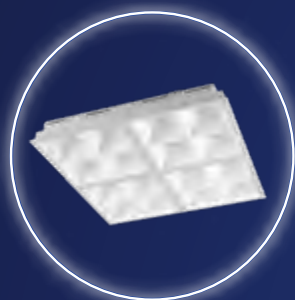
Volledig HCL



Alleen HCL helderheid



# Smart Lighting Portfolio



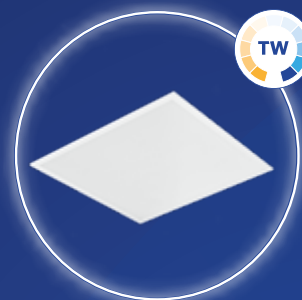
Paneel Grille  
→ pagina 32



Paneel Monza  
→ pagina 34



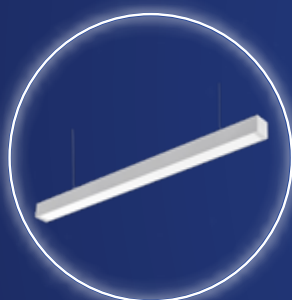
Paneel Sydney  
→ pagina 36



Paneel Performer UGR19 G6  
→ pagina 40



Paneel Performer UGR19 G5  
→ pagina 44



Armatuur Lima Pendel  
→ pagina 54



Paneel Zenith Pendel  
→ pagina 56



Downlight Performer HG  
→ pagina 58



Downlight Performer MW  
→ pagina 62



Trackspot Performer 3C  
Compact  
→ pagina 70



Inbouwspot Performer  
Swing  
→ pagina 76



Highbay Performer G5  
→ pagina 100







Waterdichtarmatuur  
Waterproof Performer G4  
→ pagina 108



Smart Connect Box  
→ pagina 19



Smart Sensor  
(Passief Infrarood)  
→ pagina 20



Smart Sensor (Microwave)  
→ pagina 22



Smart Switch  
→ pagina 24



Smart Multi Switch Module  
→ pagina 25



Smart Relais  
→ pagina 26



Smart Relais DIM  
→ pagina 27



Smart DALI Converter  
→ pagina 28



Smart 1-10V Converter  
→ pagina 29

## OPPLE Smart Connect Box

De Smart Connect Box is een optioneel extra stuk hardware, waarmee extra functies van het Smart Lighting Systeem mogelijk worden gemaakt. Een zeer divers apparaat dat het mogelijk maakt om uw Smart Lighting systeem te verbinden met de buitenwereld.

Het idee is simpel: u verbindt de Smart Connect Box aan het netwerk in uw gebouw en u kunt op afstand communiceren met alle Smart armaturen, sensoren, en schakelaars. Met name voor grotere gebouwen met meerdere verdiepingen biedt de Smart Connect Box veel voordelen.

### De voordelen

- Brengt overzichtelijk gegevens zoals energieverbruik, temperatuur, luchtvochtigheid en aanwezigheid per gebouw, per verdieping en per ruimte in kaart.
- Overall en altijd in control: op afstand de verlichting in uw gebouw bedienen.
- Elk type DALI armatuur is te koppelen en te bedienen via Smart Switch of Smart Sensor.
- Scheduler: armaturen automatisch in-/ uitschakelen op een specifieke tijd of datum.
- Koppelt meerdere Smart Projecten in één project aan elkaar.
- Volledig compatibel met het bestaande OPPLE Smart Lighting systeem
- Logische schakelingen (IFTTT rules) zijn allemaal mogelijk.
- Copy-Paste functie voor lichtscènes en automatiseringsregels van ruimte tot ruimte.
- Mogelijkheid om Building Management Systeem te integreren.



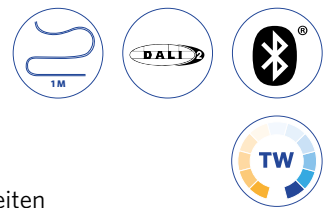
OPPLE "Classic" Smart Lighting vs Connect Box	"Classic" Smart Lighting systeem	Smart Connect Box systeem
Gebruik van Smart Switch	✓	✓
Gebruik van Smart Sensor	✓	✓
Daglichtregeling	✓	✓
Meerdere managers/gebruikers per project	✓	✓
Weergave actuele bezetting per ruimte	✓	✓
Weergave actuele temperatuur en luchtvochtigheid	✓	✓
Meerdere installateurs per project	✗	✓
Controle over > 100 devices in 1 keer	✗	✓
Lichtschakeling op specifieke tijd/datum	✗	✓
Bediening van verlichtingsinstallatie op afstand	✗	✓
Energieverbruik in een grafiek	✗	✓
Temperatuur en luchtvochtigheid per ruimte grafisch inzichtelijk	✗	✓
Bezettingsgraad per ruimte grafisch inzichtelijk	✗	✓



**NIEUW**

**Smart Connect Box**

- NIEUW: Human Centric Lighting (in combinatie met TW-armaturen)
- NIEUW: Draadloze communicatie op basis van het toekomstbestendige, gestandaardiseerde Bluetooth SIG Mesh-protocol
- NIEUW: DALI2 gecertificeerd
- Monitor het energieverbruik per gebouw, verdieping of kamer
- Voor bediening op afstand van uw Smart Lighting project
- Kan tevens gebruikt worden als DALI2 controller, DALI-armaturen krijgen dezelfde functionaliteiten als OPPLE Smart armaturen, inclusief Tunable White aansturing van DT8-armaturen
- Tijdgestuurde schakelingen: zet armaturen automatisch aan of uit op een bepaalde tijd of dag
- Verbind meerdere Smart Projecten in één groot project
- Integratie in gebouwbeheersystemen mogelijk via ModBus
- Compatibel met OPPLE Smart Lighting BLE2 armaturen en BLE2 accessoires



**Specificaties**

Artikelcode	Artikelomschrijving
821011002600	LEDSmart-BLE2-DALI-Connect-Box

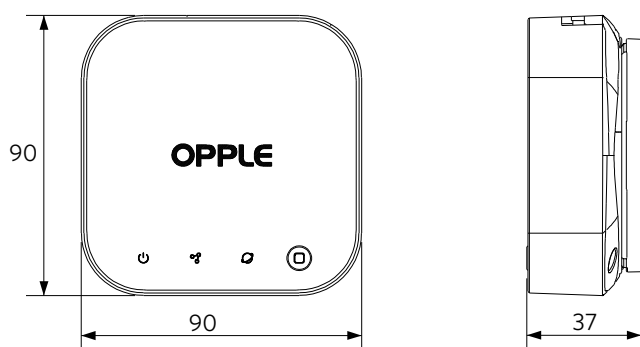
Technische specificaties	
Stroomverbruik	Max 14W
Afwerking	Grijs
Beschermingsklasse	II
Communicatie	Bedraad: Ethernet (RJ45), DALI2 (DT8), ModBus, RS-485 Draadloos: Bluetooth® Low Energy Mesh (BLE2)
Geïntegreerde DALI stroomtoevoer	Ja

Elektrische aansluiting	
Input spanning	220-240 V AC
Frequentie	50/60 Hz
Uitgangsspanning	16 V DC
Uitgangsstroom	Max 0.2A

Toepassingscondities	
Bedrijfstemperatuur	-20~+40°C
Opslagtemperatuur	-25~+50°C



**Maatschets (mm)**



821011002600 - LEDSmart-BLE2-DALI-Connect-Box





## Smart Sensor (Passief Infrarood)

- NIEUW: Draadloze communicatie op basis van het toekomstbestendige, gestandaardiseerde Bluetooth SIG Mesh-protocol
- Compacte Bluetooth® bewegingssensor voor gebruik in OPPLE Smart Lighting Systeem
- Groot detectiegebied van Ø 10m
- Aanbevolen installatie hoogte 2-3,5m
- Geschikt voor daglichtregeling van OPPLE Smart Lighting
- Zeer eenvoudig in te stellen met de OPPLE Smart Lighting App, of Smart Connect Box via de web user interface
- Inclusief temperatuur- en luchtvochtigheidssensoren
- Volledig draadloze communicatie via gestandaardiseerd Bluetooth® Low Energy (BLE) SIG Mesh Protocol



## Specificaties

Artikelcode	Artikelomschrijving	Sensor bereik
821006002000	LEDSmart-BLE2-Rc-PIR-Sensor	10m

## Accessoires



560098000600  
LEDSmart-Sensor Surface-Module-WH

Technische specificaties	
IP-klasse	IP20
IK-klasse	IK02
Afwerking	Wit RAL9003
Communicatie	Opplé Bluetooth® Low Energy Mesh (BLE2)
Beschermingsklasse	II
Detectiegebied (bij mon- tagehoogte van 2-3.5m)	Max Ø 10m Max Ø 5m zittend
Detectiehoek	360°
Detectietechniek	Passive Infrared (PIR)
Nalooptijd	1min-60min
Daglichtregeling	Ja
Temperatuursensor	Ja
Luchtvochtigheidssensor	Ja

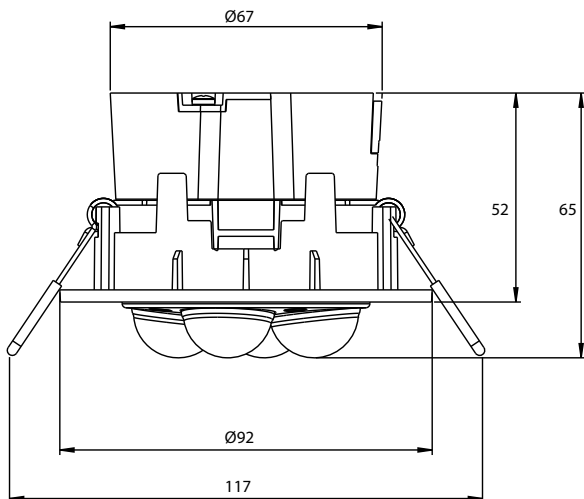
Elektrische aansluiting	
Stroomverbruik	1.2W
Input spanning	220-240 V AC
Frequentie	50/60 Hz

Materiaal eigenschappen	
Materiaal behuizing	PC

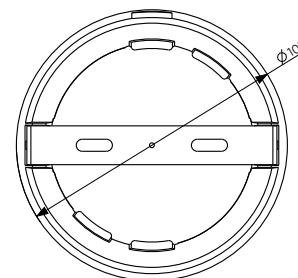
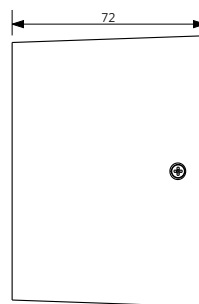
Toepassingscondities	
Bedrijfstemperatuur	-25~+30°C



## Maatschets (mm)

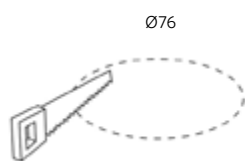


821006002000 - LEDSmart-BLE2-Rc-PIR-Sensor



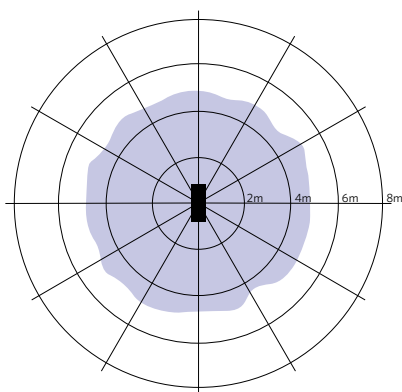
560098000600 - LEDSmart-Sensor Surface-Module-WH

## Tekening inbouwmaat (mm)



821006002000 - LEDSmart-BLE2-Rc-PIR-Sensor

## Detectie bereik



Installatie - Laag plafond  
Aanbevolen installatie hoogte 2-3m





## Smart Sensor (Microwave)

- NIEUW: Draadloze communicatie op basis van het toekomstbestendige, gestandaardiseerde Bluetooth SIG Mesh-protocol
- Compacte Bluetooth® bewegingssensor voor gebruik in OPPLE Smart Lighting Systeem
- Groot detectiegebied van Ø 20m
- Geschikt voor daglichtregeling van OPPLE Smart Lighting
- Zeer eenvoudig in te stellen met de OPPLE Smart Lighting App, of Smart Connect Box via de web user interface
- Geschikt voor toepassing op hoge plafonds (max. detectiehoogte van 13m)
- Aanpasbaar detectiegebied voor toepassing op lage/hoge plafonds
- Volledig draadloze communicatie via gestandaardiseerd Bluetooth® Low Energy (BLE) SIG Mesh Protocol



## Specificaties

Artikelcode	Artikelomschrijving	Sensor bereik
821006001800	LEDsmart-BLE2-Rc-MW-Sensor	20 m

## Accessoires



560098000600  
LEDsmart-Sensor Surface-Module-WH



560006000900  
LEDsmart-Sensor IP65-Base-Module  
Excluding sensor



560006001000  
LEDsmart-Sensor IP65-Module  
Excluding sensor

Technische specificaties	
IP-klasse	IP20 / IP65*
IK-klasse	IK02 / IK07*
Afwerking	Wit RAL9003
Communicatie	Opplé Bluetooth® Low Energy Mesh (BLE2)
Beschermingsklasse	II
Detectiegebied (bij montagetegtehoogte van 2.5-13m)	Max Ø 20m
Detectiehoek	360°
Detectietechniek	Microwave (MW)
Nalooptijd	1min-60min
Daglichtregeling	Ja
Temperatuursensor	Nee
Luchtvochtigheidssensor	Nee

Elektrische aansluiting	
Stroomverbruik	2.2W
Input spanning	220-240 V AC
Frequentie	50/60 Hz

Materiaal eigenschappen	
Materiaal behuizing	PC

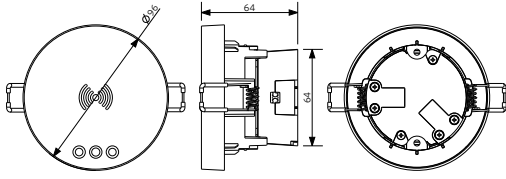
Toepassingscondities	
Bedrijfstemperatuur	-30~+55°C



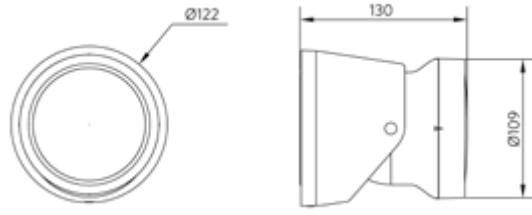
\* Uitsluitend in combinatie met IP65-accessoiremodules



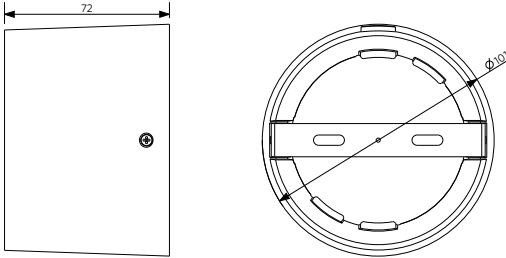
## Maatschets (mm)



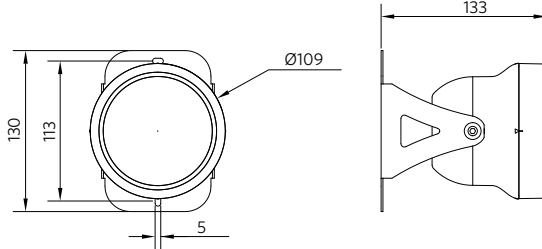
821006001800 - LEDSmart-BLE2-Rc-MW-Sensor



560006000900 - LEDSmart-Sensor IP65-Base-Module

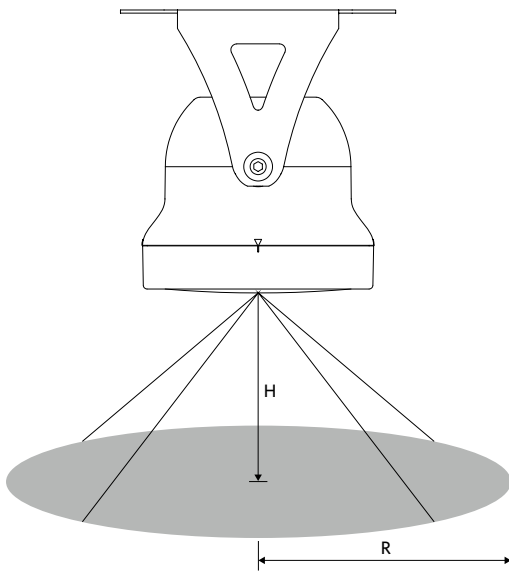


560098000600 - LEDSmart-Sensor Surface-Module-WH

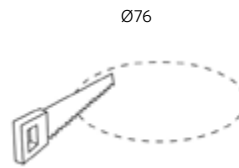


560006001000 - LEDSmart-Sensor IP65-Module

## Detectie bereik

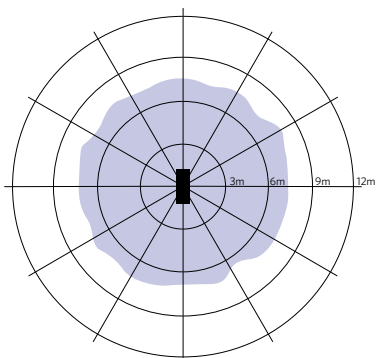


## Tekening inbouwmaat (mm)

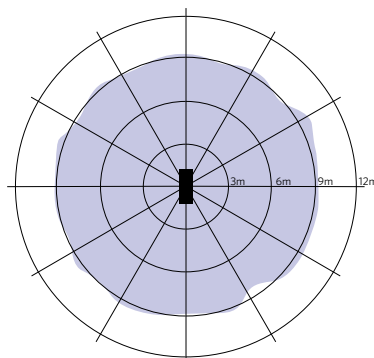


821006001800 - LEDSmart-BLE2-Rc-MW-Sensor

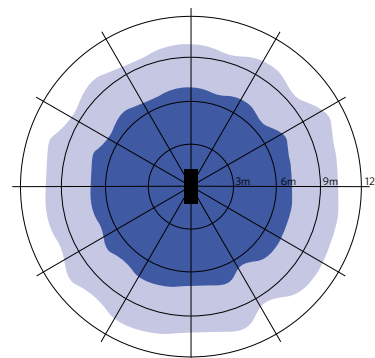
Aanbevolen hoogte (m)	Gevoeligheidsinstelling	Detectiegebied (m)
3	Low	7
8	Middle	9
9	High	10
12	High	7



Installatie - Laag plafond  
Aanbevolen installatie hoogte 3m



Installatie - Middel plafond  
Aanbevolen installatie hoogte 8m



Installatie - Hoog plafond  
Aanbevolen installatie hoogte 9-12m





## Smart Switch

- NIEUW: Draadloze communicatie op basis van het toekomstbestendige, gestandaardiseerde Bluetooth SIG Mesh-protocol
- Volledig draadloos bedieningspaneel voor gebruik in OPPLE Smart Lighting Systeem
- Eenvoudig aan-/uitschakelen en dimmen van de Smart Lighting armaturen en de Smart Relais en het (de-)activeren van de Smart Sensoren
- Voorzien van 4 extra knoppen om gecreëerde lichtscènes te activeren
- Compatibel met OPPLE BLE2 Smart Sensoren
- Zeer eenvoudig in te stellen met de OPPLE Smart Lighting App, of Smart Connect Box via de web user interface
- Volledig draadloze communicatie via gestandaardiseerd Bluetooth® Low Energy (BLE) SIG Mesh Protocol



## Specificaties

Artikelcode	Artikelomschrijving
821009000200	LEDSmart-BLE2-Switch

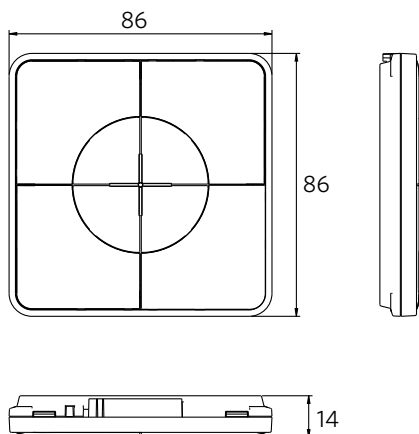
Technische specificaties	
IP-klasse	IP20
IK-klasse	IK02
Afwerking	Wit RAL9003
Communicatie	Opplé Bluetooth® Low Energy Mesh (BLE2)

Elektrische aansluiting	
Input spanning	3 V DC
Type batterij (incl.)	CR2430
Min. levensduur batterij	2 jaar

Materiaal eigenschappen	
Materiaal behuizing	PC



## Maatschets (mm)



821009000200 - LEDSmart-BLE2-Switch

Montage is mogelijk via meegeleverde schroeven, via meegeleverde montagerstrip of direct op wandcontactdoos.







## Smart Multi Switch Module

- NIEUW: Draadloze communicatie op basis van het toekomstbestendige, gestandaardiseerde Bluetooth SIG Mesh-protocol
- Compacte ingangsmodule voor gebruik in het OPPLE Smart Lighting Systeem
- Maakt het gebruik van conventionele drukknopschakelaars mogelijk om Smart armaturen aan te sturen
- Schakel Smart armaturen aan/uit, dim+/-, CCT+/- en activeer scènes met een druk op een knop
- Zeer eenvoudig in te stellen met de OPPLE Smart Lighting App, of Smart Connect Box via de web user interface
- Volledig draadloze communicatie via gestandaardiseerd Bluetooth® Low Energy (BLE) SIG Mesh Protocol
- Klein genoeg om achter de wandchakelaar te installeren



## Specificaties

Artikelcode	Artikelomschrijving
821017003400	LEDSmart-BLE2-Multi-Switch-Module

Technische specificaties	
IP-klasse	IP20
IK-klasse	IK02
Afwerking	Wit RAL9003
Communicatie	Opplé Bluetooth® Low Energy Mesh (BLE2)

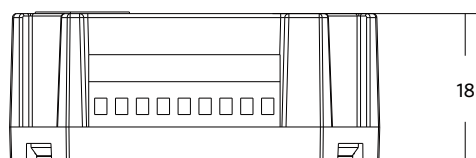
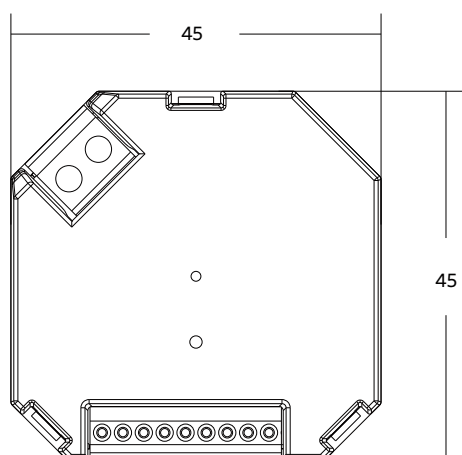
Elektrische aansluiting	
Stroomverbruik	2W
Input spanning	220-240 V AC
Frequentie	50 Hz
Ingangen	8HC
Ingangstype	Kort + lang indrukken
Aansluitkabel netspanning	1.0-2.5mm <sup>2</sup>
Ingangskabel	0,5-1mm <sup>2</sup>



Materiaal eigenschappen	
Materiaal behuizing	PC

Toepassingscondities	
Toepassingstemperatuur	+25°C
Bedrijfstemperatuur	-20-+45°C

## Maatschets (mm)





- NIEUW: Draadloze communicatie op basis van het toekomstbestendige, gestandaardiseerde Bluetooth SIG Mesh-protocol
- NIEUW: Verbeterd tot 1000W maximale belasting
- Smart Relais voor gebruik in OPPLE Smart Lighting Systeem
- Eenvoudig draadloos schakelen van ieder type/merk armatuur
- Compatibel met OPPLE BLE2 Smart Sensoren, Smart Connect Box en OPPLE BLE2 Smart Switches
- Zeer eenvoudig in te stellen met de OPPLE Smart Lighting App, of Smart Connect Box via de web user interface
- Inclusief ingebouwde energiemeter, uit te lezen in de app of portal
- Volledig draadloze communicatie via gestandaardiseerd Bluetooth® Low Energy (BLE) SIG Mesh Protocol
- Tevens geschikt voor schakelen van Klasse I armaturen



## Specificaties

Artikelcode	Artikelomschrijving
821017003800	LEDSmart-BLE2-Relay-1000W

Technische specificaties	
IP-klasse	IP20
Beschermingsklasse	II
Afwerking	Wit RAL9003
Communicatie	Oppl Bluetooth® Low Energy Mesh (BLE2)
Max. schakelvermogen	1000W LED
Max. belasting	1000W LED

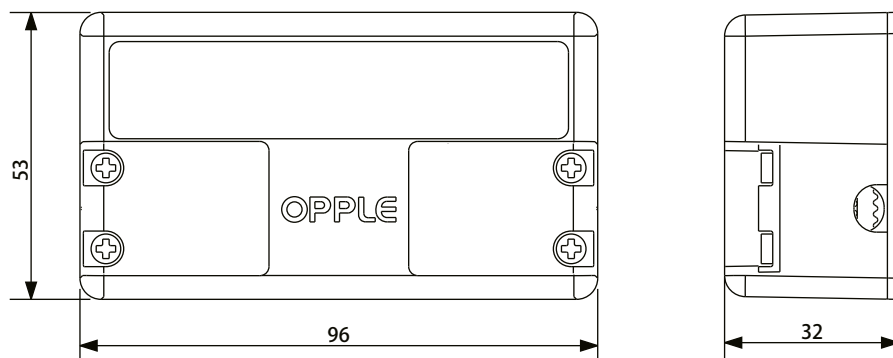
Elektrische aansluiting	
Input spanning	220-240 V AC
Max. Inschakelstroom I <sub>p</sub> (20 ms)	120 A
Frequentie	50/60 Hz
Aansluitkabel	0.75-2.5mm <sup>2</sup>



Materiaal eigenschappen	
Materiaal behuizing	PC

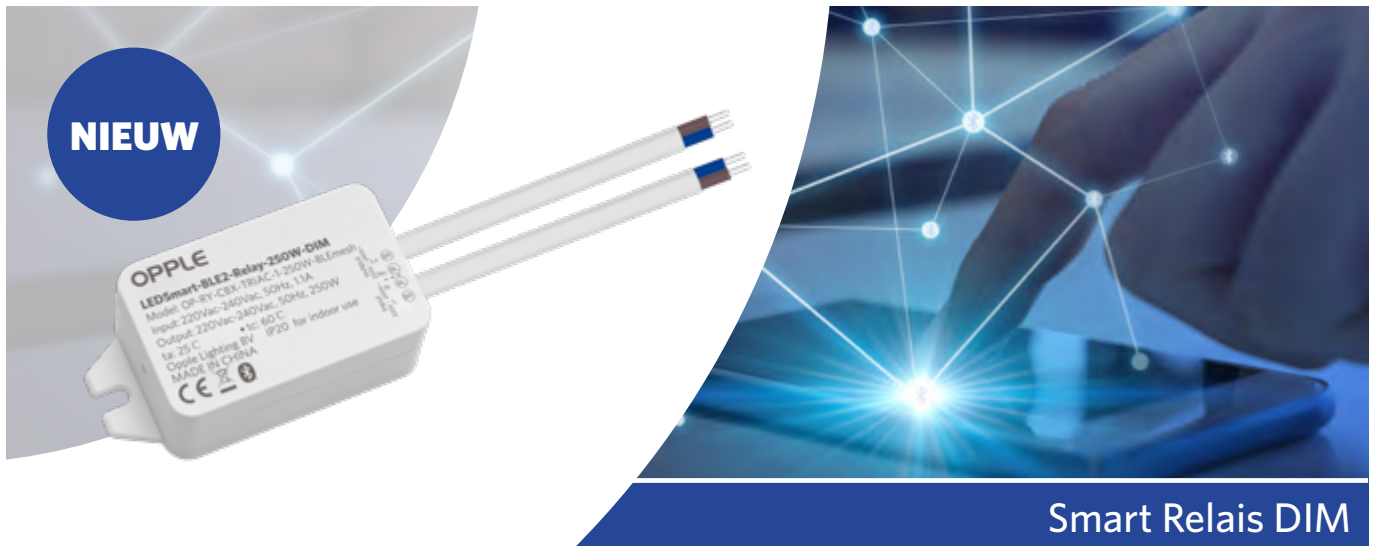
Toepassingscondities	
Toepassingstemperatuur	+25°C

## Maatschets (mm)



821017003800 - LEDSmart-BLE2-Relay-1000W





## Smart Relais DIM

- NIEUW: Draadloze communicatie op basis van het toekomstbestendige, gestandaardiseerde Bluetooth SIG Mesh-protocol
- Smart Relais met DIM functie voor gebruik in het OPPLE Smart Lighting System
- Eenvoudige draadloze bediening, inclusief TRIAC dimmen, van elk type/merk armatuur
- Compatibel met OPPLE BLE2 Smart Sensoren en OPPLE BLE2 Smart Switches
- Inclusief ingebouwde energiemeter, uit te lezen in de app of portal
- Volledig draadloze communicatie via gestandaardiseerd Bluetooth® Low Energy (BLE) SIG Mesh Protocol



## Specificaties

Artikelcode	Artikelomschrijving
821017003600	LEDSmart-BLE2-Relay-250W-DIM

Technische specificaties	
IP-klasse	IP20
Beschermingsklasse	II
Afwerking	Wit RAL9003
Communicatie	Opplé Bluetooth® Low Energy Mesh (BLE2)
Dimming method	Triac
Max. schakelvermogen	250 W LED
Max. belasting	250 W

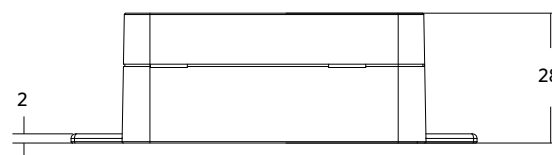
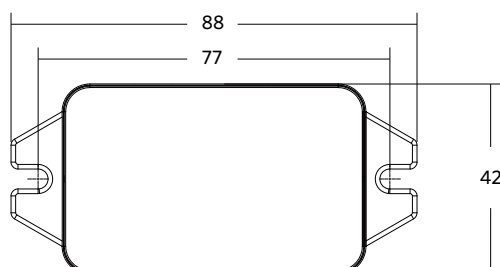
Materiaal eigenschappen	
Materiaal behuizing	PC

Elektrische aansluiting	
Input spanning	220-240 V AC
Frequentie	50 Hz
Aansluitkabel	0.75mm <sup>2</sup>
Kabellengte	12 cm

Toepassingscondities	
Toepassingstemperatuur	+25°C
Bedrijfstemperatuur	-20~+45°C



## Maatschets (mm)





## Smart DALI Converter

- NIEUW: Draadloze communicatie op basis van het toekomstbestendige, gestandaardiseerde Bluetooth SIG Mesh-protocol
- Compacte BLE naar DALI converter voor gebruik in het OPPLE Smart Lighting Systeem
- Integreer elk merk DALI armatuur in het OPPLE Smart Lighting Systeem
- Volledige controle over maximaal 64 DALI armaturen met Smart Switch of Smart App (DALI Broadcast commands, inclusief Tunable White aansturing van DALI DT8 armaturen)
- Compatibel met OPPLE BLE2 Smart Sensoren en OPPLE BLE2 Smart Switches
- Zeer eenvoudig in te stellen met de OPPLE Smart Lighting App, of Smart Connect Box via de web user interface
- Inclusief ingebouwde energiemeter, uit te lezen in de app of portal
- Volledig draadloze communicatie via gestandaardiseerd Bluetooth® Low Energy (BLE) SIG Mesh Protocol



## Specificaties

Artikelcode	Artikelomschrijving
821017003200	LEDSmart-BLE2-DALI-Converter

Technische specificaties	
IP-klasse	IP20
Beschermingsklasse	II
Afwerking	Wit RAL9003
Communicatie	Oppl Bluetooth® Low Energy Mesh (BLE2)
Dimming method	DALI Broadcast (DT8)
Geïntegreerde DALI stroomtoevoer	Ja

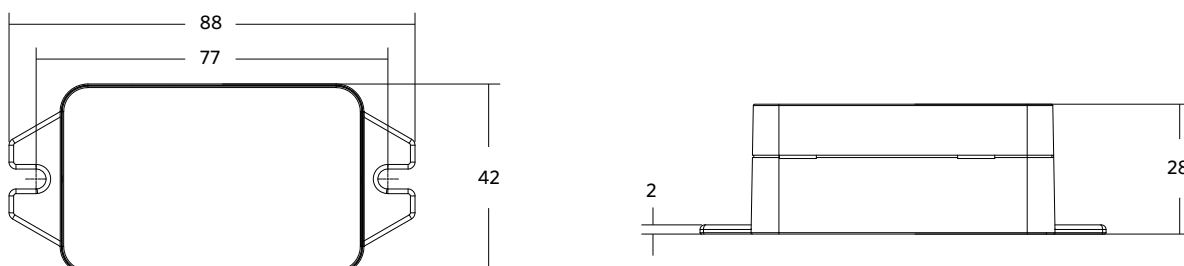
Elektrische aansluiting	
Input spanning	220-240 V AC
Frequentie	50 Hz
Aansluitkabel	0.75mm <sup>2</sup>
Kabellengte	12 cm



Materiaal eigenschappen	
Materiaal behuizing	PC

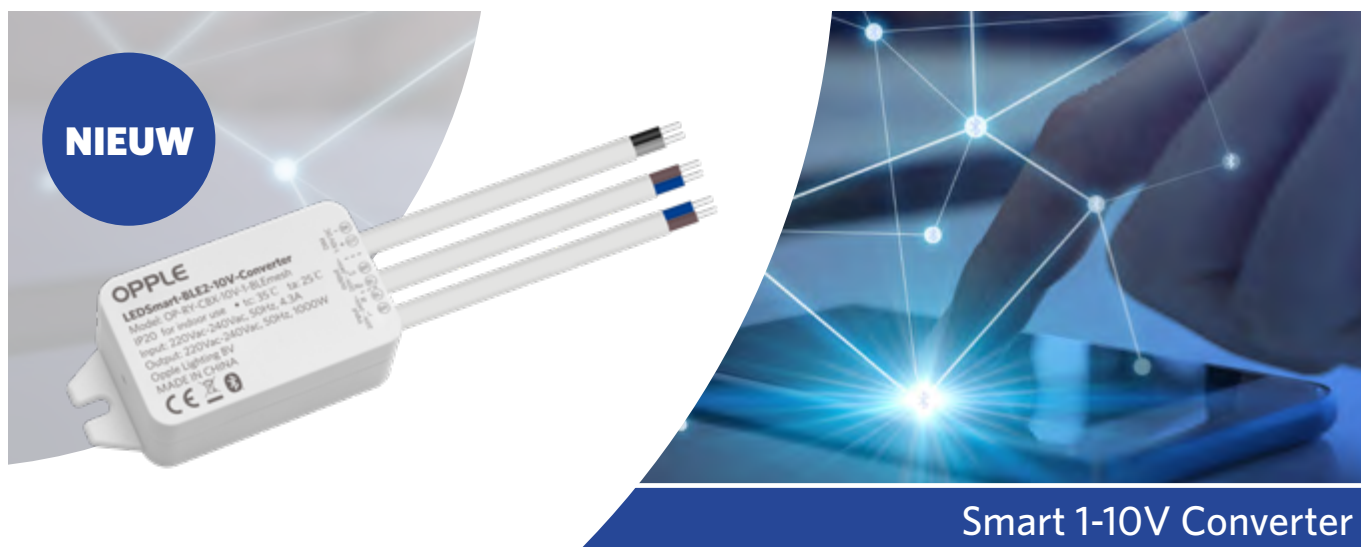
Toepassingscondities	
Toepassings temperatuur	+25°C
Bedrijfstemperatuur	-20-+45°C

## Maatschets (mm)



821017003200 - LEDSmart-BLE2-DALI-Converter





## Smart 1-10V Converter

- NIEUW: Draadloze communicatie op basis van het toekomstbestendige, gestandaardiseerde Bluetooth SIG Mesh-protocol
- Compacte BLE naar 1-10V converter voor gebruik in OPPLE Smart Lighting Systeem
- Integreer elk merk 1-10V armatuur in het OPPLE Smart Lighting Systeem
- Volledige controle over één of meerdere 1-10V armaturen met Smart Switch of Smart App
- Compatibel met OPPLE BLE2 Smart Sensoren en OPPLE BLE2 Smart Switches
- Zeer eenvoudig in te stellen met de OPPLE Smart Lighting App, of Smart Connect Box via de web user interface
- Inclusief ingebouwde energiemeter, uit te lezen in de app of portal
- Volledig draadloze communicatie via gestandaardiseerd Bluetooth® Low Energy (BLE) SIG Mesh Protocol



## Specificaties

Artikelcode	Artikelomschrijving
821017003000	LEDSmart-BLE2-10V-Converter

Technische specificaties	
IP-klasse	IP20
Beschermingsklasse	II
Afwerking	Wit RAL9003
Communicatie	Opplé Bluetooth® Low Energy Mesh (BLE2)
Dimming method	1-10V

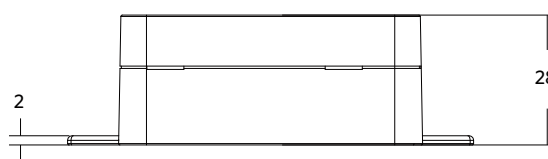
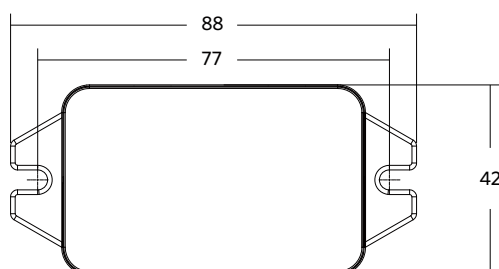
Elektrische aansluiting	
Input spanning	220-240 V AC
Frequentie	50 Hz
Aansluitkabel	0.75mm <sup>2</sup>
Kabellengte	12 cm



Materiaal eigenschappen	
Materiaal behuizing	PC

Toepassingscondities	
Toepassingstemperatuur	+25°C
Bedrijfstemperatuur	-20-+45°C

## Maatschets (mm)



821017003000 - LEDSmart-BLE2-10V-Converter







**Smart** 12  
**Indoor** 32  
**Outdoor** 126  
**Lampen & Tools** 158  
**Technische gegevens** 172  
**Uitleg lichtbegrippen** 186



**NIEUWE  
VERSIES**

**Paneel Grille**

- NIEUW voor BLE2-versies: verbeterde draadloze communicatie op basis van toekomstbestendig, gestandaardiseerd Bluetooth SIG Mesh-protocol
- Design LED-paneel met lage verblinding
- Directe vervanging van TL5- en TL8-verlichting
- Aangename verlichting voor werk en studie (UGR < 16)
- Efficiëntie tot 130 lm/W







**Specificaties**

Artikelcode	Artikelomschrijving	Equivalent (W)	Vermogen (W)	Lumen	Efficiëntie (lm/W)	CCT (K)	Gewicht (kg/st)
<b>DALI2</b>							
140046181	LEDPanelRc-G Sq598-33W-DALI-3000-WH-CT	TL 4x18W	33	4200	127	3000	4,85
140046182	LEDPanelRc-G Sq598-33W-DALI-4000-WH-CT	TL 4x18W	33	4300	130	4000	4,85
140046185	LEDPanelRc-G Re298-33W-DALI-3000-WH-CT	TL 2x36W	33	4200	127	3000	5,33
140046186	LEDPanelRc-G Re298-33W-DALI-4000-WH-CT	TL 2x36W	33	4300	130	4000	5,33
<b>Smart Lighting</b>							
542003131100	LEDPanelRc-G Sq598-33W-BLE2-3000-WH-CT	TL 4x18W	33	4200	127.3	3000	4,85
542003131200	LEDPanelRc-G Sq598-33W-BLE2-4000-WH-CT	TL 4x18W	33	4300	130.3	4000	4,85
542003131300	LEDPanelRc-G Re298-33W-BLE2-3000-WH-CT	TL 2x36W	33	4200	127.3	3000	5,33
542003131400	LEDPanelRc-G Re298-33W-BLE2-4000-WH-CT	TL 2x36W	33	4300	130.3	4000	5,33

Verkrijgbaar op aanvraag met Wieland GST18- of WAGO WINSTA-connector of Euro-/Schuko-stekker. Noodverlichting verkrijgbaar op aanvraag. BLE uitvoeringen in opbouw frames kunnen beperkte BLE signaalsterkte tot gevolg hebben.

**Accessoires**

Opbouw frame	Inbouw frame			
				
140044055 LEDPanelRc-G Re298-Surface Module-CT	542098009600 LEDPanelRc Sq600-Frame-WH	542098009800 LEDPanelRc Re300-Frame-WH	140060852 LEDFixture-Ceiling-Cable-Kit- 0.5m	





**5 JAAR GARANTIE**



Technische specificaties	
Levensduur (L70)	70.000 u
Levensduur (L80)	50.000 u
Aan-/Uit-cycli	100.000
Kleurconsistentie (SDCM)	3
Dimbaarheid	DALI / BLE2
Bundelhoek	90°
Afwerking	Wit RAL9003
CRI	≥ 80
UGR	≤ 16
Beschermingsgraad (IP)	IP20
Slagvastheid	IK02
Beschermingsklasse	I
Risicogroep (EN 62471)	RG0
Voorschakelapparaat inbegrepen	Ja
Gloeidraadtest	650°C
Vermogensfactor	≥ 0,9

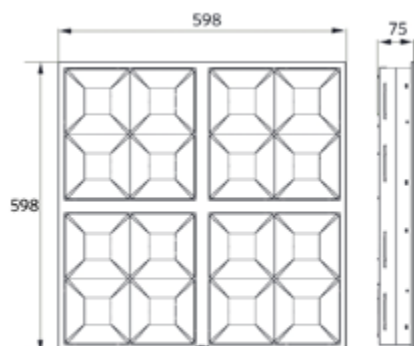
Elektrische aansluiting	
Frequentie	50/60 Hz
Nom. spanning	220-240 V
DC ingangsspanning	Zie catalogusbijlage Aansluitwaarden

Materiaal eigenschappen	
Materiaal behuizing	Staal met coating
Materiaal optiek	Polycarbonaat

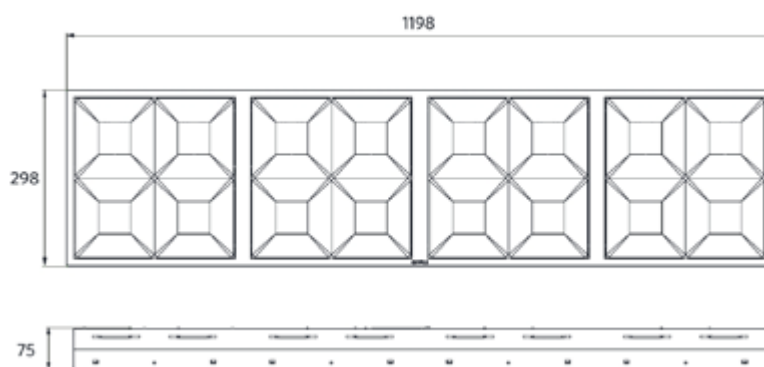
Toepassingscondities	
Bedrijfstemperatuur	-10-+40°C
Gebruikstemperatuur	+25°C
Opslagtemperatuur	-25-+50°C

## Maatschets (mm)

LEDPanelRc-G Sq598



LEDPanelRc-G Re298



Versie april 2023





## Paneel Monza

- NIEUW voor BLE2-versies: verbeterde draadloze communicatie op basis van toekomstbestendig, gestandaardiseerd Bluetooth SIG Mesh-protocol
- Architecturaal LED paneel met directe/indirecte verlichting
- Unieke optiek met lage verblinding
- Hoge efficiëntie tot 120 lm/W
- Geschikt voor kantoorapplicaties, UGR <19
- Vervanging van conventionele CFL 55W armaturen
- DALI2 driver compatibel met 230V push dimming



## Specificaties

Artikelcode	Artikelomschrijving	Equivalent (W)	Vermogen (W)	Lumen	Efficiëntie (lm/W)	CCT (K)	Gewicht (kg/st)
<b>Statisch</b>							
542003016800	LEDPanelRc-Mo Sq595-35W-3000-WH-U19	CFL 1x55W	35	4025	115	3000	4,18
542003016900	LEDPanelRc-Mo Sq595-35W-4000-WH-U19	CFL 1x55W	35	4200	120	4000	4,18
<b>DALI2</b>							
542003015200	LEDPanelRc-Mo Sq595-35W-DALI-3000-WH-U19	CFL 1x55W	35	4025	115	3000	4,22
542003015300	LEDPanelRc-Mo Sq595-35W-DALI-4000-WH-U19	CFL 1x55W	35	4200	120	4000	4,22
<b>Smart Lighting</b>							
542004092300	LEDPanelRc-Mo Sq595-35W-BLE2-3000-WH-U19	CFL 1x55W	35	4025	115	3000	4,23
542004092400	LEDPanelRc-Mo Sq595-35W-BLE2-4000-WH-U19	CFL 1x55W	35	4200	120	4000	4,23
<b>1-10V</b>							
542003016000	LEDPanelRc-Mo Sq595-35W-10V-3000-WH-U19	CFL 1x55W	35	4025	115	3000	4,22
542003016100	LEDPanelRc-Mo Sq595-35W-10V-4000-WH-U19	CFL 1x55W	35	4200	120	4000	4,22

Verkrijgbaar op aanvraag met Wieland GST18- of WAGO WINSTA-connector of Euro-/Schuko-stekker. DALI2 uitvoering compatibel met centrale noodverlichting volgens de norm EN 50172.

## Accessoires



**5 JAAR GARANTIE**



Technische specificaties	
Levensduur (L70)	70.000 u
Levensduur (L80)	60.000 u
Levensduur (L90)	50.000 u
Aan-/Uit-cycli	100.000
Kleurconsistentie (SDCM)	3
Dimbaarheid	On-Off / 1-10V / DALI2 / BLE2
Bundelhoek	90°
Afwerking	Wit RAL9016
CRI	≥ 80
UGR	≤ 19
Beschermingsgraad (IP)	IP20
Slagvastheid	IK02
Beschermingsklasse	II
Risicogroep (EN 62471)	RG0
Voorschakelapparaat inbegrepen	Ja
Gloeidraadtest	650°C
Vermogensfactor	≥ 0,9

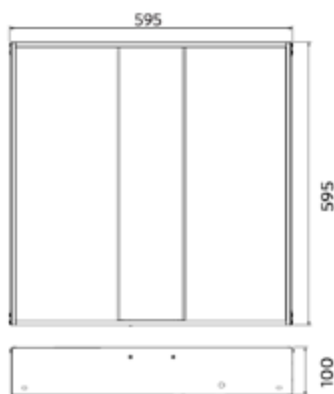
Elektrische aansluiting	
Frequentie	50/60 Hz
Nom. spanning	220-240 V
DC ingangsspanning	Zie catalogusbijlage Aansluitwaarden
230V Kabellengte	1 m

Materiaal eigenschappen	
Materiaal behuizing	Staal
Materiaal optiek	PMMA
Cover materiaal	Polystyreen (PS)

Toepassingscondities	
Bedrijfstemperatuur	-10-+40°C
Gebruikstemperatuur	+25°C
Opslagtemperatuur	-25-+50°C

## Maatschets (mm)

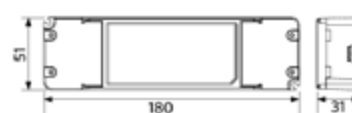
LEDPanelRc-Mo Sq595



LEDPanelRc-Mo Driver On/Off



LEDPanelRc-Mo Driver Dim





- NIEUW voor BLE2-versies: verbeterde draadloze communicatie op basis van toekomstbestendig, gestandaardiseerd Bluetooth SIG Mesh-protocol
- Krachtig LED paneel, ideaal voor strakke plafonds
- Homogene lichtverdeling met lage verblinding
- Robuust ontwerp van volledig metalen behuizing
- Hoge efficiëntie tot 108 lm/W
- Geschikt voor kantoorapplicaties, UGR <19
- DALI2 driver compatibel met 230V push dimming



## Specificaties

Artikelcode	Artikelomschrijving	Equivalent (W)	Vermogen (W)	Lumen	Efficiëntie (lm/W)	CCT (K)	Gewicht (kg/st)
<b>Statisch</b>							
542008000900	LEDPanelRc-Sy Sq595-35W-3000-WH-U19	TL 4x18W	35	3600	103	3000	3,28
542008001000	LEDPanelRc-Sy Sq595-35W-4000-WH-U19	TL 4x18W	35	3800	108	4000	3,28
542008001100	LEDPanelRc-Sy Re295-35W-3000-WH-U19	TL 2x36W	35	3600	103	3000	3,40
542008001200	LEDPanelRc-Sy Re295-35W-4000-WH-U19	TL 2x36W	35	3800	108	4000	3,40
<b>DALI2</b>							
542008001300	LEDPanelRc-Sy Sq595-35W-DALI-3000-WH-U19	TL 4x18W	35	3600	103	3000	3,32
542008001400	LEDPanelRc-Sy Sq595-35W-DALI-4000-WH-U19	TL 4x18W	35	3800	108	4000	3,32
542008001500	LEDPanelRc-Sy Re295-35W-DALI-3000-WH-U19	TL 2x36W	35	3600	103	3000	3,44
542008001600	LEDPanelRc-Sy Re295-35W-DALI-4000-WH-U19	TL 2x36W	35	3800	108	4000	3,44
<b>Smart Lighting</b>							
542004091900	LEDPanelRc-Sy Sq595-35W-BLE2-3000-WH-U19	TL 4x18W	35	3600	103	3000	3,33
542004092000	LEDPanelRc-Sy Sq595-35W-BLE2-4000-WH-U19	TL 4x18W	35	3800	108	4000	3,33
542004092100	LEDPanelRc-Sy Re295-35W-BLE2-3000-WH-U19	TL 2x36W	35	3600	103	3000	3,45
542004092200	LEDPanelRc-Sy Re295-35W-BLE2-4000-WH-U19	TL 2x36W	35	3800	108	4000	3,45
<b>1-10V</b>							
542008001700	LEDPanelRc-Sy Sq595-35W-10V-3000-WH-U19	TL 4x18W	35	3600	103	3000	3,32
542008001800	LEDPanelRc-Sy Sq595-35W-10V-4000-WH-U19	TL 4x18W	35	3800	108	4000	3,32
542008001900	LEDPanelRc-Sy Re295-35W-10V-3000-WH-U19	TL 2x36W	35	3600	103	3000	3,44
542008002000	LEDPanelRc-Sy Re295-35W-10V-4000-WH-U19	TL 2x36W	35	3800	108	4000	3,44

Verkrijgbaar op aanvraag met Wieland GST18- of WAGO WINSTA-connector of Euro-/Schuko-stekker. DALI2 uitvoering compatibel met centrale noodverlichting volgens de norm EN 50172. BLE uitvoeringen in opbouw frames kunnen beperkte BLE signaalsterkte tot gevolg hebben.



# Accessoires

## Opbouw frame

## Inbouw frame



140055484  
LEDPanelRc-Si Sq600-  
Surface-Module-WH-CT



140055486  
LEDPanelRc-Si Re300-  
Surface-Module-WH-CT



542098017600  
LEDPanelRc2 Sq600-  
Surface-Kit-WH



542098017700  
LEDPanelRc2 Re300-  
Surface-Kit-WH



542098009600  
LEDPanelRc Sq600-Frame-  
WH



542098009800  
LEDPanelRc Re300-Frame-  
WH



140053150  
LEDPanelRc-Si-E  
Mounting-Springs



140055365  
LEDPanel-Si-E-  
Suspension-Kit



542098000800  
LEDPanelRC-Si U19 EM-kit  
1h



140060852  
LEDFixture-Ceiling-Cable-  
Kit-0.5m



542098030700  
Junction-Box-WH

542098000900  
LEDPanelRC-Si U19 EM-kit  
3h

### Technische specificaties

Levensduur (L70)	70.000 u
Levensduur (L80)	50.000 u
Aan-/Uit-cycli	100.000
Kleurconsistentie (SDCM)	3
Dimbaarheid	On-Off / 1-10V / DALI2 / BLE2
Bundelhoek	80°
Afwerking	Wit RAL9003
CRI	≥ 80
UGR	≤ 19
Beschermingsgraad (IP)	IP20
Slagvastheid	IK02
Beschermingsklasse	II
Risicogroep (EN 62471)	RG0
Voorschakelapparaat inbegrepen	Ja
Gloeidraadtest	850°C
Vermogensfactor	≥ 0,9

### Elektrische aansluiting

Frequentie	50/60 Hz
Nom. spanning	220-240 V
DC ingangsspanning	Zie catalogusbijlage Aansluitwaarden
230V Kabellengte	1 m

### Materiaal eigenschappen

Materiaal behuizing	Staal
Materiaal optiek	Polycarbonaat

### Toepassingscondities

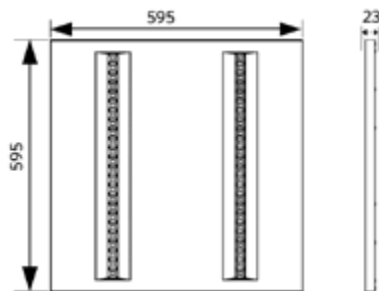
Bedrijfstemperatuur	-10-+40°C
Gebruikstemperatuur	+25°C
Opslagtemperatuur	-25-+50°C

**5 JAAR GARANTIE**

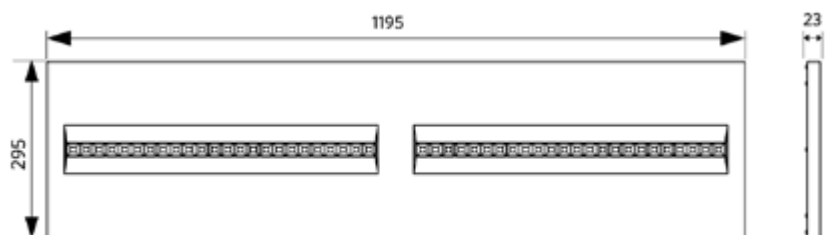


## Maatschets (mm)

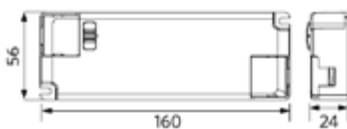
LEDPanelRc-Sy Sq595



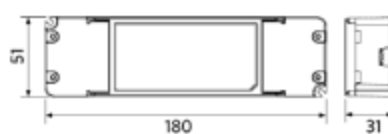
LEDPanelRc-Sy Re295



LEDPanelRc-Sy  
Driver On/Off



LEDPanelRc-Sy  
Driver Dim



Versie april 2023

Wijziging van gegevens voorbehouden





## Flexibel bandraster systeem

- LED verlichtingsoplossing met flexibele product afmetingen (Breedte: 115-600mm, lengte: 1180-2250mm)
- Ideaal voor systeemplafonds met bandraster of klimaatplafonds
- Homogene lichtverdeling met lage verblinding
- Geschikt voor kantoortoepassingen
- Robuuste metalen behuizing
- Statische, DALI2, 1-10V and Smart Lighting (BLE2) versies beschikbaar
- DALI2 driver compatibel met 230V push dimming



## Specificaties

Artikelomschrijving	Vermogen (W)	Lumen	Efficiëntie (lm/W)	CCT (K)
<b>Statisch</b>				
LEDPanelBR-P LXXXX-YYY-30W-830-U19	30	3150	105	3000
LEDPanelBR-P LXXXX-YYY-30W-840-U19	30	3300	110	4000
LEDPanelBR-P LXXXX-YYY-35W-830-U19	35	3600	103	3000
LEDPanelBR-P LXXXX-YYY-35W-840-U19	35	3800	108	4000
<b>DALI2</b>				
LEDPanelBR-P LXXXX-YYY-30W-DALI-830-U19	30	3150	105	3000
LEDPanelBR-P LXXXX-YYY-30W-DALI-840-U19	30	3300	110	4000
LEDPanelBR-P LXXXX-YYY-35W-DALI-830-U19	35	3600	103	3000
LEDPanelBR-P LXXXX-YYY-35W-DALI-840-U19	35	3800	108	4000
<b>Smart Lighting</b>				
LEDPanelBR-P LXXXX-YYY-30W-BLE2-830-U19	30	3150	105	3000
LEDPanelBR-P LXXXX-YYY-30W-BLE2-840-U19	30	3300	110	4000
LEDPanelBR-P LXXXX-YYY-35W-BLE2-830-U19	35	3600	103	3000
LEDPanelBR-P LXXXX-YYY-35W-BLE2-840-U19	35	3800	108	4000
<b>1-10V</b>				
LEDPanelBR-P LXXXX-YYY-30W-10V-830-U19	30	3150	105	3000
LEDPanelBR-P LXXXX-YYY-30W-10V-840-U19	30	3300	110	4000
LEDPanelBR-P LXXXX-YYY-35W-10V-830-U19	35	3600	103	3000
LEDPanelBR-P LXXXX-YYY-35W-10V-840-U19	35	3800	108	4000

Prijs op aanvraag.

Verkrijgbaar op aanvraag met Wieland GST18- of WAGO WINSTA-connector of Euro-/Schuko-stekker.

DALI2 uitvoering compatibel met centrale noodverlichting volgens de norm EN 50172.



## Accessoires



542098000800 (€ 210,00)  
LEDPanelRC-SI U19 EM-kit 1h



140060852 (€ 19,00)  
LEDFixture-Ceiling-Cable-Kit-0.5m

542098000900 (€ 240,00 )  
LEDPanelRC-SI U19 EM-kit 3h

### Technische specificaties

Levensduur (L70)	70.000 u
Levensduur (L80)	50.000 u
Aan-/Uit-cycli	100.000
Kleurconsistentie (SDCM)	3
Dimbaarheid	On-Off / 1-10V / DALI2 / BLE2
Bundelhoek	80°
Afwerking	Wit RAL9003
CRI	≥ 80
UGR	≤ 19
Beschermingsgraad (IP)	IP20
Slagvastheid	IK02
Beschermingsklasse	II
Risicogroep (EN 62471)	RG0
Voorschakelapparaat inbegrepen	Ja
Gloeidraadtest	850°C
Vermogensfactor	≥ 0,9

### Elektrische aansluiting

Frequentie	50/60 Hz
Nom. spanning	220-240 V
DC ingangsspanning	Zie catalogusbijlage Aansluitwaarden
230V Kabellengte	1 m

### Materiaal eigenschappen

Materiaal behuizing	Staal
Materiaal optiek	Polycarbonaat

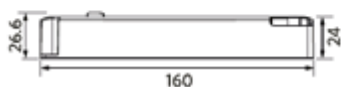
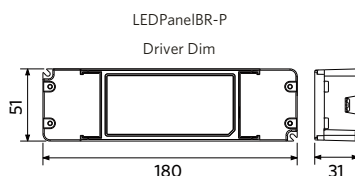
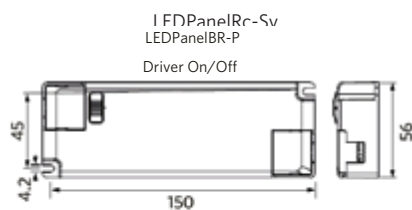
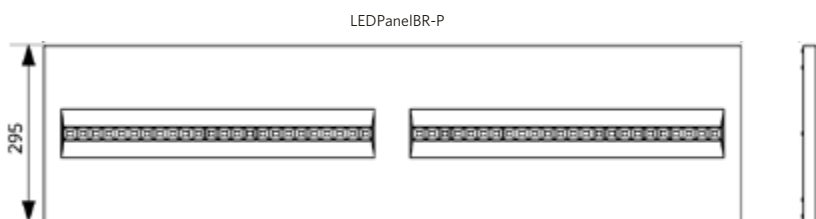
### Toepassingscondities

Bedrijfstemperatuur	-10-+40°C
Gebruikstemperatuur	+25°C
Opslagtemperatuur	-25-+50°C

**5 JAAR GARANTIE**



## Maatschets (mm)





**NIEUW**

- NIEUW voor BLE2-versies: verbeterde draadloze communicatie op basis van toekomstbestendig, gestandaardiseerd Bluetooth SIG Mesh-protocol
- Hoogwaardig LED Slim Panel, geschikt voor gebruik in kantoren (UGR19)
- Smart Lighting versie verkrijgbaar met Tunable White (2700K-6500K)
- Verbeterde efficiëntie tot 140lm/W, met opbrengst tot 4760 lm
- Standaard IP54 (voorkant)
- Inbouw, gependeld en opbouw mogelijk
- DALI2 driver compatibel met 230V push dimming



## Specificaties

Artikelcode	Artikelomschrijving	Equivalent (W)	Vermogen (W)	Lumen	Efficiëntie (lm/W)	CCT (K)	CRI	Gewicht (kg/st)
<b>Statisch</b>								
542003108500	LEDPanelS-P6 Sq595-30W-830-U19	TL 4x18W	30	3900	130	3000	≥ 80	1,90
542003108600	LEDPanelS-P6 Sq595-30W-840-U19	TL 4x18W	30	4200	140	4000	≥ 80	1,90
542003108700	LEDPanelS-P6 Re295-30W-830-U19	TL 2x36W	30	3900	130	3000	≥ 80	1,91
542003108800	LEDPanelS-P6 Re295-30W-840-U19	TL 2x36W	30	4200	140	4000	≥ 80	1,91
542003111300	LEDPanelS-P6 Sq595-34W-830-U19	TL 4x18W	34	4420	130	3000	≥ 80	1,90
542003111400	LEDPanelS-P6 Sq595-34W-840-U19	TL 4x18W	34	4760	140	4000	≥ 80	1,90
542003113400	LEDPanelS-P6 Sq595-34W-940-U19	TL 4x18W	34	4080	120	4000	≥ 90	1,90
542003111500	LEDPanelS-P6 Re295-34W-830-U19	TL 2x36W	34	4420	130	3000	≥ 80	1,91
542003111600	LEDPanelS-P6 Re295-34W-840-U19	TL 2x36W	34	4760	140	4000	≥ 80	1,91
542003113500	LEDPanelS-P6 Re295-34W-940-U19	TL 2x36W	34	4080	120	4000	≥ 90	1,91
<b>Wieland GST18i2 aansluitsnoer (2x0.75mm<sup>2</sup> 0.3m), Statisch</b>								
542003114500	LEDPanelS-P6 Sq595-30W-830-U19-WL	TL 4x18W	30	3900	130	3000	≥ 80	1,90
542003114600	LEDPanelS-P6 Sq595-30W-840-U19-WL	TL 4x18W	30	4200	140	4000	≥ 80	1,90
542003114700	LEDPanelS-P6 Re295-30W-830-U19-WL	TL 2x36W	30	3900	130	3000	≥ 80	1,91
542003114800	LEDPanelS-P6 Re295-30W-840-U19-WL	TL 2x36W	30	4200	140	4000	≥ 80	1,91
542003114900	LEDPanelS-P6 Sq595-34W-940-U19-WL	TL 4x18W	34	4080	120	4000	≥ 90	1,90
542003115000	LEDPanelS-P6 Re295-34W-940-U19-WL	TL 2x36W	34	4080	120	4000	≥ 90	1,91
<b>DALI2</b>								
542003109200	LEDPanelS-P6 Sq595-30W-DALI-830-U19	TL 4x18W	30	3900	130	3000	≥ 80	1,98
542003109300	LEDPanelS-P6 Sq595-30W-DALI-840-U19	TL 4x18W	30	4200	140	4000	≥ 80	1,98
542003109400	LEDPanelS-P6 Re295-30W-DALI-830-U19	TL 2x36W	30	3900	130	3000	≥ 80	1,99
542003109500	LEDPanelS-P6 Re295-30W-DALI-840-U19	TL 2x36W	30	4200	140	4000	≥ 80	1,99





Artikelcode	Artikelomschrijving	Equivalent (W)	Vermogen (W)	Lumen	Efficiëntie (lm/W)	CCT (K)	CRI	Gewicht (kg/st)
<b>DALI2</b>								
542003112000	LEDPanelS-P6 Sq595-34W-DALI-830-U19	TL 4x18W	34	4420	130	3000	≥ 80	1,98
542003112100	LEDPanelS-P6 Sq595-34W-DALI-840-U19	TL 4x18W	34	4760	140	4000	≥ 80	1,98
542003113700	LEDPanelS-P6 Sq595-34W-DALI-940-U19	TL 4x18W	34	4080	120	4000	≥ 90	1,98
542003112200	LEDPanelS-P6 Re295-34W-DALI-830-U19	TL 2x36W	34	4420	130	3000	≥ 80	1,99
542003112300	LEDPanelS-P6 Re295-34W-DALI-840-U19	TL 2x36W	34	4760	140	4000	≥ 80	1,99
542003113800	LEDPanelS-P6 Re295-34W-DALI-940-U19	TL 2x36W	34	4080	120	4000	≥ 90	1,99
<b>Wieland GST18i2 (2x0.75mm<sup>2</sup> 0.3m) + Wieland BST14i2 (Blauw) aansluitsnoeren (2x0.50mm<sup>2</sup> 0.3m), DALI2</b>								
542003115100	LEDPanelS-P6 Sq595-30W-DALI-830-U19-WL	TL 4x18W	30	3900	130	3000	≥ 80	1,98
542003115200	LEDPanelS-P6 Sq595-30W-DALI-840-U19-WL	TL 4x18W	30	4200	140	4000	≥ 80	1,98
542003115300	LEDPanelS-P6 Re295-30W-DALI-830-U19-WL	TL 2x36W	30	3900	130	3000	≥ 80	1,99
542003115400	LEDPanelS-P6 Re295-30W-DALI-840-U19-WL	TL 2x36W	30	4200	140	4000	≥ 80	1,99
542003115500	LEDPanelS-P6 Sq595-34W-DALI-940-U19-WL	TL 4x18W	34	4080	120	4000	≥ 90	1,98
542003115600	LEDPanelS-P6 Re295-34W-DALI-940-U19-WL	TL 2x36W	34	4080	120	4000	≥ 90	1,99
<b>Smart Lighting</b>								
542003109900	LEDPanelS-P6 Sq595-30W-BLE2-830-U19	TL 4x18W	30	3900	130	3000	≥ 80	1,98
542003110000	LEDPanelS-P6 Sq595-30W-BLE2-840-U19	TL 4x18W	30	4200	140	4000	≥ 80	1,98
542003110100	LEDPanelS-P6 Re295-30W-BLE2-830-U19	TL 2x36W	30	3900	130	3000	≥ 80	1,99
542003110200	LEDPanelS-P6 Re295-30W-BLE2-840-U19	TL 2x36W	30	4200	140	4000	≥ 80	1,99
542003112700	LEDPanelS-P6 Sq595-34W-BLE2-830-U19	TL 4x18W	34	4420	130	3000	≥ 80	1,98
542003112800	LEDPanelS-P6 Sq595-34W-BLE2-840-U19	TL 4x18W	34	4760	140	4000	≥ 80	1,98
542003114000	LEDPanelS-P6 Sq595-34W-BLE2-940-U19	TL 4x18W	34	4080	120	4000	≥ 90	1,98
542003112900	LEDPanelS-P6 Re295-34W-BLE2-830-U19	TL 2x36W	34	4420	130	3000	≥ 80	1,99
542003113000	LEDPanelS-P6 Re295-34W-BLE2-840-U19	TL 2x36W	34	4760	140	4000	≥ 80	1,99
542003114100	LEDPanelS-P6 Re295-34W-BLE2-940-U19	TL 2x36W	34	4080	120	4000	≥ 90	1,99
<b>Wieland GST18i2 aansluitsnoer (2x0.75mm<sup>2</sup> 0.3m), Smart Lighting</b>								
542003115700	LEDPanelS-P6 Sq595-30W-BLE2-830-U19-WL	TL 4x18W	30	3900	130	3000	≥ 80	1,98
542003115800	LEDPanelS-P6 Sq595-30W-BLE2-840-U19-WL	TL 4x18W	30	4200	140	4000	≥ 80	1,98
542003115900	LEDPanelS-P6 Re295-30W-BLE2-830-U19-WL	TL 2x36W	30	3900	130	3000	≥ 80	1,99
542003116000	LEDPanelS-P6 Re295-30W-BLE2-840-U19-WL	TL 2x36W	30	4200	140	4000	≥ 80	1,99
542003116100	LEDPanelS-P6 Sq595-34W-BLE2-940-U19-WL	TL 4x18W	34	4080	120	4000	≥ 90	1,98
542003116200	LEDPanelS-P6 Re295-34W-BLE2-940-U19-WL	TL 2x36W	34	4080	120	4000	≥ 90	1,99
<b>Smart Lighting Tunable White</b>								
542003108200	LEDPanelS-P6 Sq595-34W-BLE2-TW-U19	TL 4x18W	34	4760	140	2700-6500	≥ 80	2,01
542003108300	LEDPanelS-P6 Re295-34W-BLE2-TW-U19	TL 2x36W	34	4760	140	2700-6500	≥ 80	2,02
<b>1-10V</b>								
542003110600	LEDPanelS-P6 Sq595-30W-10V-830-U19	TL 4x18W	30	3900	130	3000	≥ 80	1,98
542003110700	LEDPanelS-P6 Sq595-30W-10V-840-U19	TL 4x18W	30	4200	140	4000	≥ 80	1,98
542003110800	LEDPanelS-P6 Re295-30W-10V-830-U19	TL 2x36W	30	3900	130	3000	≥ 80	1,99
542003110900	LEDPanelS-P6 Re295-30W-10V-840-U19	TL 2x36W	30	4200	140	4000	≥ 80	1,99

Verkrijgbaar op aanvraag met Wieland GST18- (-WL) of WAGO WINSTA-connector of Euro-/Schuko-stekker. DALI2 uitvoering compatibel met centrale noodverlichting volgens de norm EN 50172. BLE uitvoeringen in opbouw frames kunnen beperkte BLE signaalsterkte tot gevolg hebben.



## Accessoires

### Opbouw frame

### Inbouw frame



140055484  
LEDPanelRc-SI Sq600-  
Surface-Module-WH-CT



140055486  
LEDPanelRc-SI Re300-  
Surface-Module-WH-CT



542098017600  
LEDPanelRc2 Sq600-  
Surface-Kit-WH



542098017700  
LEDPanelRc2 Re300-  
Surface-Kit-WH



542098009600  
LEDPanelRc Sq600-Frame-  
WH



542098009800  
LEDPanelRc Re300-Frame-  
WH



140057770  
LEDPanelRc-SI-Mounting-  
Springs-595



542098045500  
LEDPanelS-P Suspension-  
Kit-G6



542098000800  
LEDPanelRC-SI U19 EM-kit  
1h



140060852  
LEDFixture-Ceiling-Cable-  
Kit-0.5m



542098030700  
Junction-Box-WH

542098000900  
LEDPanelRC-SI U19 EM-kit  
3h

#### Technische specificaties

Levensduur (L70)	100.000 u
Levensduur (L80)	70.000 u
Levensduur (L90)	50.000 u
Aan-/Uit-cycli	100.000
Kleurconsistentie (SDCM)	3
Dimbaarheid	On-Off / 1-10V / DALI2 / BLE2
Bundelhoek	90°
Afwerking	Wit RAL9003
UGR	≤ 19
IP voorzijde	IP54
IP-klasse achterzijde	IP20
Slagvastheid	IK02
Beschermingsklasse	II
Risicogroep (EN 62471)	RG0
Voorschakelapparaat inbegrepen	Ja
Gloeidraadtest	650°C
Vermogensfactor	≥ 0,9

#### Elektrische aansluiting

Frequentie	50/60 Hz
Nom. spanning	220-240 V
DC ingangsspanning	Zie catalogusbijlage Aansluitwaarden
230V Kabellengte	1 m

#### Materiaal eigenschappen

Materiaal behuizing	Aluminium
Materiaal optiek	PMMA
Cover materiaal	Polystyreen (PS)

#### Toepassingscondities

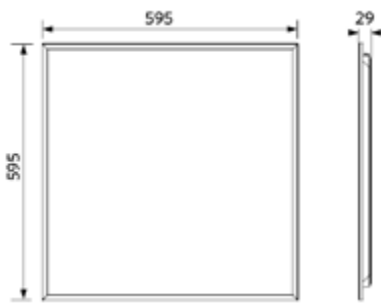
Bedrijfstemperatuur	-10-+45°C
Gebruikstemperatuur	+25°C
Opslagtemperatuur	-20-+50°C

**5 JAAR GARANTIE**

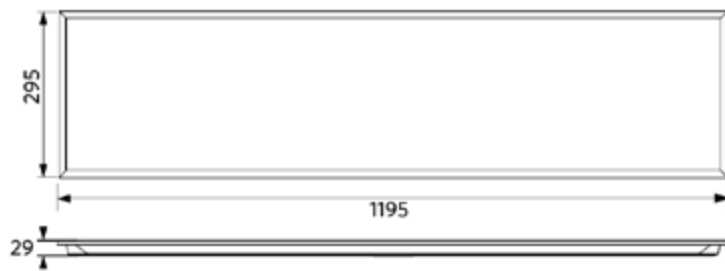


## Maatschets (mm)

LEDPanelS-P6 Sq595



LEDPanelS-P6 Re295



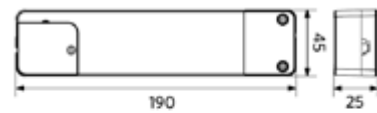
LEDPanelS-P6  
Driver On/Off



LEDPanelS-P6  
Driver Dim



LEDPanelS-P6  
Driver Tunable White





**NIEUWE  
VERSIES**

- NIEUW voor BLE2-versies: verbeterde draadloze communicatie op basis van toekomstbestendig, gestandaardiseerd Bluetooth SIG Mesh-protocol
- Premium side-lit LED Slim Panel, geschikt voor gebruik in kantoren (UGR19)
- Ultradun paneel (9mm), ideaal voor hangend gebruik
- Smart Lighting versie verkrijgbaar met Tunable White (2700K-6500K)
- Standaard IP54 (voorkant) (behalve Tunable White versie)
- Inbouw, gependeld en opbouw mogelijk
- DALI2 driver compatibel met 230V push dimming



## Specificaties












Artikelcode	Artikelomschrijving	Equivalent (W)	Vermogen (W)	Lumen	Efficiëntie (lm/W)	CCT (K)	CRI	Gewicht (kg/st)
<b>Statisch</b>								
542004068200	LEDPanelRc-S5 Sq595-30W-830-U19	TL 4x18W	30	3750	125	3000	≥ 80	2,49
542004068300	LEDPanelRc-S5 Sq595-30W-840-U19	TL 4x18W	30	3900	130	4000	≥ 80	2,49
542004068400	LEDPanelRc-S5 Re295-30W-830-U19	TL 2x36W	30	3750	125	3000	≥ 80	2,46
542004068500	LEDPanelRc-S5 Re295-30W-840-U19	TL 2x36W	30	3900	130	4000	≥ 80	2,46
542004071000	LEDPanelRc-S5 Sq595-34W-830-U19	TL 4x18W	34	4250	125	3000	≥ 80	2,49
542004071100	LEDPanelRc-S5 Sq595-34W-840-U19	TL 4x18W	34	4420	130	4000	≥ 80	2,49
542004074600	LEDPanelRc-S5 Sq595-34W-940-U19	TL 4x18W	34	3910	115	4000	≥ 90	2,49
542004071200	LEDPanelRc-S5 Re295-34W-830-U19	TL 2x36W	34	4250	125	3000	≥ 80	2,46
542004071300	LEDPanelRc-S5 Re295-34W-840-U19	TL 2x36W	34	4420	130	4000	≥ 80	2,46
542004074800	LEDPanelRc-S5 Re295-34W-940-U19	TL 2x36W	34	3910	115	4000	≥ 90	2,46
<b>Wieland GST18i2 aansluitsnoer (2x0.75mm<sup>2</sup> 0.3m), Statisch</b>								
542004080800	LEDPanelRc-S5 Sq595-30W-830-U19-WL	TL 4x18W	30	3750	125	3000	≥ 80	2,74
542004080900	LEDPanelRc-S5 Sq595-30W-840-U19-WL	TL 4x18W	30	3900	130	4000	≥ 80	2,74
542004081000	LEDPanelRc-S5 Re295-30W-830-U19-WL	TL 2x36W	30	3750	125	3000	≥ 80	2,71
542004081100	LEDPanelRc-S5 Re295-30W-840-U19-WL	TL 2x36W	30	3900	130	4000	≥ 80	2,71
542004081200	LEDPanelRc-S5 Sq595-34W-940-U19-WL	TL 4x18W	34	3910	115	4000	≥ 90	2,74
542004081300	LEDPanelRc-S5 Re295-34W-940-U19-WL	TL 2x36W	34	3910	115	4000	≥ 90	2,71
<b>DALI2</b>								
542004068900	LEDPanelRc-S5 Sq595-30W-DALI-830-U19	TL 4x18W	30	3750	125	3000	≥ 80	2,49
542004069000	LEDPanelRc-S5 Sq595-30W-DALI-840-U19	TL 4x18W	30	3900	130	4000	≥ 80	2,49
542004069100	LEDPanelRc-S5 Re295-30W-DALI-830-U19	TL 2x36W	30	3750	125	3000	≥ 80	2,46
542004069200	LEDPanelRc-S5 Re295-30W-DALI-840-U19	TL 2x36W	30	3900	130	4000	≥ 80	2,46



Artikelcode	Artikelomschrijving	Equivalent (W)	Vermogen (W)	Lumen	Efficiëntie (lm/W)	CCT (K)	CRI	Gewicht (kg/st)
<b>DALI2</b>								
542004071700	LEDPanelRc-S5 Sq595-34W-DALI-830-U19	TL 4x18W	34	4250	125	3000	≥ 80	2,49
542004071800	LEDPanelRc-S5 Sq595-34W-DALI-840-U19	TL 4x18W	34	4420	130	4000	≥ 80	2,49
542004075200	LEDPanelRc-S5 Sq595-34W-DALI-940-U19	TL 4x18W	34	3910	115	4000	≥ 90	2,49
542004071900	LEDPanelRc-S5 Re295-34W-DALI-830-U19	TL 2x36W	34	4250	125	3000	≥ 80	2,46
542004072000	LEDPanelRc-S5 Re295-34W-DALI-840-U19	TL 2x36W	34	4420	130	4000	≥ 80	2,46
542004075400	LEDPanelRc-S5 Re295-34W-DALI-940-U19	TL 2x36W	34	3910	115	4000	≥ 90	2,46
<b>Wieland GST18i2 (2x0.75mm<sup>2</sup> 0.3m) + Wieland BST14i2 (Blauw) aansluitsnoeren (2x0.50mm<sup>2</sup> 0.3m), DALI2</b>								
542004081400	LEDPanelRc-S5 Sq595-30W-DALI-830-U19-WL	TL 4x18W	30	3750	125	3000	≥ 80	2,88
542004081500	LEDPanelRc-S5 Sq595-30W-DALI-840-U19-WL	TL 4x18W	30	3900	130	4000	≥ 80	2,88
542004081600	LEDPanelRc-S5 Re295-30W-DALI-830-U19-WL	TL 2x36W	30	3750	125	3000	≥ 80	2,85
542004081700	LEDPanelRc-S5 Re295-30W-DALI-840-U19-WL	TL 2x36W	30	3900	130	4000	≥ 80	2,85
542004081800	LEDPanelRc-S5 Sq595-34W-DALI-940-U19-WL	TL 4x18W	34	3910	115	4000	≥ 90	2,88
542004081900	LEDPanelRc-S5 Re295-34W-DALI-940-U19-WL	TL 2x36W	34	3910	115	4000	≥ 90	2,85
<b>Smart Lighting</b>								
542004093200	LEDPanelRc-S5 Sq595-30W-BLE2-830-U19	TL 4x18W	30	3750	125	3000	≥ 80	2,49
542004093300	LEDPanelRc-S5 Sq595-30W-BLE2-840-U19	TL 4x18W	30	3900	130	4000	≥ 80	2,49
542004093400	LEDPanelRc-S5 Re295-30W-BLE2-830-U19	TL 2x36W	30	3750	125	3000	≥ 80	2,46
542004093500	LEDPanelRc-S5 Re295-30W-BLE2-840-U19	TL 2x36W	30	3900	130	4000	≥ 80	2,46
542004093900	LEDPanelRc-S5 Sq595-34W-BLE2-830-U19	TL 4x18W	34	4250	125	3000	≥ 80	2,49
542004094000	LEDPanelRc-S5 Sq595-34W-BLE2-840-U19	TL 4x18W	34	4420	130	4000	≥ 80	2,49
542004094600	LEDPanelRc-S5 Sq595-34W-BLE2-940-U19	TL 4x18W	34	3910	115	4000	≥ 90	2,49
542004094100	LEDPanelRc-S5 Re295-34W-BLE2-830-U19	TL 2x36W	34	4250	125	3000	≥ 80	2,46
542004094200	LEDPanelRc-S5 Re295-34W-BLE2-840-U19	TL 2x36W	34	4420	130	4000	≥ 80	2,46
542004094700	LEDPanelRc-S5 Re295-34W-BLE2-940-U19	TL 2x36W	34	3910	115	4000	≥ 90	2,46
<b>Smart Lighting Tunable White</b>								
542004093000	LEDPanelRc-S5 Sq595-34W-BLE2-TW-U19	TL 4x18W	34	4100	120	2700-6500	≥ 80	2,49
<b>1-10V</b>								
542004070300	LEDPanelRc-S5 Sq595-30W-10V-830-U19	TL 4x18W	30	3750	125	3000	≥ 80	2,49
542004070400	LEDPanelRc-S5 Sq595-30W-10V-840-U19	TL 4x18W	30	3900	130	4000	≥ 80	2,49
542004070500	LEDPanelRc-S5 Re295-30W-10V-830-U19	TL 2x36W	30	3750	125	3000	≥ 80	2,46
542004070600	LEDPanelRc-S5 Re295-30W-10V-840-U19	TL 2x36W	30	3900	130	4000	≥ 80	2,46
542004073100	LEDPanelRc-S5 Sq595-34W-10V-830-U19	TL 4x18W	34	4250	125	3000	≥ 80	2,49
542004073200	LEDPanelRc-S5 Sq595-34W-10V-840-U19	TL 4x18W	34	4420	130	4000	≥ 80	2,49
542004076400	LEDPanelRc-S5 Sq595-34W-10V-940-U19	TL 4x18W	34	3910	115	4000	≥ 90	2,49
542004073300	LEDPanelRc-S5 Re295-34W-10V-830-U19	TL 2x36W	34	4250	125	3000	≥ 80	2,46
542004073400	LEDPanelRc-S5 Re295-34W-10V-840-U19	TL 2x36W	34	4420	130	4000	≥ 80	2,46
542004076600	LEDPanelRc-S5 Re295-34W-10V-940-U19	TL 2x36W	34	3910	115	4000	≥ 90	2,46

Verkrijgbaar op aanvraag met Wieland GST18- (-WL) of WAGO WINSTA-connector of Euro-/Schuko-stekker. DALI2 uitvoering compatibel met centrale noodverlichting volgens de norm EN 50172. BLE uitvoeringen in opbouw frames kunnen beperkte BLE signaalsterkte tot gevolg hebben.

## Accessoires

Opbouw frame			Inbouw frame		
					
140055484 LEDPanelRc-SI Sq600-Surface-Module-WH-CT	140055486 LEDPanelRc-SI Re300-Surface-Module-WH-CT	542098017600 LEDPanelRc2 Sq600-Surface-Kit-WH	542098017700 LEDPanelRc2 Re300-Surface-Kit-WH	542098009600 LEDPanelRc Sq600-Frame-WH	542098009800 LEDPanelRc Re300-Frame-WH
					
140057770 LEDPanelRc-SI-Mounting-Springs-595	542098006900 LEDPanel-S4-Suspension-Kit	542098000800 LEDPanelRc-SI U19 EM-kit 1h	140060852 LEDFixture-Ceiling-Cable-Kit-0.5m	542098030700 Junction-Box-WH	
		542098000900 LEDPanelRc-SI U19 EM-kit 3h			

**5 JAAR GARANTIE**



Technische specificaties	
Levensduur (L70)	100.000 u
Levensduur (L80)	70.000 u
Levensduur (L90)	50.000 u
Aan-/Uit-cycli	100.000
Kleurconsistentie (SDCM)	3
Dimbaarheid	On-Off / DALI / 1-10V / BLE2
Bundelhoek	85°
Afwerking	Wit RAL9003
UGR	≤ 19
IP voorzijde	IP20 (TW) / IP54
IP-klasse achterzijde	IP20
Slagvastheid	IK04
Beschermingsklasse	II
Risicogroep (EN 62471)	RG0
Voorschakelapparaat inbegrepen	Ja
Gloeidraadtest	650°C
Vermogensfactor	≥ 0,9

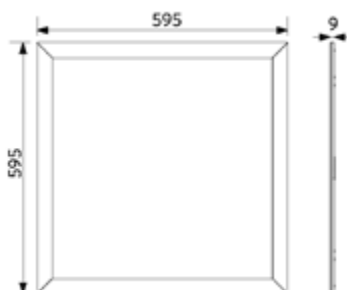
Elektrische aansluiting	
Frequentie	50/60 Hz
Nom. spanning	220-240 V
DC ingangsspanning	Zie catalogusbijlage Aansluitwaarden
230V Kabellengte	1 m

Materiaal eigenschappen	
Materiaal behuizing	Aluminium
Materiaal optiek	PMMA
Cover materiaal	Polystyreen (PS)

Toepassingscondities	
Bedrijfstemperatuur	-20~+40°C
Gebruikstemperatuur	+25°C
Opslagtemperatuur	-25~+50°C

## Maatschets (mm)

LEDPanelRc-S5 Sq595



LEDPanelRc-S5 Re295



LEDPanelRc-S5  
Driver On/Off



LEDPanelRc-S5  
Driver Dim



LEDPanelRc-S5  
Driver Tunable White





SMART

INDOOR

OUTDOOR

LAMPEN & TOOLS

TECHNISCHE GEGEVENS

UITLEG LICHTBEGRIIPPEN





**NIEUWE  
VERSIES**

## Paneel EcoMax G4

- LED Slim Panel familie, inclusief versies geschikt voor kantoren (UGR19)
- DALI2 dimbare versies beschikbaar
- Verbeterde efficiëntie tot 130lm/W
- Geschikt voor inbouw- en gependelde toepassingen
- Inbouwplafondframe en opbouwmoduleset verkrijgbaar als accessoire
- Vervanging voor conventioneel 4x18W of 2x36W armatuur
- DALI2 driver compatibel met 230V push dimming



## Specificaties

Artikelcode	Artikelomschrijving	Equivalent (W)	Vermogen (W)	Lumen	Efficiëntie (lm/W)	UGR	CCT (K)	Bundelhoek	Gewicht (kg/st)
<b>Statisch</b>									
542003098500	LEDPanelS-E4 Sq595-32W-830-U19	TL 4x18W	32	4000	125	≤19	3000	90°	1,91
542003098600	LEDPanelS-E4 Sq595-32W-840-U19	TL 4x18W	32	4100	130	≤19	4000	90°	1,91
542003098900	LEDPanelS-E4 Re295-32W-830-U19	TL 2x36W	32	4000	125	≤19	3000	90°	1,82
542003099000	LEDPanelS-E4 Re295-32W-840-U19	TL 2x36W	32	4100	130	≤19	4000	90°	1,82
542003099700	LEDPanelS-E4 Sq595-32W-830	TL 4x18W	32	4000	125	≤22	3000	115°	1,51
542003099800	LEDPanelS-E4 Sq595-32W-840	TL 4x18W	32	4100	130	≤22	4000	115°	1,51
542003100100	LEDPanelS-E4 Re295-32W-830	TL 2x36W	32	4000	125	≤22	3000	115°	1,43
542003100200	LEDPanelS-E4 Re295-32W-840	TL 2x36W	32	4100	130	≤22	4000	115°	1,43
<b>DALI2</b>									
542003099100	LEDPanelS-E4 Sq595-32W-DALI-830-U19	TL 4x18W	32	4000	125	≤19	3000	90°	1,98
542003099200	LEDPanelS-E4 Sq595-32W-DALI-840-U19	TL 4x18W	32	4100	130	≤19	4000	90°	1,98
542003099500	LEDPanelS-E4 Re295-32W-DALI-830-U19	TL 2x36W	32	4000	125	≤19	3000	90°	1,89
542003099600	LEDPanelS-E4 Re295-32W-DALI-840-U19	TL 2x36W	32	4100	130	≤19	4000	90°	1,89
542003100300	LEDPanelS-E4 Sq595-32W-DALI-830	TL 4x18W	32	4000	125	≤22	3000	115°	1,59
542003100400	LEDPanelS-E4 Sq595-32W-DALI-840	TL 4x18W	32	4100	130	≤22	4000	115°	1,59
542003100700	LEDPanelS-E4 Re295-32W-DALI-830	TL 2x36W	32	4000	125	≤22	3000	115°	1,50
542003100800	LEDPanelS-E4 Re295-32W-DALI-840	TL 2x36W	32	4100	130	≤22	4000	115°	1,50

Verkrijgbaar op aanvraag met Wieland GST18- of WAGO WINSTA-connector of Euro-/Schuko-stekker. DALI2 uitvoering compatibel met centrale noodverlichting volgens de norm EN 50172.





# Accessoires



## Technische specificaties

Levensduur (L70)	60.000 u
Levensduur (L80)	50.000 u
Aan-/Uit-cycli	100.000
Kleurconsistentie (SDCM)	3
Dimbaarheid	On-Off / DALI2
Afwerking	Wit RAL9003
CRI	≥ 80
Beschermingsgraad (IP)	IP20
Slagvastheid	IK02
Beschermingsklasse	II
Risicogroep (EN 62471)	RG0
Voorschakelapparaat inbegrepen	Ja
Gloeidraadtest	650°C
Vermogensfactor	≥ 0,9

## Elektrische aansluiting

Frequentie	50/60 Hz
Nom. spanning	220-240 V
DC ingangsspanning	Zie catalogusbijlage
	Aansluitwaarden
230V Kabellengte	1 m

## Materiaal eigenschappen

Materiaal behuizing	Aluminium
Materiaal optiek	Polystyreen (PS)
Cover materiaal	Polystyreen (PS)

## Toepassingscondities

Bedrijfstemperatuur	-10-+45°C
Gebriukstemperatuur	+25°C
Opslagtemperatuur	-25-+50°C

**5 JAAR GARANTIE**



SMART

INDOOR

OUTDOOR

LAMPEN & TOOLS

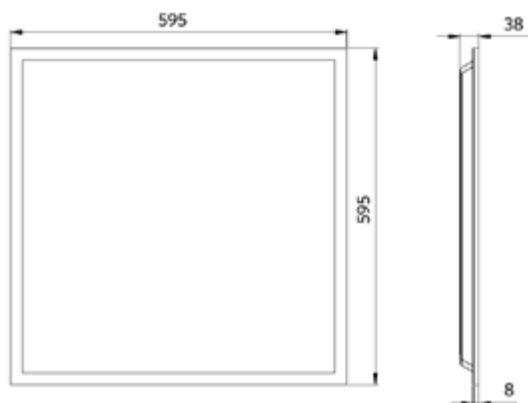
TECHNISCHE GEGEVENS

UITLEG LICHTBEGRIJPPEN



## Maatschets (mm)

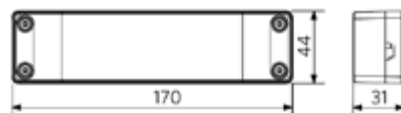
LEDPanelS-E4 Sq595-32W



LEDPanelS-E4 Re295-32W



LEDPanelS-E4  
Driver On/Off



LEDPanelS-E4  
Driver DALI





SMART

INDOOR

OUTDOOR

LAMPEN & TOOLS

TECHNISCHE GEGEVENS

UITLEG LICHTBEGRIJPPEN



## Paneel Basic G3

- Kosteneffectief, slank LED paneel, verkrijgbaar in UGR22 en UGR19
- Hoge lichtopbrengst tot 120 lm/W
- Geschikt voor inbouw- en pendeltoepassing
- Inbouwplafondframe en opbouwmoduleset verkrijgbaar als accessoire
- Vervangt conventioneel 4x18W of 2x36W armatuur



## Specificaties

Artikelcode	Artikelomschrijving	Equivalent (W)	Vermogen (W)	Lumen	Efficiëntie (lm/W)	UGR	CCT (K)	Bundelhoek	Gewicht (kg/st)
<b>Statisch</b>									
542003096300	LEDPanelS-B3 Sq595-32W-830-U19	TL 4x18W	32	3630	115	≤19	3000	90°	1,91
542003096400	LEDPanelS-B3 Sq595-32W-840-U19	TL 4x18W	32	3840	120	≤19	4000	90°	1,91
542003096100	LEDPanelS-B3 Sq595-32W-830	TL 4x18W	32	3630	115	≤22	3000	120°	1,51
542003096200	LEDPanelS-B3 Sq595-32W-840	TL 4x18W	32	3840	120	≤22	4000	120°	1,51
542003097100	LEDPanelS-B3 Re295-32W-830-U19	TL 2x36W	32	3630	115	≤19	3000	90°	1,82
542003097200	LEDPanelS-B3 Re295-32W-840-U19	TL 2x36W	32	3840	120	≤19	4000	90°	1,82
542003096900	LEDPanelS-B3 Re295-32W-830	TL 2x36W	32	3630	115	≤22	3000	120°	1,43
542003097000	LEDPanelS-B3 Re295-32W-840	TL 2x36W	32	3840	120	≤22	4000	120°	1,43

## Accessoires

Opbouw frame		Inbouw frame			
542098017600 LEDPanelRc2 Sq600-Surface-Kit-WH	542098017700 LEDPanelRc2 Re300-Surface-Kit-WH	542098009600 LEDPanelRc Sq600-Frame-WH	542098009800 LEDPanelRc Re300-Frame-WH	542003021800 LEDPanelRc-S-B2 Mounting-Springs	542098033000 LEDPanelRc-S-B2 Re298 Mounting-Springs
542003021700 LEDPanelRc-S-B2 Suspension-Kit	542098030700 Junction-Box-WH	542098000800 LEDPanelRC-SI U19 EM-kit 1h	542098000900 LEDPanelRC-SI U19 EM-kit 3h	140060852 LEDFixture-Ceiling-Cable-Kit-0.5m	

**3 JAAR GARANTIE**



Technische specificaties	
Levensduur (L70)	50.000 u
Levensduur (L80)	30.000 u
Aan-/Uit-cycli	100.000
Kleurconsistentie (SDCM)	4
Dimbaarheid	On-Off
Afwerking	Wit RAL9003
CRI	≥ 80
Beschermingsgraad (IP)	IP20
Slagvastheid	IK02
Beschermingsklasse	II
Risicogroep (EN 62471)	RG0
Voorschakelapparaat inbegrepen	Ja
Gloeidraadtest	650°C
Vermogensfactor	≥ 0,9

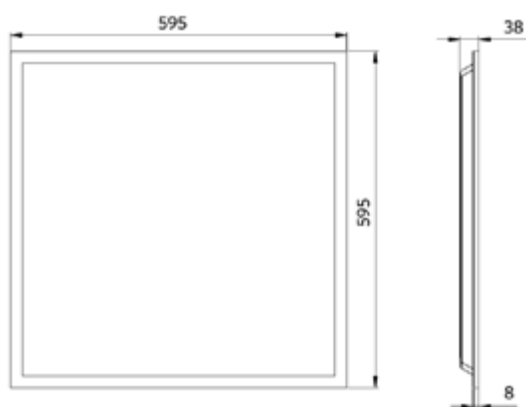
Elektrische aansluiting	
Frequentie	50/60 Hz
Nom. spanning	220-240 V
DC ingangsspanning	Zie catalogusbijlage Aansluitwaarden
230V Kabellengte	0.3 m

Materiaal eigenschappen	
Materiaal behuizing	Aluminium
Materiaal optiek	Polystyreen (PS)
Cover materiaal	Polystyreen (PS)

Toepassingscondities	
Bedrijfstemperatuur	-10-+45°C
Gebriukstemperatuur	+25°C
Opslagtemperatuur	-25-+50°C

## Maatschets (mm)

LEDPanelS-B3 Sq595-32W



LEDPanelS-B3 Re295-32W



LEDPanelS-B3 Driver





## Armatuur Lima Pendel

- NIEUW voor BLE2-versies: verbeterde draadloze communicatie op basis van toekomstbestendig, gestandaardiseerd Bluetooth SIG Mesh-protocol
- Stijlvol lineair armatuur met hoogwaardige aluminium behuizing, geschikt voor plafondmontage en pendelmontage
- Ophangset inclusief transparante kabel verkrijgbaar als accessoire
- Verbindingsset-accessoire voor het creëren van lichtlijnen verkrijgbaar



## Specificaties

Artikelcode	Artikelomschrijving	Equivalent (W)	Vermogen (W)	Lumen	Efficiëntie (lm/W)	UGR	CCT (K)	Gewicht (kg/st)
<b>DALI</b>								
542005000500	LEDLima L12-15W-3000-U19-DALI	TL 1x28W	15	1725	115	$\leq 19$	3000	2,55
542005000600	LEDLima L12-15W-4000-U19-DALI	TL 1x28W	15	1800	120	$\leq 19$	4000	2,55
542005000700	LEDLima L15-18W-3000-U19-DALI	TL 1x35W	18	2070	115	$\leq 19$	3000	3,08
542005000800	LEDLima L15-18W-4000-U19-DALI	TL 1x35W	18	2160	120	$\leq 19$	4000	3,08
542005001300	LEDLima L12-30W-3000-DALI	TL 1x54W	30	3300	110	$\leq 22$	3000	2,55
542005001400	LEDLima L12-30W-4000-DALI	TL 1x54W	30	3450	115	$\leq 22$	4000	2,55
542005001500	LEDLima L15-36W-3000-DALI	TL 1x80W	36	3960	110	$\leq 22$	3000	3,08
542005001600	LEDLima L15-36W-4000-DALI	TL 1x80W	36	4140	115	$\leq 22$	4000	3,08
<b>Smart Lighting</b>								
542003131500	LEDLima L12-15W-3000-U19-BLE2	TL 1x28W	15	1725	115	$\leq 19$	3000	2,55
542003131600	LEDLima L12-15W-4000-U19-BLE2	TL 1x28W	15	1800	120	$\leq 19$	4000	2,55
542003131700	LEDLima L15-18W-3000-U19-BLE2	TL 1x35W	18	2070	115	$\leq 19$	3000	3,08
542003131800	LEDLima L15-18W-4000-U19-BLE2	TL 1x35W	18	2160	120	$\leq 19$	4000	3,08
542003131900	LEDLima L12-30W-3000-BLE2	TL 1x54W	30	3300	110	$\leq 22$	3000	2,55
542003132000	LEDLima L12-30W-4000-BLE2	TL 1x54W	30	3450	115	$\leq 22$	4000	2,55
542003132100	LEDLima L15-36W-3000-BLE2	TL 1x80W	36	3960	110	$\leq 22$	3000	3,08
542003132200	LEDLima L15-36W-4000-BLE2	TL 1x80W	36	4140	115	$\leq 22$	4000	3,08
<b>Noodversie 1 uur, DALI</b>								
549004002400	LEDLima L12-15W-3000-U19-DALI-EM1	TL 1x28W	15	1725	115	$\leq 19$	3000	2,85
549004002500	LEDLima L12-15W-4000-U19-DALI-EM1	TL 1x28W	15	1800	120	$\leq 19$	4000	2,85
549004002600	LEDLima L15-18W-3000-U19-DALI-EM1	TL 1x35W	18	2070	115	$\leq 19$	3000	3,38
549004002700	LEDLima L15-18W-4000-U19-DALI-EM1	TL 1x35W	18	2160	120	$\leq 19$	4000	3,38
549004002800	LEDLima L12-30W-3000-DALI-EM1	TL 1x54W	30	3300	110	$\leq 22$	3000	2,85
549004002900	LEDLima L12-30W-4000-DALI-EM1	TL 1x54W	30	3450	115	$\leq 22$	4000	2,85
549004003000	LEDLima L15-36W-3000-DALI-EM1	TL 1x80W	36	3960	110	$\leq 22$	3000	3,38
549004003100	LEDLima L15-36W-4000-DALI-EM1	TL 1x80W	36	4140	115	$\leq 22$	4000	3,38
<b>Noodversie 3 uur, DALI</b>								
549004003200	LEDLima L12-15W-3000-U19-DALI-EM3	TL 1x28W	15	1725	115	$\leq 19$	3000	2,95
549004003300	LEDLima L12-15W-4000-U19-DALI-EM3	TL 1x28W	15	1800	120	$\leq 19$	4000	2,95
549004003400	LEDLima L15-18W-3000-U19-DALI-EM3	TL 1x35W	18	2070	115	$\leq 19$	3000	3,48
549004003500	LEDLima L15-18W-4000-U19-DALI-EM3	TL 1x35W	18	2160	120	$\leq 19$	4000	3,48



Artikelcode	Artikelomschrijving	Equivalent (W)	Vermogen (W)	Lumen	Efficiëntie (lm/W)	UGR	CCT (K)	Gewicht (kg/st)
Noodversie 3 uur, DALI								
549004003600	LEDLima L12-30W-3000-DALI-EM3	TL 1x54W	30	3300	110	≤22	3000	2,95
549004003700	LEDLima L12-30W-4000-DALI-EM3	TL 1x54W	30	3450	115	≤22	4000	2,95
549004003800	LEDLima L15-36W-3000-DALI-EM3	TL 1x80W	36	3960	110	≤22	3000	3,48
549004003900	LEDLima L15-36W-4000-DALI-EM3	TL 1x80W	36	4140	115	≤22	4000	3,48

## Accessoires



599006009000  
LEDLima Suspension-Kit



599006008900  
LEDLima Connection-Kit

Pendellengte 1,5 meter.

Technische specificaties		Elektrische aansluiting	
Levensduur (L70)	70.000 u	Frequentie	50/60 Hz
Levensduur (L80)	50.000 u	Nom. spanning	220-240 V
Aan-/Uit-cycli	100.000	DC ingangsspanning	Zie catalogusbijlage
Dimbaarheid	DALI / BLE2	Aansluitwaarden	
Bundelhoek	70°	Materiaal eigenschappen	
Afwerking	Aluminium	Materiaal behuizing	Aluminium
CRI	≥ 80	Materiaal optiek	Polycarbonaat
Beschermingsgraad (IP)	IP20	Toepassingscondities	
Slagvastheid	IK02	Bedrijfstemperatuur	-10-+45°C
Beschermingsklasse	I	Gebruikstemperatuur	+25°C
Risicogroep (EN 62471)	RG0	Opslagtemperatuur	-25-+50°C
Voorschakelapparaat inbegrepen	Ja		
Gloeidraadtest	650°C		
Vermogensfactor	≥ 0,9		

**5 JAAR GARANTIE**



## Maatschets (mm)

LEDLima L12



LEDLima L15





**NIEUWE  
VERSIES**



- NIEUW voor BLE2-versies: verbeterde draadloze communicatie op basis van toekomstbestendig, gestandaardiseerd Bluetooth SIG Mesh-protocol
- Armatuur met speciaal ontwerp met directe en indirecte lichtverdeling, waardoor comfort en efficiëntie worden gecombineerd
- Hoge lichtstroom en efficiëntie van 105 lm/W
- Verlicht uw kantoren en vergaderruimten in stijl
- Standaard geleverd met ophangset (2,5 m) en aparte aluminiumkleurige driverbehuizing
- DALI2 en Smart Lighting (BLE2) versies verkrijgbaar
- DALI2 driver compatibel met 230V push dimming

## Specificaties

Artikelcode	Artikelomschrijving	Equivalent (W)	Vermogen (W)	Lumen	Efficiëntie (lm/W)	CCT (K)	Gewicht (kg/st)
<b>DALI2</b>							
140054053	LEDPanelSp-Z L1222-75W-DALI-3000-AL	TL 2x58W	75	7875	105	3000	3,90
140054054	LEDPanelSp-Z L1222-75W-DALI-4000-AL	TL 2x58W	75	7875	105	4000	3,90
<b>Smart Lighting</b>							
542004091700	LEDPanelSp-Z L1222-80W-BLE2-3000-AL	TL 2x58W	80	8600	107	3000	3,90
542004091800	LEDPanelSp-Z L1222-80W-BLE2-4000-AL	TL 2x58W	80	8600	107	4000	3,90

Alle Zenith armaturen zijn standaard voorzien van pendelset. Pendellengte 2,5 meter.  
Verrijgbaar op aanvraag met Wieland GST18- of WAGO WINSTA-connector of Euro-/Schuko-stekker.

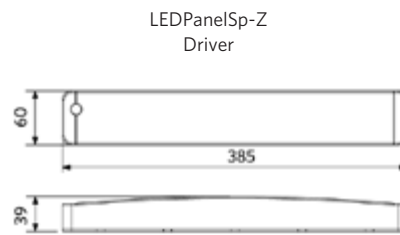
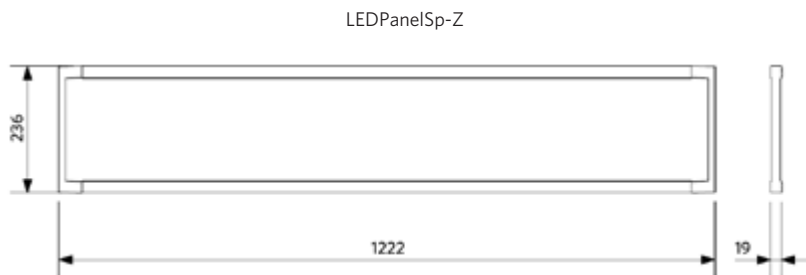
Technische specificaties		Elektrische aansluiting	
Levensduur (L70)	60.000 u	Frequentie	50/60 Hz
Levensduur (L80)	40.000 u	Nom. spanning	220-240 V
Aan-/Uit-cycli	100.000	DC ingangsspanning	Zie catalogusbijlage
Kleurconsistentie (SDCM)	3		Aansluitwaarden
Dimbaarheid	DALI2 / BLE2	Materiaal eigenschappen	
Afwerking	Aluminium	Materiaal behuizing	Aluminium
CRI	≥ 80	Materiaal optiek	PMMA
UGR	≤ 19	Cover materiaal	Semi-opaque PMMA
Beschermingsgraad (IP)	IP20	Toepassingscondities	
Slagvastheid	IK02	Bedrijfstemperatuur	-20-+45°C
Beschermingsklasse	II	Gebruikstemperatuur	+25°C
Risicogroep (EN 62471)	RG0	Opslagtemperatuur	-25-+50°C
Voorschakelapparaat inbegrepen	Ja		
Gloedraadtest	650°C		
Vermogensfactor	≥ 0,9		

**5 JAAR GARANTIE**





## Maatschets (mm)





**NIEUWE  
VERSIES**



## Downlight Performer HG

- NIEUW voor BLE2-versies: verbeterde draadloze communicatie op basis van toekomstbestendig, gestandaardiseerd Bluetooth SIG Mesh-protocol
- Geavanceerde, hoogwaardige LED-downlight
- Uniek optisch lensconcept met hoogglans (HG) reflector en lage verblinding
- Minimale armatuur-hoogte (max 73mm)
- Smart Lighting versie verkrijgbaar met Tunable White (2700K-6500K)
- Directe vervanging voor CFL downlights
- IP44 (lichtuitvoerkant)
- Voorzien van beschermingsfolie ter voorkoming van stof en vuil in het armatuur gedurende de montage
- DALI2 driver compatibel met 230V push dimming



## Specificaties

Artikelcode	Artikelomschrijving	Equivalent (W)	Vermogen (W)	Lumen	Efficiëntie (lm/W)	UGR	CCT (K)	CRI	Gewicht (kg/st)
<b>Statisch</b>									
140057154	LEDDownlightRc-P-HG R150-11.5W-3000	CFL 1x18W	11.5	1240	108	$\leq 19$	3000	$\geq 80$	0,45
140057155	LEDDownlightRc-P-HG R150-11.5W-4000	CFL 1x18W	11.5	1265	110	$\leq 19$	4000	$\geq 80$	0,45
140057152	LEDDownlightRc-P-HG R200-15W-3000	CFL 1x26W	15	1620	108	$\leq 19$	3000	$\geq 80$	0,76
140057153	LEDDownlightRc-P-HG R200-15W-4000	CFL 1x26W	15	1650	110	$\leq 19$	4000	$\geq 80$	0,76
140057156	LEDDownlightRc-P-HG R200-23W-3000	CFL 2x26W	23	2480	108	$\leq 19$	3000	$\geq 80$	0,76
140057157	LEDDownlightRc-P-HG R200-23W-4000	CFL 2x26W	23	2530	110	$\leq 19$	4000	$\geq 80$	0,76
540001084000	LEDDownlightRc-P-HG R200-23W-940	CFL 2x26W	23	2530	110	$\leq 19$	4000	$\geq 90$	0,76
140057158	LEDDownlightRc-P-HG R200-33W-3000	CFL 2x32W	33	3560	108	$\leq 22$	3000	$\geq 80$	0,76
140057159	LEDDownlightRc-P-HG R200-33W-4000	CFL 2x32W	33	3630	110	$\leq 22$	4000	$\geq 80$	0,76
<b>Wieland GST18i2 aansluitsnoer (2x0.75mm<sup>2</sup> 0.3m), Statisch</b>									
540001045300	LEDDLrc-P-HG R150-11.5W-3000-WL	CFL 1x18W	11.5	1240	108	$\leq 19$	3000	$\geq 80$	0,55
540001045400	LEDDLrc-P-HG R150-11.5W-4000-WL	CFL 1x18W	11.5	1265	110	$\leq 19$	4000	$\geq 80$	0,55
540001045500	LEDDLrc-P-HG R200-15W-3000-WL	CFL 1x26W	15	1620	108	$\leq 19$	3000	$\geq 80$	0,86
540001045600	LEDDLrc-P-HG R200-15W-4000-WL	CFL 1x26W	15	1650	110	$\leq 19$	4000	$\geq 80$	0,86
540001045700	LEDDLrc-P-HG R200-23W-3000-WL	CFL 2x26W	23	2480	108	$\leq 19$	3000	$\geq 80$	0,86
540001045800	LEDDLrc-P-HG R200-23W-4000-WL	CFL 2x26W	23	2530	110	$\leq 19$	4000	$\geq 80$	0,86
540001045900	LEDDLrc-P-HG R200-33W-3000-WL	CFL 2x32W	33	3560	108	$\leq 22$	3000	$\geq 80$	0,86
540001046000	LEDDLrc-P-HG R200-33W-4000-WL	CFL 2x32W	33	3630	110	$\leq 22$	4000	$\geq 80$	0,86
<b>DALI2</b>									
140057162	LEDDownlightRc-P-HG R150-11.5W-DALI-3000	CFL 1x18W	11.5	1240	108	$\leq 19$	3000	$\geq 80$	0,45
140057163	LEDDownlightRc-P-HG R150-11.5W-DALI-4000	CFL 1x18W	11.5	1265	110	$\leq 19$	4000	$\geq 80$	0,45
140057160	LEDDownlightRc-P-HG R200-15W-DALI-3000	CFL 1x26W	15	1620	108	$\leq 19$	3000	$\geq 80$	0,76
140057161	LEDDownlightRc-P-HG R200-15W-DALI-4000	CFL 1x26W	15	1650	110	$\leq 19$	4000	$\geq 80$	0,76
140057164	LEDDownlightRc-P-HG R200-23W-DALI-3000	CFL 2x26W	23	2480	108	$\leq 19$	3000	$\geq 80$	0,76
140057165	LEDDownlightRc-P-HG R200-23W-DALI-4000	CFL 2x26W	23	2530	110	$\leq 19$	4000	$\geq 80$	0,76
540001084800	LEDDownlightRc-P-HG R200-23W-DALI-940	CFL 2x26W	23	2530	110	$\leq 19$	4000	$\geq 90$	0,76
140057166	LEDDownlightRc-P-HG R200-33W-DALI-3000	CFL 2x32W	33	3560	108	$\leq 22$	3000	$\geq 80$	0,76
140057167	LEDDownlightRc-P-HG R200-33W-DALI-4000	CFL 2x32W	33	3630	110	$\leq 22$	4000	$\geq 80$	0,76



Artikelcode	Artikelomschrijving	Equivalent (W)	Vermogen (W)	Lumen	Efficiëntie (lm/W)	UGR	CCT (K)	CRI	Gewicht (kg/st)
<b>Wieland GST18i2 (2x0.75mm<sup>2</sup> 0.3m) + Wieland BST14i2 (Blauw) aansluitsnoeren (2x0.50mm<sup>2</sup> 0.3m), DALI2</b>									
540001046100	LEDDLRC-P-HG R150-11.5W-DALI-3000-WL	CFL 1x18W	11.5	1240	108	≤19	3000	≥ 80	0,55
540001046200	LEDDLRC-P-HG R150-11.5W-DALI-4000-WL	CFL 1x18W	11.5	1265	110	≤19	4000	≥ 80	0,55
540001046300	LEDDLRC-P-HG R200-15W-DALI-3000-WL	CFL 1x26W	15	1620	108	≤19	3000	≥ 80	0,86
540001046400	LEDDLRC-P-HG R200-15W-DALI-4000-WL	CFL 1x26W	15	1650	110	≤19	4000	≥ 80	0,86
540001046500	LEDDLRC-P-HG R200-23W-DALI-3000-WL	CFL 2x26W	23	2480	108	≤19	3000	≥ 80	0,86
540001046600	LEDDLRC-P-HG R200-23W-DALI-4000-WL	CFL 2x26W	23	2530	110	≤19	4000	≥ 80	0,86
540001046700	LEDDLRC-P-HG R200-33W-DALI-3000-WL	CFL 2x32W	33	3560	108	≤22	3000	≥ 80	0,86
540001046800	LEDDLRC-P-HG R200-33W-DALI-4000-WL	CFL 2x32W	33	3630	110	≤22	4000	≥ 80	0,86
<b>Wieland GST18i5 aansluitsnoer (5x0.75mm<sup>2</sup> 0.5m), DALI2</b>									
540001050100	LEDDLRC-P-HG R150-11.5W-DALI-3000-WL5	CFL 1x18W	11.5	1240	108	≤19	3000	≥ 80	0,55
540001050200	LEDDLRC-P-HG R150-11.5W-DALI-4000-WL5	CFL 1x18W	11.5	1265	110	≤19	4000	≥ 80	0,55
540001050300	LEDDLRC-P-HG R200-15W-DALI-3000-WL5	CFL 1x26W	15	1620	108	≤19	3000	≥ 80	0,86
540001050400	LEDDLRC-P-HG R200-15W-DALI-4000-WL5	CFL 1x26W	15	1650	110	≤19	4000	≥ 80	0,86
540001050500	LEDDLRC-P-HG R200-23W-DALI-3000-WL5	CFL 2x26W	23	2480	108	≤19	3000	≥ 80	0,86
540001050600	LEDDLRC-P-HG R200-23W-DALI-4000-WL5	CFL 2x26W	23	2530	110	≤19	4000	≥ 80	0,86
540001050700	LEDDLRC-P-HG R200-33W-DALI-3000-WL5	CFL 2x32W	33	3560	108	≤22	3000	≥ 80	0,86
540001050800	LEDDLRC-P-HG R200-33W-DALI-4000-WL5	CFL 2x32W	33	3630	110	≤22	4000	≥ 80	0,86
<b>Smart Lighting</b>									
540001334800	LEDDownlightRc-P-HG R150-11.5W-BLE2-3000	CFL 1x18W	11.5	1240	108	≤19	3000	≥ 80	0,53
540001334900	LEDDownlightRc-P-HG R150-11.5W-BLE2-4000	CFL 1x18W	11.5	1265	110	≤19	4000	≥ 80	0,53
540001335000	LEDDownlightRc-P-HG R200-15W-BLE2-3000	CFL 1x26W	15	1620	108	≤19	3000	≥ 80	0,84
540001335100	LEDDownlightRc-P-HG R200-15W-BLE2-4000	CFL 1x26W	15	1650	110	≤19	4000	≥ 80	0,84
540001334300	LEDDownlightRc-P-HG R200-23W-BLE2-3000	CFL 2x26W	23	2480	108	≤19	3000	≥ 80	0,84
540001334400	LEDDownlightRc-P-HG R200-23W-BLE2-4000	CFL 2x26W	23	2530	110	≤19	4000	≥ 80	0,84
540001334700	LEDDownlightRc-P-HG R200-23W-BLE2-940	CFL 2x26W	23	2530	110	≤19	4000	≥ 90	0,84
540001334500	LEDDownlightRc-P-HG R200-33W-BLE2-3000	CFL 2x32W	33	3560	108	≤22	3000	≥ 80	0,84
540001334600	LEDDownlightRc-P-HG R200-33W-BLE2-4000	CFL 2x32W	33	3630	110	≤22	4000	≥ 80	0,84
<b>Wieland GST18i2 aansluitsnoer (2x0.75mm<sup>2</sup> 0.3m), Smart Lighting</b>									
540001338600	LEDDLRC-P-HG R150-11.5W-BLE2-3000-WL	CFL 1x18W	11.5	1240	108	≤19	3000	≥ 80	0,55
540001338700	LEDDLRC-P-HG R150-11.5W-BLE2-4000-WL	CFL 1x18W	11.5	1265	110	≤19	4000	≥ 80	0,55
540001338800	LEDDLRC-P-HG R200-15W-BLE2-3000-WL	CFL 1x26W	15	1620	108	≤19	3000	≥ 80	0,86
540001338900	LEDDLRC-P-HG R200-15W-BLE2-4000-WL	CFL 1x26W	15	1650	110	≤19	4000	≥ 80	0,86
540001339000	LEDDLRC-P-HG R200-23W-BLE2-3000-WL	CFL 2x26W	23	2480	108	≤19	3000	≥ 80	0,86
540001339100	LEDDLRC-P-HG R200-23W-BLE2-4000-WL	CFL 2x26W	23	2530	110	≤19	4000	≥ 80	0,86
540001339200	LEDDLRC-P-HG R200-33W-BLE2-3000-WL	CFL 2x32W	33	3560	108	≤22	3000	≥ 80	0,86
540001339300	LEDDLRC-P-HG R200-33W-BLE2-4000-WL	CFL 2x32W	33	3630	110	≤22	4000	≥ 80	0,86
<b>Smart Lighting Tunable White</b>									
540001335200	LEDDownlightRc-P-HG R200-25W-BLE2-TW	CFL 2x26W	25	2650	106	≤19	2700-6500	≥ 80	0,92

Verkrijgbaar op aanvraag met Wieland GST18- (-WL) of WAGO WINSTA-connector of Euro-/Schuko-stekker. DALI2 uitvoering compatibel met centrale noodverlichting volgens de norm EN 50172.

## Accessoires



140060646  
LEDDownlightRc-P-HZ-Adapter-150-175



140061242  
LEDDownlightRc-P-R150-Surface-Module-WH



549098001300  
LEDDownlightRc-P EM-kit 1h



542098000800  
LEDPanellRC-SI U19 EM-kit 1h



542098030700  
Junction-Box-WH

140060647  
LEDDownlightRc-P-SI-E-Adapter-200-225

140061243  
LEDDownlightRc-P-R200-Surface-Module-WH

549098001400  
LEDDownlightRc-P EM-kit 3h

542098000900  
LEDPanellRC-SI U19 EM-kit 3h

140060648  
LEDDownlightRc-P-SI-E-Adapter-200-250

Zie de bijlage Overzicht adapterringen voor de maatschetsen van de adapterringen.

**5 JAAR GARANTIE**



Technische specificaties	
Levensduur (L70)	70.000 u
Levensduur (L80)	50.000 u
Aan-/Uit-cycli	100.000
Kleurconsistentie (SDCM)	3
Dimbaarheid	On-Off / DALI / BLE2
Bundelhoek	70°
Afwerking	Wit RAL9003
IP voorzijde	IP44
IP-klasse achterzijde	IP20
Slagvastheid	IK02
Beschermingsklasse	II
Risicogroep (EN 62471)	RG0 / RG1 (23W & 33W)
Voorschakelapparaat inbegrepen	Ja
Gloeidraadtest	650°C
Vermogensfactor	≥ 0,9

Elektrische aansluiting	
Frequentie	50/60 Hz
Nom. spanning	220-240 V
DC ingangsspanning	Zie catalogusbijlage Aansluitwaarden
230V Kabellengte	0.3 m

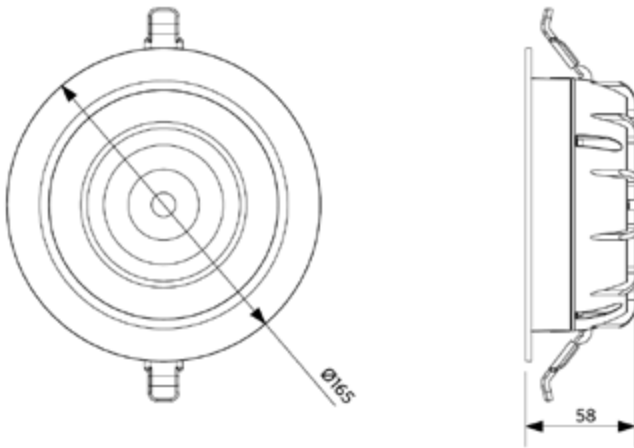
Materiaal eigenschappen	
Materiaal behuizing	Gegoten Aluminium
Materiaal optiek	Polycarbonaat

Toepassingscondities	
Bedrijfstemperatuur	-10-+40°C
Gebruikstemperatuur	+25°C
Opslagtemperatuur	-25-+50°C



## Maatschets (mm)

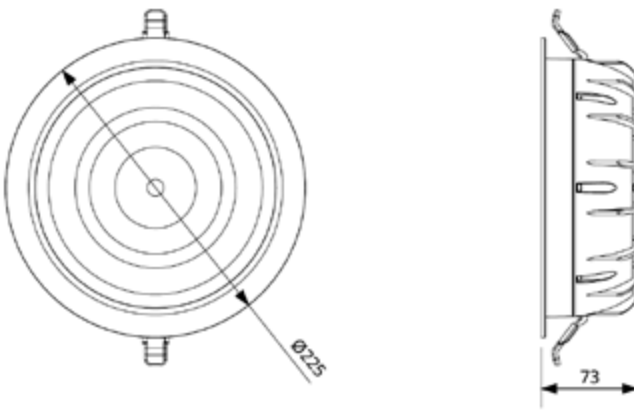
LEDDownlightRc-P-HG R150



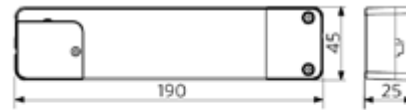
LEDDownlight Driver



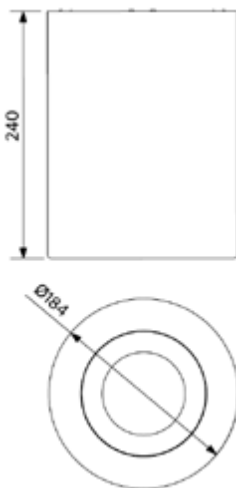
LEDDownlightRc-P-HG R200



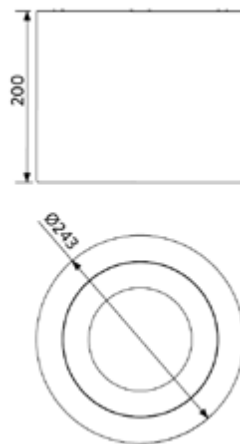
LEDDownlight Driver Tunable White



LEDDownlightRc-P-HG R150  
LEDDownlightRc-P-R150-Surface-Module



LEDDownlightRc-P-HG R200  
LEDDownlightRc-P-R200-Surface-Module



## Tekening inbouwmaat (mm)

LEDDownlightRc-P-HG R150  
Ø150



LEDDownlightRc-P-HG R200  
Ø200





**NIEUWE  
VERSIES**

## Downlight Performer MW

- NIEUW voor BLE2-versies: verbeterde draadloze communicatie op basis van toekomstbestendig, gestandaardiseerd Bluetooth SIG Mesh-protocol
- Geavanceerde, hoogwaardige LED-downlight
- Uniek optisch lensconcept met mat witte (MW) reflector en lage verblinding
- Minimale armatuur-hoogte (max 73mm)
- Smart Lighting versie verkrijgbaar met Tunable White (2700K-6500K)
- Directe vervanging voor CFL downlights
- IP44 (lichtuitvoerkant)
- Voorzien van beschermingsfolie ter voorkoming van stof en vuil in het armatuur gedurende de montage
- DALI2 driver compatibel met 230V push dimming



## Specificaties

Artikelcode	Artikelomschrijving	Equivalent (W)	Vermogen (W)	Lumen	Efficiëntie (lm/W)	UGR	CCT (K)	CRI	Gewicht (kg/st)
<b>Statisch</b>									
140057170	LEDDownlightRc-P-MW R150-11.5W-3000	CFL 1x18W	11.5	1240	108	$\leq 22$	3000	$\geq 80$	0,45
140057171	LEDDownlightRc-P-MW R150-11.5W-4000	CFL 1x18W	11.5	1265	110	$\leq 22$	4000	$\geq 80$	0,45
140057168	LEDDownlightRc-P-MW R200-15W-3000	CFL 1x26W	15	1620	108	$\leq 19$	3000	$\geq 80$	0,76
140057169	LEDDownlightRc-P-MW R200-15W-4000	CFL 1x26W	15	1650	110	$\leq 19$	4000	$\geq 80$	0,76
140057172	LEDDownlightRc-P-MW R200-23W-3000	CFL 2x26W	23	2480	108	$\leq 22$	3000	$\geq 80$	0,76
140057173	LEDDownlightRc-P-MW R200-23W-4000	CFL 2x26W	23	2530	110	$\leq 22$	4000	$\geq 80$	0,76
540001086400	LEDDownlightRc-P-MW R200-23W-940	CFL 2x26W	23	2530	110	$\leq 22$	4000	$\geq 90$	0,76
140057174	LEDDownlightRc-P-MW R200-33W-3000	CFL 2x32W	33	3560	108	$\leq 22$	3000	$\geq 80$	0,76
140057175	LEDDownlightRc-P-MW R200-33W-4000	CFL 2x32W	33	3630	110	$\leq 22$	4000	$\geq 80$	0,76
540001031800	LEDDownlightRc-P-MW R200-44W-4000	HID 70W	44	5500	106	$\leq 22$	4000	$\geq 80$	0,82
<b>Wieland GST18i2 aansluitsnoer (2x0.75mm<sup>2</sup> 0.3m), Statisch</b>									
540001047700	LEDDLrc-P-MW R150-11.5W-3000-WL	CFL 1x18W	11.5	1240	11.5	$\leq 22$	3000	$\geq 80$	0,55
540001047800	LEDDLrc-P-MW R150-11.5W-4000-WL	CFL 1x18W	11.5	1265	110	$\leq 22$	4000	$\geq 80$	0,55
540001047900	LEDDLrc-P-MW R200-15W-3000-WL	CFL 1x26W	15	1620	108	$\leq 19$	3000	$\geq 80$	0,86
540001048000	LEDDLrc-P-MW R200-15W-4000-WL	CFL 1x26W	15	1650	110	$\leq 19$	4000	$\geq 80$	0,86
540001048100	LEDDLrc-P-MW R200-23W-3000-WL	CFL 2x26W	23	2480	108	$\leq 22$	3000	$\geq 80$	0,86
540001048200	LEDDLrc-P-MW R200-23W-4000-WL	CFL 2x26W	23	2530	110	$\leq 22$	4000	$\geq 80$	0,86
540001048300	LEDDLrc-P-MW R200-33W-3000-WL	CFL 2x32W	33	3560	108	$\leq 22$	3000	$\geq 80$	0,86
540001048400	LEDDLrc-P-MW R200-33W-4000-WL	CFL 2x32W	33	3630	110	$\leq 22$	4000	$\geq 80$	0,86
<b>DALI2</b>									
140057178	LEDDownlightRc-P-MW R150-11.5W-DALI-3000	CFL 1x18W	11.5	1240	108	$\leq 22$	3000	$\geq 80$	0,45
140057179	LEDDownlightRc-P-MW R150-11.5W-DALI-4000	CFL 1x18W	11.5	1265	110	$\leq 22$	4000	$\geq 80$	0,45
140057176	LEDDownlightRc-P-MW R200-15W-DALI-3000	CFL 1x26W	15	1620	108	$\leq 19$	3000	$\geq 80$	0,76
140057177	LEDDownlightRc-P-MW R200-15W-DALI-4000	CFL 1x26W	15	1650	110	$\leq 19$	4000	$\geq 80$	0,76
140057180	LEDDownlightRc-P-MW R200-23W-DALI-3000	CFL 2x26W	23	2480	108	$\leq 22$	3000	$\geq 80$	0,76
140057181	LEDDownlightRc-P-MW R200-23W-DALI-4000	CFL 2x26W	23	2530	110	$\leq 22$	4000	$\geq 80$	0,76
540001087200	LEDDownlightRc-P-MW R200-23W-DALI-940	CFL 2x26W	23	2530	110	$\leq 22$	4000	$\geq 90$	0,76
140057182	LEDDownlightRc-P-MW R200-33W-DALI-3000	CFL 2x32W	33	3560	108	$\leq 22$	3000	$\geq 80$	0,76
140057183	LEDDownlightRc-P-MW R200-33W-DALI-4000	CFL 2x32W	33	3630	110	$\leq 22$	4000	$\geq 80$	0,76



Artikelcode	Artikelomschrijving	Equivalent (W)	Vermogen (W)	Lumen	Efficiëntie (lm/W)	UGR	CCT (K)	CRI	Gewicht (kg/st)
<b>Wieland GST18i2 (2x0.75mm<sup>2</sup> 0.3m) + Wieland BST14i2 (Blauw) aansluitnoeren (2x0.50mm<sup>2</sup> 0.3m), DALI2</b>									
540001048500	LEDDLRC-P-MW R150-11.5W-DALI-3000-WL	CFL 1x18W	11.5	1240	108	≤22	3000	≥ 80	0,55
540001048600	LEDDLRC-P-MW R150-11.5W-DALI-4000-WL	CFL 1x18W	11.5	1265	110	≤22	4000	≥ 80	0,55
540001048700	LEDDLRC-P-MW R200-15W-DALI-3000-WL	CFL 1x26W	15	1620	108	≤19	3000	≥ 80	0,86
540001048800	LEDDLRC-P-MW R200-15W-DALI-4000-WL	CFL 1x26W	15	1650	110	≤19	4000	≥ 80	0,86
540001048900	LEDDLRC-P-MW R200-23W-DALI-3000-WL	CFL 2x26W	23	2480	108	≤22	3000	≥ 80	0,86
540001049000	LEDDLRC-P-MW R200-23W-DALI-4000-WL	CFL 2x26W	23	2530	110	≤22	4000	≥ 80	0,86
540001049100	LEDDLRC-P-MW R200-33W-DALI-3000-WL	CFL 2x32W	33	3560	108	≤22	3000	≥ 80	0,86
540001049200	LEDDLRC-P-MW R200-33W-DALI-4000-WL	CFL 2x32W	33	3630	110	≤22	4000	≥ 80	0,86
<b>Wieland GST18i5 aansluitnoer (5x0.75mm<sup>2</sup> 0.5m), DALI2</b>									
540001050900	LEDDLRC-P-MW R150-11.5W-DALI-3000-WL5	CFL 1x18W	11.5	1240	108	≤22	3000	≥ 80	0,55
540001051000	LEDDLRC-P-MW R150-11.5W-DALI-4000-WL5	CFL 1x18W	11.5	1265	110	≤22	4000	≥ 80	0,55
540001051100	LEDDLRC-P-MW R200-15W-DALI-3000-WL5	CFL 1x26W	15	1620	108	≤19	3000	≥ 80	0,86
540001051200	LEDDLRC-P-MW R200-15W-DALI-4000-WL5	CFL 1x26W	15	1650	110	≤19	4000	≥ 80	0,86
540001051300	LEDDLRC-P-MW R200-23W-DALI-3000-WL5	CFL 2x26W	23	2480	108	≤22	3000	≥ 80	0,86
540001051400	LEDDLRC-P-MW R200-23W-DALI-4000-WL5	CFL 2x26W	23	2530	110	≤22	4000	≥ 80	0,86
540001051500	LEDDLRC-P-MW R200-33W-DALI-3000-WL5	CFL 2x32W	33	3560	108	≤22	3000	≥ 80	0,86
540001051600	LEDDLRC-P-MW R200-33W-DALI-4000-WL5	CFL 2x32W	33	3630	110	≤22	4000	≥ 80	0,86
<b>Smart Lighting</b>									
540001333800	LEDDownlightRc-P-MW R150-11.5W-BLE2-3000	CFL 1x18W	11.5	1240	108	≤22	3000	≥ 80	0,53
540001333900	LEDDownlightRc-P-MW R150-11.5W-BLE2-4000	CFL 1x18W	11.5	1265	110	≤22	4000	≥ 80	0,53
540001334000	LEDDownlightRc-P-MW R200-15W-BLE2-3000	CFL 1x26W	15	1620	108	≤19	3000	≥ 80	0,84
540001334100	LEDDownlightRc-P-MW R200-15W-BLE2-4000	CFL 1x26W	15	1650	110	≤19	4000	≥ 80	0,84
540001333300	LEDDownlightRc-P-MW R200-23W-BLE2-3000	CFL 2x26W	23	2480	108	≤22	3000	≥ 80	0,84
540001333400	LEDDownlightRc-P-MW R200-23W-BLE2-4000	CFL 2x26W	23	2530	110	≤22	4000	≥ 80	0,84
540001333700	LEDDownlightRc-P-MW R200-23W-BLE2-940	CFL 2x26W	23	2530	110	≤22	4000	≥ 90	0,84
540001333500	LEDDownlightRc-P-MW R200-33W-BLE2-3000	CFL 2x32W	33	3560	108	≤22	3000	≥ 80	0,84
540001333600	LEDDownlightRc-P-MW R200-33W-BLE2-4000	CFL 2x32W	33	3630	110	≤22	4000	≥ 80	0,84
<b>Wieland GST18i2 aansluitnoer (2x0.75mm<sup>2</sup> 0.3m), Smart Lighting</b>									
540001339400	LEDDLRC-P-MW R150-11.5W-BLE2-3000-WL	CFL 1x18W	11.5	1240	108	≤22	3000	≥ 80	0,55
540001339500	LEDDLRC-P-MW R150-11.5W-BLE2-4000-WL	CFL 1x18W	11.5	1265	110	≤22	4000	≥ 80	0,55
540001339600	LEDDLRC-P-MW R200-15W-BLE2-3000-WL	CFL 1x26W	15	1620	108	≤19	3000	≥ 80	0,86
540001339700	LEDDLRC-P-MW R200-15W-BLE2-4000-WL	CFL 1x26W	15	1650	110	≤19	4000	≥ 80	0,86
540001339800	LEDDLRC-P-MW R200-23W-BLE2-3000-WL	CFL 2x26W	23	2480	108	≤22	3000	≥ 80	0,86
540001339900	LEDDLRC-P-MW R200-23W-BLE2-4000-WL	CFL 2x26W	23	2530	110	≤22	4000	≥ 80	0,86
540001340000	LEDDLRC-P-MW R200-33W-BLE2-3000-WL	CFL 2x32W	33	3560	108	≤22	3000	≥ 80	0,86
540001340100	LEDDLRC-P-MW R200-33W-BLE2-4000-WL	CFL 2x32W	33	3630	110	≤22	4000	≥ 80	0,86
<b>Smart Lighting Tunable White</b>									
540001334200	LEDDownlightRc-P-MW R200-25W-BLE2-TW	CFL 2x26W	25	2650	106	≤22	2700-6500	≥ 80	0,92

Verkrijgbaar op aanvraag met Wieland GST18- (-WL) of WAGO WINSTA-connector of Euro-/Schuko-stekker. DALI2 uitvoering compatibel met centrale noodverlichting volgens de norm EN 50172.

## Accessoires



140060646  
LEDDownlightRc-P-HZ-Adapter-150-175



140061242  
LEDDownlightRc-P-R150-Surface-Module-WH



549098001300  
LEDDownlightRc-P EM-kit 1h



542098000800  
LEDPanellRC-SI U19 EM-kit 1h



542098030700  
Junction-Box-WH

140060647  
LEDDownlightRc-P-SI-E-Adapter-200-225

140061243  
LEDDownlightRc-P-R200-Surface-Module-WH

549098001400  
LEDDownlightRc-P EM-kit 3h

542098000900  
LEDPanellRC-SI U19 EM-kit 3h

140060648  
LEDDownlightRc-P-SI-E-Adapter-200-250

Zie de bijlage Overzicht adapterringen voor de maatschetsen van de adapterringen.

**5 JAAR GARANTIE**



Technische specificaties	
Levensduur (L70)	70.000 u
Levensduur (L80)	50.000 u
Aan-/Uit-cycli	100.000
Kleurconsistentie (SDCM)	3
Dimbaarheid	On-Off / DALI / BLE2
Bundelhoek	70°
Afwerking	Wit RAL9003
IP voorzijde	IP44
IP-klasse achterzijde	IP20
Slagvastheid	IK02
Beschermingsklasse	II
Risicogroep (EN 62471)	RG0 / RG1 (23W, 33W & 44W)
Voorschakelapparaat inbegrepen	Ja
Gloeidraadtest	650°C
Vermogensfactor	≥ 0,9

Elektrische aansluiting	
Frequentie	50/60 Hz
Nom. spanning	220-240 V
DC ingangsspanning	Zie catalogusbijlage Aansluitwaarden
230V Kabellengte	0.3 m

Materiaal eigenschappen	
Materiaal behuizing	Gegoten Aluminium
Materiaal optiek	Polycarbonaat

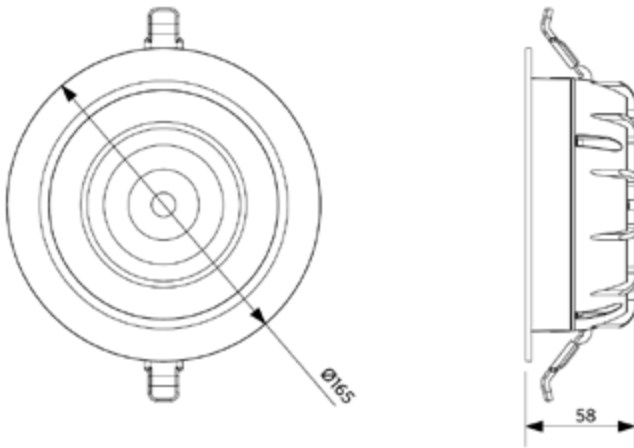
Toepassingscondities	
Bedrijfstemperatuur	-10-+40°C
Gebruikstemperatuur	+25°C
Opslagtemperatuur	-25-+50°C



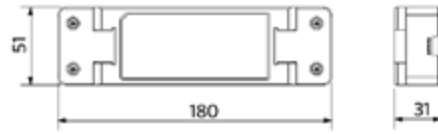


## Maatschets (mm)

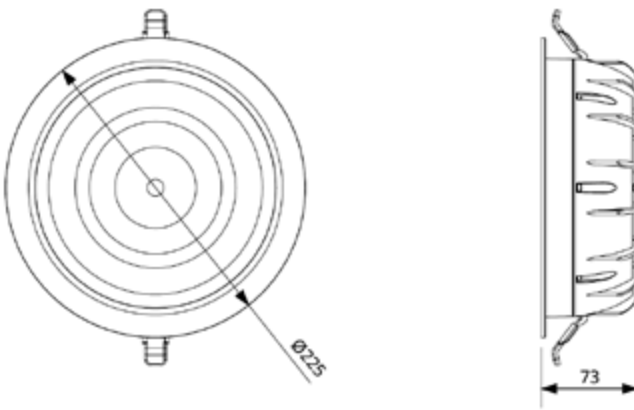
LEDDownlightRc-P-MW R150



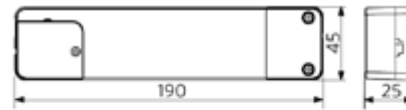
LEDDownlight Driver



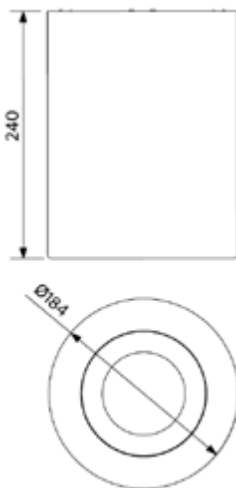
LEDDownlightRc-P-MW R200



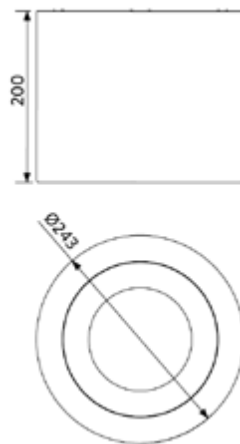
LEDDownlight Driver Tunable White



LEDDownlightRc-P-MW R150  
LEDDownlightRc-P-R150-Surface-Module



LEDDownlightRc-P-MW R200  
LEDDownlightRc-P-R200-Surface-Module



## Tekening inbouwmaat (mm)

LEDDownlightRc-P-MW R150  
Ø150



LEDDownlightRc-P-MW R200  
Ø200





## Downlight Compact

- Stijlvolle en compacte LED downlight
- Stevige volledig metalen behuizing
- Geïntegreerde driver voor eenvoudigere installatie
- Geringe hoogte van slechts 35 mm
- Hoge efficiëntie tot 100 lm/W
- IP44 (lichtuitvoerkant)
- Volledig gamma: 4 vermogens en 4 inbouwmaten



## Specificaties

Artikelcode	Artikelomschrijving	Equivalent (W)	Vermogen (W)	Lumen	Efficiëntie (lm/W)	CCT (K)	Gewicht (kg/st)
<b>Statisch</b>							
540001290900	LEDDownlightCo-E Rd100-9W-830	CFL 1x18W	9	810	90	3000	0,12
540001291000	LEDDownlightCo-E Rd100-9W-840	CFL 1x18W	9	855	95	4000	0,12
540001291100	LEDDownlightCo-E Rd125-14W-830	CFL 1x26W	14	1190	85	3000	0,14
540001291200	LEDDownlightCo-E Rd125-14W-840	CFL 1x26W	14	1260	90	4000	0,14
540001291300	LEDDownlightCo-E Rd150-18W-830	CFL 1x26W	18	1620	90	3000	0,20
540001291400	LEDDownlightCo-E Rd150-18W-840	CFL 1x26W	18	1710	95	4000	0,20
540001291500	LEDDownlightCo-E Rd200-24W-830	CFL 2x26W	24	2280	95	3000	0,32
540001291600	LEDDownlightCo-E Rd200-24W-840	CFL 2x26W	24	2400	100	4000	0,32

## Accessoires



140060650  
LEDDownlightRc-HZdim-Adapter-125-150



140060652  
LEDDownlightRc-HZdim-Adapter-200-225



542098030700  
Junction-Box-WH

140060646  
LEDDownlightRc-P-HZ-Adapter-150-175

140060649  
LEDDownlightRc-HZdim-Adapter-200-250

Zie de bijlage Overzicht adapterringen voor de maatschetsen van de adapterringen.



**5 JAAR GARANTIE**



Technische specificaties	
Levensduur (L70)	50.000 u
Levensduur (L80)	30.000 u
Aan-/Uit-cycli	100.000
Kleurconsistentie (SDCM)	3
Dimbaarheid	On-Off
Bundelhoek	100°
Afwerking	Wit RAL9003
CRI	≥ 80
IP voorzijde	IP44
IP-klasse achterzijde	IP20
Slagvastheid	IK02
Beschermingsklasse	II
Risicogroep (EN 62471)	RG0
Voorschakelapparaat inbegrepen	Ja
Gloeidraadtest	650°C
Verplaatsingsfactor	≥ 0.9

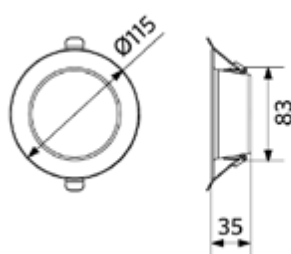
Elektrische aansluiting	
Frequentie	50/60 Hz
Nom. spanning	220-240 V
DC ingangsspanning	Nee
230V Kabellengte	0.3 m

Materiaal eigenschappen	
Materiaal behuizing	Aluminium
Materiaal optiek	Polycarbonaat

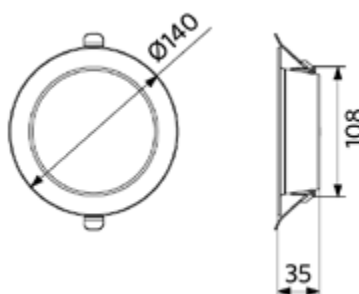
Toepassingscondities	
Bedrijfstemperatuur	-10-+45°C
Gebruikstemperatuur	+25°C
Opslagtemperatuur	-25-+45°C

## Maatschets (mm)

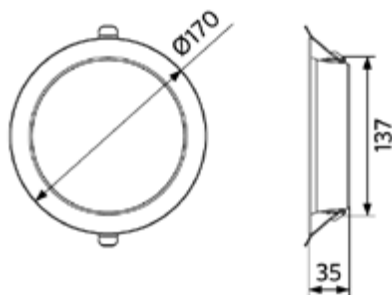
LEDDownlightCo-E Rd100



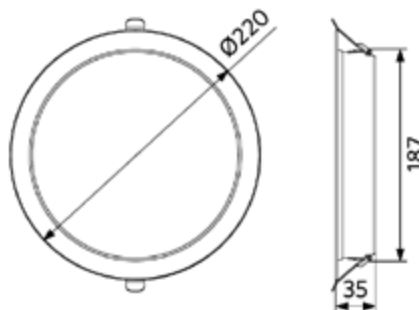
LEDDownlightCo-E Rd125



LEDDownlightCo-E Rd150



LEDDownlightCo-E Rd200



## Tekening inbouwmaat (mm)

LEDDownlightCo-E Rd100  
Ø100



LEDDownlightCo-E Rd125  
Ø125



LEDDownlightCo-E Rd150  
Ø150



LEDDownlightCo-E Rd200  
Ø200



Versie april 2023

Wijziging van gegevens voorbehouden





## Downlight Slim EcoMax

- Slim LED-downlight
- Zeer slank ontwerp, slechts 34mm hoog
- Beschikbaar in zowel ronde als vierkante uitvoering
- Geïntegreerde driver voor eenvoudige installatie
- Twee lumenpakketten
- Hoge efficiëntie van 85 lm/w
- Geschikt voor vervangingsprojecten door brede selectie beschikbare adapter-ringmaten
- IP44 (lichtuitvoerkant)



## Specificaties

Artikelcode	Artikelomschrijving	Equivalent (W)	Vermogen (W)	Lumen	Efficiëntie (lm/W)	CCT (K)	Gewicht (kg/st)
<b>Statisch</b>							
140056557	LEDDownlightRc-SI-E Rd150-12W-3000-WH	CFL 1x18W	12	1020	85	3000	0,25
140056558	LEDDownlightRc-SI-E Rd150-12W-4000-WH	CFL 1x18W	12	1020	85	4000	0,25
140056559	LEDDownlightRc-SI-E Rd200-24W-3000-WH	CFL 2x26W	24	2040	85	3000	0,41
140056560	LEDDownlightRc-SI-E Rd200-24W-4000-WH	CFL 2x26W	24	2040	85	4000	0,41
140056563	LEDDownlightRc-SI-E Sq200-24W-3000-WH	CFL 2x26W	24	2040	85	3000	0,55
140056564	LEDDownlightRc-SI-E Sq200-24W-4000-WH	CFL 2x26W	24	2040	85	4000	0,55

Verkrijgbaar op aanvraag met Wieland GST18- of WAGO WINSTA-connector of Euro-/Schuko-stekker.

## Accessoires



140060653  
LEDDownlightRc-SI-E-Adapter-150-175



140060647  
LEDDownlightRc-P-SI-E-Adapter-200-225

140060648  
LEDDownlightRc-P-SI-E-Adapter-200-250



542098030700  
Junction-Box-WH

Zie de bijlage Overzicht adapterringen voor de maatschetsen van de adapterringen.



**3 JAAR GARANTIE**



Technische specificaties	
Levensduur (L70)	40.000 u
Levensduur (L80)	20.000 u
Aan-/Uit-cycli	100.000
Kleurconsistentie (SDCM)	3
Dimbaarheid	On-Off
Bundelhoek	112°
Afwerking	Wit RAL9003
CRI	≥ 80
IP voorzijde	IP44
IP-klasse achterzijde	IP20
Slagvastheid	IK02
Beschermingsklasse	II
Risicogroep (EN 62471)	RG0
Voorschakelapparaat inbegrepen	Ja
Gloeidraadtest	650°C
Vermogensfactor	≥ 0,9

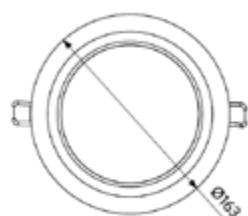
Elektrische aansluiting	
Frequentie	50/60 Hz
Nom. spanning	220-240 V
DC ingangsspanning	Nee
230V Kabellengte	0.3 m

Materiaal eigenschappen	
Materiaal behuizing	Kunststof
Materiaal optiek	Polycarbonaat

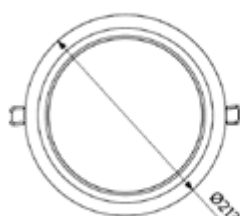
Toepassingscondities	
Bedrijfstemperatuur	-10-+40°C
Gebruikstemperatuur	+25°C
Opslagtemperatuur	-25-+50°C

## Maatschets (mm)

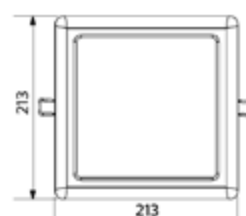
LEDDownlightRc-SI-E Rd150



LEDDownlightRc-SI-E Rd200



LEDDownlightRc-SI-E Sq200



## Tekening inbouwmaat (mm)

LEDDownlightRc-SI-E Rd150  
Ø150



LEDDownlightRc-SI-E Rd200  
Ø200



LEDDownlightRc-SI-E Sq200  
200 x 200





- NIEUW voor BLE2-versies: verbeterde draadloze communicatie op basis van toekomstbestendig, gestandaardiseerd Bluetooth SIG Mesh-protocol
- Hoogwaardige, compacte track spot met efficiënte lichtstroom en homogene lichtdistributie
- Draadloos dimbare Smart Lighting-oplossing (BLE2) leverbaar
- Verschillende stralingshoeken mogelijk met verwisselbare reflectoren
- Passend voor veelgebruikte Global/Nordic Aluminium® 3C tracks - en vele andere standaardtypes
- Minimale verblinding dankzij matzwarte anti-reflectiering
- Honingraatfilters beschikbaar voor verdere vermindering van schittering
- Beschikbaar in matwitte (WH) en matzwarte (BL) versies



## Specificaties

Artikelcode	Artikelomschrijving	Equivalent (W)	Vermogen (W)	Lumen	Efficiëntie (lm/W)	CCT (K)	Bundelhoek	Gewicht (kg/st)
<b>Dimbaar (Triac)</b>								
541001069000	LEDspot3C-C-P 12W-Dim-3000-36D-WH	Halogeen 100W	12	960	80	3000	36°	0,44
541001069600	LEDspot3C-C-P 12W-Dim-3000-36D-BL	Halogeen 100W	12	960	80	3000	36°	0,44
<b>Statisch</b>								
541001053900	LEDspot3C-C-P 25W-3000-36D-WH	HID 35W	25	2125	85	3000	36°	0,74
541001053700	LEDspot3C-C-P 25W-4000-36D-WH	HID 35W	25	2250	90	4000	36°	0,74
541001052700	LEDspot3C-C-P 25W-3000-36D-BL	HID 35W	25	2125	85	3000	36°	0,94
541001053000	LEDspot3C-C-P 25W-4000-36D-BL	HID 35W	25	2250	90	4000	36°	0,94
541001053500	LEDspot3C-C-P 35W-3000-36D-WH	HID 50W	35	2975	85	3000	36°	0,94
541001053300	LEDspot3C-C-P 35W-4000-36D-WH	HID 50W	35	3150	90	4000	36°	0,94
541001052800	LEDspot3C-C-P 35W-3000-36D-BL	HID 50W	35	2975	85	3000	36°	0,94
541001052600	LEDspot3C-C-P 35W-4000-36D-BL	HID 50W	35	3150	90	4000	36°	0,94
<b>Smart Lighting</b>								
541001167100	LEDspot3C-C-P 37W-BLE2-3000-36D-WH	HID 50W	37	2960	80	3000	36°	0,95
541001167200	LEDspot3C-C-P 37W-BLE2-4000-36D-WH	HID 50W	37	3145	85	4000	36°	0,95
541001167300	LEDspot3C-C-P 37W-BLE2-3000-36D-BL	HID 50W	37	2960	80	3000	36°	0,95
541001167400	LEDspot3C-C-P 37W-BLE2-4000-36D-BL	HID 50W	37	3145	85	4000	36°	0,95

## Accessoires



550098001000  
LEDspot3C-C-P R65-  
Reflector-24D



550098000300  
LEDspot3C-C-P R85-  
Reflector-24D



550098000500  
LEDspot3C-C-P R100-  
Reflector-24D



599007083000  
LEDspot3C-C-P R65-  
Honeycomb



599007082900  
LEDspot3C-C-P R85-  
Honeycomb



599007082800  
LEDspot3C-C-P R100-  
Honeycomb

**5 JAAR GARANTIE**



Technische specificaties	
Levensduur (L70)	70.000 u
Levensduur (L80)	50.000 u
Aan-/Uit-cycli	100.000
Kleurconsistentie (SDCM)	4
Dimbaarheid	On-Off / Triac / BLE2
Maximale kantelhoek	85°
Afwerking	Mat wit / Matzwart
CRI	≥ 90
Beschermingsgraad (IP)	IP20
Slagvastheid	IK02 (BLE) / IK03
Beschermingsklasse	II (BLE) / I
Risicogroep (EN 62471)	RG1
Voorschakelapparaat inbegrepen	Ja
Gloeidraadtest	650°C
Vermogensfactor	≥ 0,9

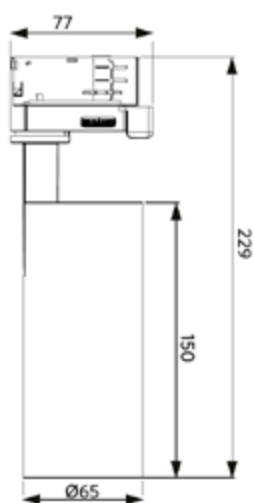
Elektrische aansluiting	
Frequentie	50/60 Hz
Nom. spanning	220-240 V
DC ingangsspanning	Zie catalogusbijlage Aansluitwaarden

Materiaal eigenschappen	
Materiaal behuizing	Aluminium
Materiaal optiek	Koepelvorm
Lens materiaal	Polycarbonaat

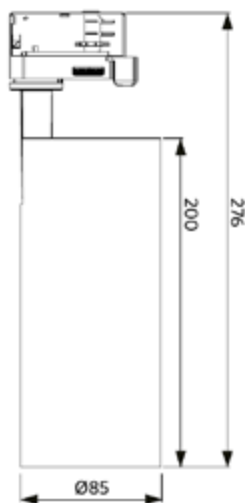
Toepassingscondities	
Bedrijfstemperatuur	-10-+40°C
Gebruikstemperatuur	+25°C
Opslagtemperatuur	-25-+50°C

## Maatschets (mm)

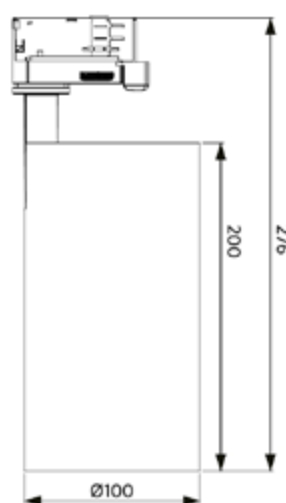
LEDspot3C-C-P 12W-Dim



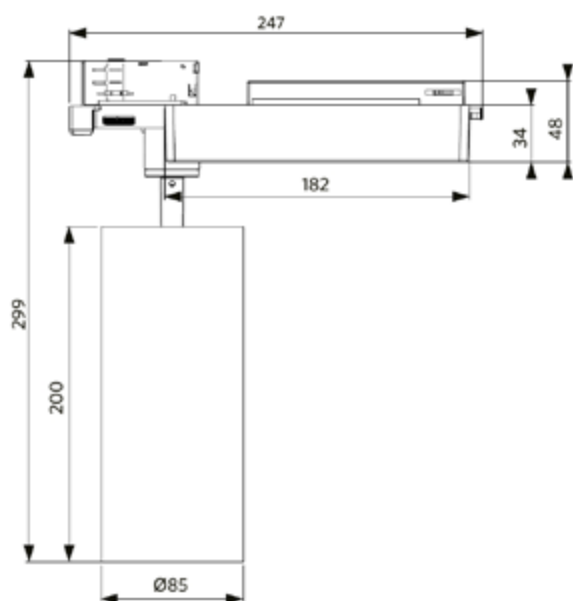
LEDspot3C-C-P 25W



LEDspot3C-C-P 35W



LEDspot3C-C-P 37W-BLE





## Trackspot Performer 3C

- Aantrekkelijk ontwerp met klassieke cilinder- en boxvormen, integreert gemakkelijk in winkelinrichtingen
- Hoge lichtstroom én hoge efficiëntie: tot 2.550 lumen en tot 85 lm/W
- Passend voor veelgebruikte Global/Nordic Aluminium® 3C tracks - en vele andere standaardtypes
- Minimale verblinding dankzij matzwarte anti-reflectering
- Beschikbaar in matwitte (MW) en matzwarte (BL) versies



## Specificaties

Artikelcode	Artikelomschrijving	Equivalent (W)	Vermogen (W)	Lumen	Efficiëntie (lm/W)	CCT (K)	Bundelhoek	Gewicht (kg/st)
<b>Statisch</b>								
140054439	LEDSpot3C-P 30W-3000-40D-WH	HID 50W	30	2400	80	3000	40°	1,20
140054447	LEDSpot3C-P 30W-4000-40D-WH	HID 50W	30	2550	85	4000	40°	1,20
140054443	LEDSpot3C-P 30W-3000-40D-BL	HID 50W	30	2400	80	3000	40°	1,20
140054451	LEDSpot3C-P 30W-4000-40D-BL	HID 50W	30	2550	85	4000	40°	1,20

### Technische specificaties

Levensduur (L70)	50.000 u
Levensduur (L80)	30.000 u
Aan-/Uit-cycli	100.000
Kleurconsistentie (SDCM)	3
Dimbaarheid	On-Off
Maximale kantelhoek	90°
Afwerking	Mat wit / Matzwart
CRI	≥ 90
Beschermingsgraad (IP)	IP20
Slagvastheid	IK02
Beschermingsklasse	I
Risicogroep (EN 62471)	RG1
Voorschakelapparaat inbegrepen	Ja
Gloeidraadtest	650°C
Vermogensfactor	≥ 0,9

### Elektrische aansluiting

Frequentie	50/60 Hz
Nom. spanning	220-240 V
DC ingangsspanning	Zie catalogusbijlage Aansluitwaarden

### Materiaal eigenschappen

Materiaal behuizing	Gegoten Aluminium
Materiaal optiek	Koepelvorm
Lens materiaal	Polycarbonaat

### Toepassingscondities

Bedrijfstemperatuur	-25-+40°C
Gebruikstemperatuur	+25°C
Opslagtemperatuur	-25-+50°C

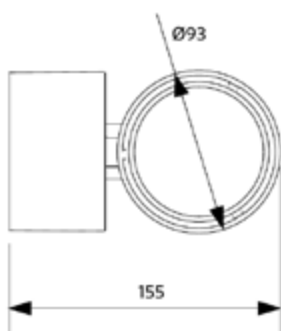
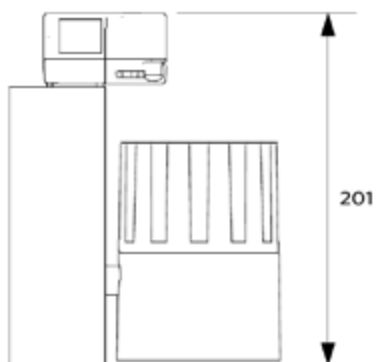
**5 JAAR GARANTIE**





## Maatschets (mm)

LEDspot3C-P 30W





## Trackspot EcoMax 3C

- Hoogwaardige, compacte track spot met hoge lichtefficiëntie en homogene lichtdistributie
- Eenvoudig, maar strak ontwerp in cilindervorm zonder zichtbare koelvinnen
- Door verstelbaarheid ideaal voor winkels, showrooms en kantoren
- Passend voor veelgebruikte Global/Nordic Aluminium® 3C tracks - en vele andere standaardtypes
- Verkrijgbaar in mat wit (WH) en mat zwart (BL)



## Specificaties

Artikelcode	Artikelomschrijving	Equivalent (W)	Vermogen (W)	Lumen	Efficiëntie (lm/W)	CCT (K)	Bundelhoek	Gewicht (kg/st)
<b>Statisch</b>								
541001044800	LEDspot3C-E 30W-3000-24D-WH	HID 50W	30	2550	85	3000	24°	0,47
541001045000	LEDspot3C-E 30W-4000-24D-WH	HID 50W	30	2700	90	4000	24°	0,47
541001044900	LEDspot3C-E 30W-3000-24D-BL	HID 50W	30	2550	85	3000	24°	0,47
541001045100	LEDspot3C-E 30W-4000-24D-BL	HID 50W	30	2700	90	4000	24°	0,47

### Technische specificaties

Levensduur (L70)	50.000 u
Levensduur (L80)	30.000 u
Aan-/Uit-cycli	100.000
Kleurconsistentie (SDCM)	3
Dimbaarheid	On-Off
Maximale kantelhoek	90°
Afwerking	Wit / Zwart
CRI	≥ 80
Beschermingsgraad (IP)	IP20
Slagvastheid	IK02
Beschermingsklasse	II
Risicogroep (EN 62471)	RG0
Voorschakelapparaat inbegrepen	Ja
Gloeidraadtest	650°C
Vermogensfactor	≥ 0,9

### Elektrische aansluiting

Frequentie	50/60 Hz
Nom. spanning	220-240 V
DC ingangsspanning	Zie catalogusbijlage Aansluitwaarden

### Materiaal eigenschappen

Materiaal behuizing	Aluminium
Materiaal optiek	Koepelvorm
Lens materiaal	Polycarbonaat

### Toepassingscondities

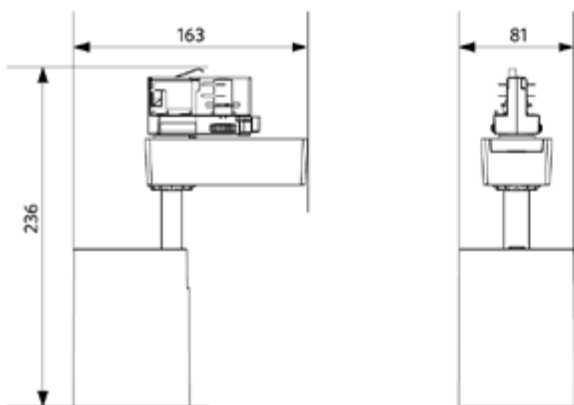
Bedrijfstemperatuur	-10-+40°C
Gebuikstemperatuur	+25°C
Opslagtemperatuur	-25-+50°C

**5 JAAR GARANTIE**



## Maatschets (mm)

LEDspot3C-E 30W





## Inbouwspot Performer Swing

- NIEUW voor BLE2-versies: verbeterde draadloze communicatie op basis van toekomstbestendig, gestandaardiseerd Bluetooth SIG Mesh-protocol
- Krachtige, draaibare en kantelbare inbouwspot
- Strak en compact ontwerp, ideaal voor winkels, showrooms en horeca-omgeving
- Spuitgietaluminium behuizing
- Uitstekende kleurweergave met CRI 90
- Hoge lichtopbrengst t/m 100 lm/W
- DALI2 en Smart Lighting (BLE2) versies verkrijgbaar
- DALI2 driver compatibel met 230V push dimming



## Specificaties

Artikelcode	Artikelomschrijving	Equivalent (W)	Vermogen (W)	Lumen	Efficiëntie (lm/W)	CCT (K)	Bundelhoek	Gewicht (kg/st)
<b>Statisch</b>								
541003067800	LEDspotRS-P 20W-3000-60D-WH	HID 35W	20	1800	90	3000	60°	0,60
541003067900	LEDspotRS-P 20W-4000-60D-WH	HID 35W	20	2000	100	4000	60°	0,60
541003068200	LEDspotRS-P 35W-3000-60D-WH	HID 50W	35	3150	90	3000	60°	1,13
541003068300	LEDspotRS-P 35W-4000-60D-WH	HID 50W	35	3500	100	4000	60°	1,13
<b>DALI2</b>								
541003101500	LEDspotRS-P 35W-3000-60D-WH-DALI	HID 50W	35	3150	90	3000	60°	1,13
541003101600	LEDspotRS-P 35W-4000-60D-WH-DALI	HID 50W	35	3500	100	4000	60°	1,13
<b>Smart Lighting</b>								
541003557000	LEDspotRS-P 35W-3000-60D-WH-BLE2	HID 50W	35	3150	90	3000	60°	1,13
541003557100	LEDspotRS-P 35W-4000-60D-WH-BLE2	HID 50W	35	3500	100	4000	60°	1,13
<b>1-10V</b>								
541003102300	LEDspotRS-P 35W-3000-60D-WH-10V	HID 50W	35	3150	90	3000	60°	1,13
541003102400	LEDspotRS-P 35W-4000-60D-WH-10V	HID 50W	35	3500	100	4000	60°	1,13

## Accessoires



140060651  
LEDDownlightRc-HZdim-Adapter-175-200



542098030700  
Junction-Box-WH

Zie de bijlage Overzicht adapterringen voor de maatschetsen van de adapterringen.



**5 JAAR GARANTIE**



Technische specificaties	
Levensduur (L70)	70.000 u
Levensduur (L80)	50.000 u
Aan-/Uit-cycli	100.000
Kleurconsistentie (SDCM)	3
Dimbaarheid	On-Off / DALI / 1-10V / BLE2
Maximale kantelhoek	40°
Afwerking	Wit
CRI	≥ 90
Beschermingsgraad (IP)	IP20
Slagvastheid	IK03
Beschermingsklasse	II
Risicogroep (EN 62471)	RG1
Voorschakelapparaat inbegrepen	Ja
Gloeidraadtest	650°C
Vermogensfactor	≥ 0,9

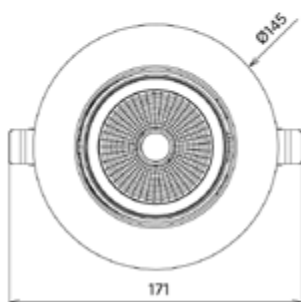
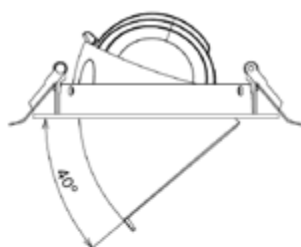
Elektrische aansluiting	
Frequentie	50/60 Hz
Nom. spanning	220-240 V
DC ingangsspanning	Zie catalogusbijlage Aansluitwaarden
230V Kabellengte	0.3 m

Materiaal eigenschappen	
Materiaal behuizing	Aluminium
Materiaal optiek	Koepelvorm

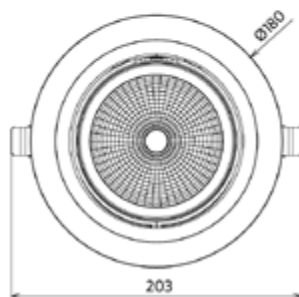
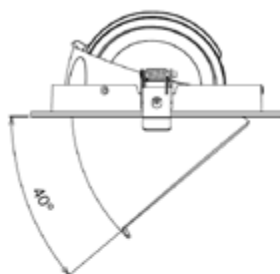
Toepassingscondities	
Bedrijfstemperatuur	-10-+45°C
Gebruikstemperatuur	+25°C
Opslagtemperatuur	-25-+50°C

## Maatschets (mm)

LEDSpotRS-P 20W



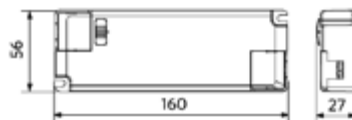
LEDSpotRS-P 35W



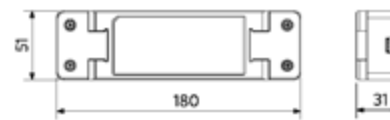
LEDSpotRS-P 20W  
Driver On/Off



LEDSpotRS-P 35W  
Driver On/Off



LEDSpotRS-P 35W  
Driver Dim



## Tekening inbouwmaat (mm)

LEDSpotRS -P 20W  
Ø120-130



LEDSpotRS -P 35W  
Ø160-175



Versie april 2023

Wijziging van gegevens voorbehouden

Kijk op onze website voor gedetailleerde product informatie en gebruiksvoorwaarden.





## Inbouwspot Rond Verstelbaar HQ

- Fraai vormgegeven kantelbare inbouwspot met comfortabele lichtbundel
- Uniek ontwerp van optisch gedeelte en lichtmengtechniek, UGR16-versie
- Goede instelbaarheid van de richting van het licht en daardoor flexibel
- Volledig IP44 (8W), inclusief IP44 LED-driver
- Verkrijgbaar in wit en aluminium met kleurtemperaturen 2700K, 3000K en 4000K



## Specificaties

Artikelcode	Artikelomschrijving	Equivalent (W)	Vermogen (W)	Lumen	Efficiëntie (lm/W)	CCT (K)	Beschermingsgraad (IP)	Gewicht (kg/st)
<b>Dimbaar (Triac)</b>								
140061278	LEDSpotRA HQ2 8W-Dim-2700-40D-AL-IP44	Halogeen 50W	8	640	80	2700	IP44	0,40
140061279	LEDSpotRA HQ2 8W-Dim-3000-40D-AL-IP44	Halogeen 50W	8	640	80	3000	IP44	0,40
140061280	LEDSpotRA HQ2 8W-Dim-4000-40D-AL-IP44	Halogeen 50W	8	680	85	4000	IP44	0,40
140061281	LEDSpotRA HQ2 8W-Dim-2700-40D-WH-IP44	Halogeen 50W	8	640	80	2700	IP44	0,40
140061282	LEDSpotRA HQ2 8W-Dim-3000-40D-WH-IP44	Halogeen 50W	8	640	80	3000	IP44	0,40
140061283	LEDSpotRA HQ2 8W-Dim-4000-40D-WH-IP44	Halogeen 50W	8	680	85	4000	IP44	0,40

## Accessoires



542098030700  
Junction-Box-WH



821017003600  
LEDSmart-BLE2-Relay-250W-DIM



**5 JAAR GARANTIE**



Technische specificaties	
Levensduur (L70)	50.000 u
Levensduur (L80)	30.000 u
Aan-/Uit-cycli	100.000
Kleurconsistentie (SDCM)	3.4
Dimbaarheid	Triac
Bundelhoek	40°
Maximale kantelhoek	23°
Afwerking	Wit RAL9003 / Geborsteld Aluminium RAL 9022
CRI	≥ 80
UGR	≤ 16
Slagvastheid	IK02
Beschermingsklasse	II
Risicogroep (EN 62471)	RG0
Voorschakelapparaat inbegrepen	Ja
Gloeidraadtest	850°C
Vermogensfactor	≥ 0,9

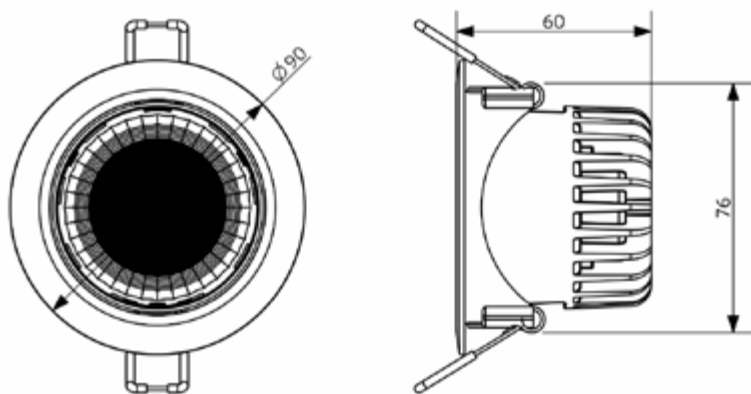
Elektrische aansluiting	
Frequentie	50/60 Hz
Nom. spanning	220-240 V
DC ingangsspanning	Zie catalogusbijlage Aansluitwaarden
230V Kabellengte	0.3 m

Materiaal eigenschappen	
Materiaal behuizing	Aluminium + Polycarbonaat
Materiaal optiek	Koepelvorm

Toepassingscondities	
Bedrijfstemperatuur	-10-+40°C
Gebruikstemperatuur	+25°C
Opslagtemperatuur	-25-+50°C

## Maatschets (mm)

LEDspotRA HQ2



LEDspotRA HQ2 Driver



## Tekening inbouwmaat (mm)

LEDspotRA-HQ  
LEDspotRA HQ2  
Ø80



Versie april 2023





## Inbouwspot Ava G2

- NIEUW: Beschikbaar in zwarte (BL) versies
- Moderne LED-inbouwspot met 25° kantelhoek voor perfect accentlicht
- Standaard IP44, ideaal voor toepassing in vochtige omgeving, zoals badkamer
- Verbeterde efficiëntie tot 77lm/W met hoogste lichtopbrengst tot 520lm
- Stralingshoek van 30° zorgt voor accentverlichtingseffect
- Prettig warmwit licht (2700K) perfect voor gezellige sfeer
- Verkrijgbaar in mat witte (WH), geborsteld aluminium (BA) en zwarte (BL) afwerking



## Specificaties

Artikelcode	Artikelomschrijving	Equivalent (W)	Vermogen (W)	Lumen	Efficiëntie (lm/W)	CCT (K)	Gewicht (kg/st)
<b>Dimbaar (Triac)</b>							
541003207300	LEDSpotRA-Ava-E2 5W-Dim-2700-30D-BA	Halogeen 35W	5	385	77	2700	0,22
541003207100	LEDSpotRA-Ava-E2 5W-Dim-2700-30D-WH	Halogeen 35W	5	385	77	2700	0,22
541003538200	LEDSpotRA-Ava-E2 5W-Dim-2700-30D-BL	Halogeen 35W	5	385	77	2700	0,22
541003207700	LEDSpotRA-Ava-E2 7W-Dim-2700-30D-BA	Halogeen 50W	7	520	74	2700	0,22
541003207500	LEDSpotRA-Ava-E2 7W-Dim-2700-30D-WH	Halogeen 50W	7	520	74	2700	0,22
541003538400	LEDSpotRA-Ava-E2 7W-Dim-2700-30D-BL	Halogeen 50W	7	520	74	2700	0,22

## Accessoires



542098030700  
Junction-Box-WH



821017003600  
LEDSmart-BLE2-Relay-250W-DIM





**5 JAAR GARANTIE**



Technische specificaties	
Levensduur (L70)	50.000 u
Levensduur (L80)	30.000 u
Aan-/Uit-cycli	100.000
Kleurconsistentie (SDCM)	4
Dimbaarheid	Triac
Bundelhoek	30°
Maximale kantelhoek	25°
Afwerking	Geborsteld Aluminium / Mat wit / Zwart
CRI	≥ 80
Beschermingsgraad (IP)	IP44
Slagvastheid	IK02
Beschermingsklasse	II
Risicogroep (EN 62471)	RG0
Voorschakelapparaat inbegrepen	Ja
Gloeidraadtest	750°C
Vermogensfactor	≥ 0,9

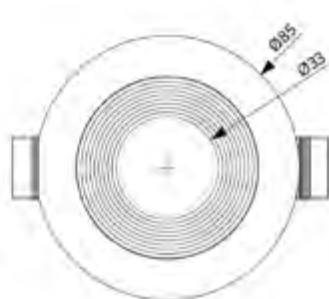
Elektrische aansluiting	
Frequentie	50/60 Hz
Nom. spanning	220-240 V
DC ingangsspanning	Zie catalogusbijlage Aansluitwaarden
230V Kabellengte	0.3 m

Materiaal eigenschappen	
Materiaal behuizing	Aluminium
Materiaal optiek	Polycarbonaat

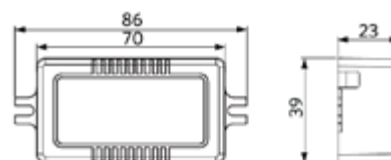
Toepassingscondities	
Bedrijfstemperatuur	-10-+45°C
Gebruikstemperatuur	+25°C
Opslagtemperatuur	-25-+50°C

## Maatschets (mm)

LEDSpotRA-Ava-E2



LEDSpotRA-Ava-E2  
Driver



## Tekening inbouwmaat (mm)

LEDSpotRA-Ava-E2  
Ø68-76





## Inbouwspot Chiara

- LED-inbouwspot met 25° kantelhoek
- Strakke lichtbundel door reflector met microfacetten
- Meervoudig schaduwvrij licht voor professionele accentverlichting
- Verkrijgbaar in 2700K, 3000K en 4000K
- Universele inbouwdoorsnede van 68 mm
- IP44 aan de lichtuitstralende kant
- Verkrijgbaar in mat wit (WH) en geborsteld aluminium (AL)



## Specificaties

Artikelcode	Artikelomschrijving	Equivalent (W)	Vermogen (W)	Lumen	Efficiëntie (lm/W)	CCT (K)	Gewicht (kg/st)
<b>Statisch</b>							
541003410800	LEDSpotRA-Chiara-E 6W-827-36D-AL	Halogeen 35W	6	450	75	2700	0,09
541003410900	LEDSpotRA-Chiara-E 6W-827-36D-WH	Halogeen 35W	6	450	75	2700	0,09
541003414200	LEDSpotRA-Chiara-E 6W-830-36D-AL	Halogeen 35W	6	450	75	3000	0,09
541003414300	LEDSpotRA-Chiara-E 6W-830-36D-WH	Halogeen 35W	6	450	75	3000	0,09
541003411000	LEDSpotRA-Chiara-E 6W-840-36D-AL	Halogeen 35W	6	480	80	4000	0,09
541003411100	LEDSpotRA-Chiara-E 6W-840-36D-WH	Halogeen 35W	6	480	80	4000	0,09
541003411200	LEDSpotRA-Chiara-E 8W-827-36D-AL	Halogeen 50W	8	600	75	2700	0,09
541003411300	LEDSpotRA-Chiara-E 8W-827-36D-WH	Halogeen 50W	8	600	75	2700	0,09
541003414400	LEDSpotRA-Chiara-E 8W-830-36D-AL	Halogeen 50W	8	600	75	3000	0,09
541003414500	LEDSpotRA-Chiara-E 8W-830-36D-WH	Halogeen 50W	8	600	75	3000	0,09
541003411400	LEDSpotRA-Chiara-E 8W-840-36D-AL	Halogeen 50W	8	640	80	4000	0,09
541003411500	LEDSpotRA-Chiara-E 8W-840-36D-WH	Halogeen 50W	8	640	80	4000	0,09

## Accessoires



542098030700  
Junction-Box-WH



**5 JAAR GARANTIE**



Technische specificaties	
Levensduur (L70)	50.000 u
Levensduur (L80)	30.000 u
Aan-/Uit-cycli	100.000
Kleurconsistentie (SDCM)	4
Dimbaarheid	On-Off
Bundelhoek	36°
Maximale kantelhoek	25°
Afwerking	Geborsteld Aluminium / Mat wit
CRI	≥ 80
IP voorzijde	IP44
IP-klasse achterzijde	IP20
Slagvastheid	IK02
Beschermingsklasse	II
Risicogroep (EN 62471)	RG1
Voorschakelapparaat inbegrepen	Ja
Gloeidraadtest	650°C
Verplaatsingsfactor	≥ 0.9

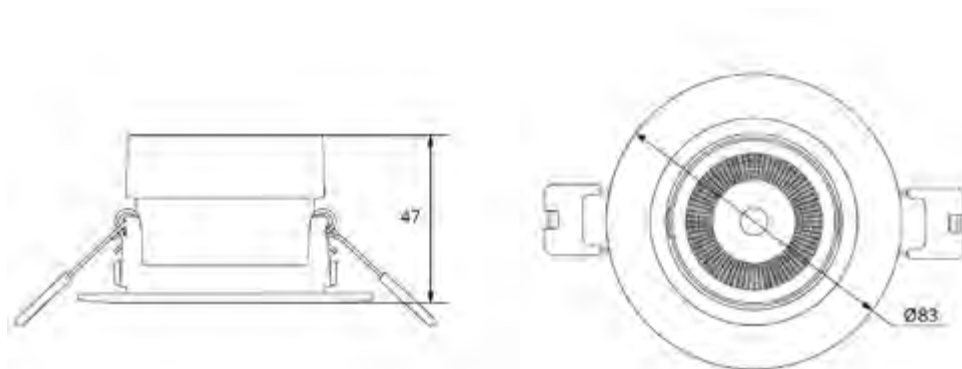
Elektrische aansluiting	
Frequentie	50/60 Hz
Nom. spanning	220-240 V
DC ingangsspanning	Zie catalogusbijlage Aansluitwaarden
230V Kabellengte	0.3 m

Materiaal eigenschappen	
Materiaal behuizing	Polycarbonaat (PC)
Materiaal optiek	Polycarbonaat

Toepassingscondities	
Bedrijfstemperatuur	-10-+40°C
Gebruikstemperatuur	+25°C
Opslagtemperatuur	-25-+50°C

## Maatschets (mm)

LEDSpotRA-Chiara-E



## Tekening inbouwmaat (mm)

LEDSpotRA-Chiara-E  
Ø68-74





Plafond-/wandarmatuur Wall-Mounted Performer

- Robuust, waterbestendig IP65 LED-armatuur met hoogwaardige impactbescherming (IK10)
- Goede integratie in architectuur, met comfortabele lichtverdeling
- MD-versies met 2-staps dimmen (beweging altijd noodzakelijk voor inschakelen armatuur)
- Eén armatuur met sensor (MD) kan tot 10 armaturen aansturen
- Leverbaar met 1 uur en 3 uur noodverlichting (EM1/EM3)
- Ingebouwde CCT-schakelaar voor kleurselectie (3000K-4000K)
- Ontworpen voor eenvoudige installatie en onderhoud met mogelijkheid tot 2,5mm2 doorvoerbedrading
- Geschikt voor gebruik binnen en buiten



## Specificaties

Artikelcode	Artikelomschrijving	Equivalent (W)	Vermogen (W)	Lumen	Efficiëntie (lm/W)	CCT (K)	Met sensor	Gewicht (kg/st)
<b>1-10V</b>								
543011000600	LEDWall-Mounted-P Rd300-15W	CFL 2x18W	15	1750	115	3000/4000	Nee	1,30
543011000400	LEDWall-Mounted-P Rd300-21W	CFL 2x26W	21	2550	120	3000/4000	Nee	1,32
<b>Bewegingssensor, Daglicht sensor</b>								
543011000500	LEDWall-Mounted-P Rd300-16W-MD	CFL 2x18W	16	1750	110	3000/4000	Ja	1,40
543011000300	LEDWall-Mounted-P Rd300-22W-MD	CFL 2x26W	22	2550	115	3000/4000	Ja	1,42
<b>Noodversie 1 uur, 1-10V</b>								
543011003600	LEDWall-Mounted-P Rd300-15W-EM1	CFL 2x18W	15	1750	115	3000/4000	Nee	1,48
543011003800	LEDWall-Mounted-P Rd300-21W-EM1	CFL 2x26W	21	2550	120	3000/4000	Nee	1,50
<b>Noodversie 1 uur, Bewegingssensor, Daglicht sensor</b>								
543011003700	LEDWall-Mounted-P Rd300-16W-MD-EM1	CFL 2x18W	16	1750	110	3000/4000	Ja	1,58
543011003900	LEDWall-Mounted-P Rd300-22W-MD-EM1	CFL 2x26W	22	2550	115	3000/4000	Ja	1,60
<b>Noodversie 3 uur, 1-10V</b>								
543011003200	LEDWall-Mounted-P Rd300-15W-EM3	CFL 2x18W	15	1750	115	3000/4000	Nee	1,78
543011003400	LEDWall-Mounted-P Rd300-21W-EM3	CFL 2x26W	21	2550	120	3000/4000	Nee	1,80
<b>Noodversie 3 uur, Bewegingssensor, Daglicht sensor</b>								
543011003300	LEDWall-Mounted-P Rd300-16W-MD-EM3	CFL 2x18W	16	1750	110	3000/4000	Ja	1,88
543011003500	LEDWall-Mounted-P Rd300-22W-MD-EM3	CFL 2x26W	22	2550	115	3000/4000	Ja	1,90

## Accessoires



821017003000  
LEDSmart-BLE2-10V-Converter



**5 JAAR GARANTIE**



Technische specificaties	
Levensduur (L70)	50.000 u
Levensduur (L80)	30.000 u
Aan-/Uit-cycli	100.000
Kleurconsistentie (SDCM)	4
Dimbaarheid	1-10V
Sensor type	Nee / Bewegings- + Daglicht sensor (MD)
Sensor technologie	Nee / Microwave (MW)
Afwerking	Wit RAL9003
CRI	≥ 80
Beschermingsgraad (IP)	IP65
Slagvastheid	IK10
Beschermingsklasse	II
Risicogroep (EN 62471)	RG0
Voorschakelapparaat inbegrepen	Ja
Gloeidraadtest	850°C
Vermogensfactor	≥ 0,9

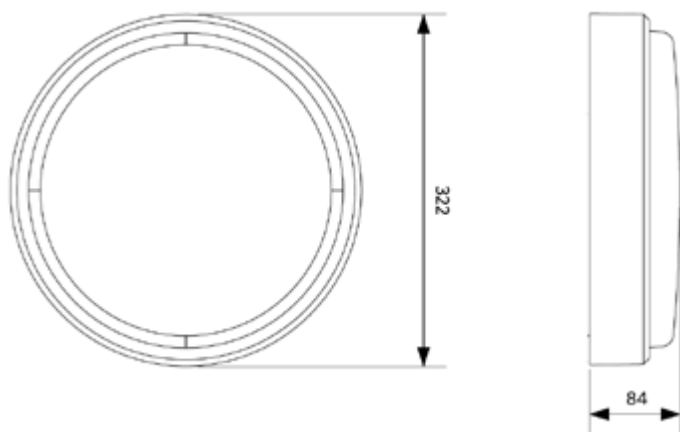
Elektrische aansluiting	
Frequentie	50/60 Hz
Nom. spanning	220-240 V
DC ingangsspanning	Zie catalogusbijlage Aansluitwaarden

Materiaal eigenschappen	
Materiaal behuizing	Polycarbonaat (PC)
Materiaal optiek	Polycarbonaat

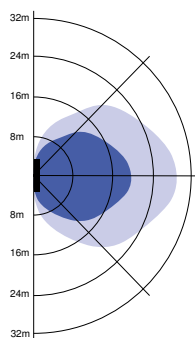
Toepassingscondities	
Bedrijfstemperatuur	-30-+50°C
Gebruikstemperatuur	+25°C
Opslagtemperatuur	-30-+60°C

## Maatschets (mm)

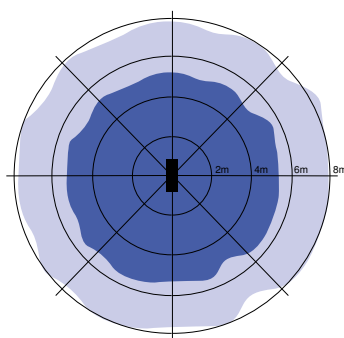
LEDWall-Mounted-P Rd300



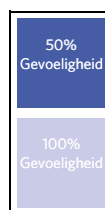
## Bewegingsensoren - Detectie bereik



Installatie - Muur montage  
Aanbevolen installatie hoogte 1-4m



Installatie - Plafond montage  
Aanbevolen installatie hoogte 2.5-10m





Plafond-/wandarmatuur Wall-Mounted EcoMax G2

- Stijlvol, compact en stevig opbouwarmatuur (IP54+IK08)
- Eenvoudige bedrading met mogelijkheid tot doorvoerbedrading
- Ingebouwde CCT-schakelaar voor kleurselectie (3000K-4000K)
- MD-versies met 2-staps dimmen (beweging altijd noodzakelijk voor inschakelen armatuur)
- Noodversie 3 uur verkrijgbaar met auto-test functionaliteit (EM-versie)



## Specificaties

Artikelcode	Artikelomschrijving	Equivalent (W)	Vermogen (W)	Lumen	Efficiëntie (lm/W)	CCT (K)	Met sensor	Gewicht (kg/st)
<b>Statisch</b>								
522020001800	LEDWall-Mounted-E2 Rd275-14W	CFL 2x18W	14	1700	120	3000/4000	Nee	0,70
522020001600	LEDWall-Mounted-E2 Rd275-22W	CFL 2x26W	22	2500	115	3000/4000	Nee	0,70
<b>Bewegingssensor, Daglicht sensor</b>								
522020001700	LEDWall-Mounted-E2 Rd275-14W-MD	CFL 2x18W	14	1700	120	3000/4000	Ja	0,76
522020001500	LEDWall-Mounted-E2 Rd275-22W-MD	CFL 2x26W	22	2500	115	3000/4000	Ja	0,76
<b>Noodversie 3 uur, Statisch</b>								
522020001400	LEDWall-Mounted-E2 Rd275-14W-EM3	CFL 2x18W	14	1700	120	3000/4000	Nee	0,80
522020001200	LEDWall-Mounted-E2 Rd275-22W-EM3	CFL 2x26W	22	2500	115	3000/4000	Nee	0,80
<b>Noodversie 3 uur, Bewegingssensor, Daglicht sensor</b>								
522020001300	LEDWall-Mounted-E2 Rd275-14W-MD-EM3	CFL 2x18W	14	1700	120	3000/4000	Ja	0,86
522020001100	LEDWall-Mounted-E2 Rd275-22W-MD-EM3	CFL 2x26W	22	2500	115	3000/4000	Ja	0,86

### Technische specificaties

Levensduur (L70)	50.000 u
Levensduur (L80)	30.000 u
Aan-/Uit-cycli	100.000
Kleurconsistentie (SDCM)	4
Dimbaarheid	On-Off / Sensor gestuurd (MD)
Sensor type	Nee / Bewegings- + Daglicht sensor (MD)
Sensor technologie	Nee / Microwave (MW)
Afwerking	Wit RAL9016
CRI	≥ 80
Beschermingsgraad (IP)	IP54
Slagvastheid	IK08
Beschermingsklasse	II
Voorschakelapparaat inbegrepen	Ja
Gloeidraadtest	850°C
Vermogensfactor	≥ 0,9

### Elektrische aansluiting

Frequentie	50/60 Hz
Nom. spanning	220-240 V
DC ingangsspanning	Nee

### Materiaal eigenschappen

Materiaal behuizing	Polypropyleen (PP)
Materiaal optiek	Polypropyleen (PP)

### Toepassingscondities

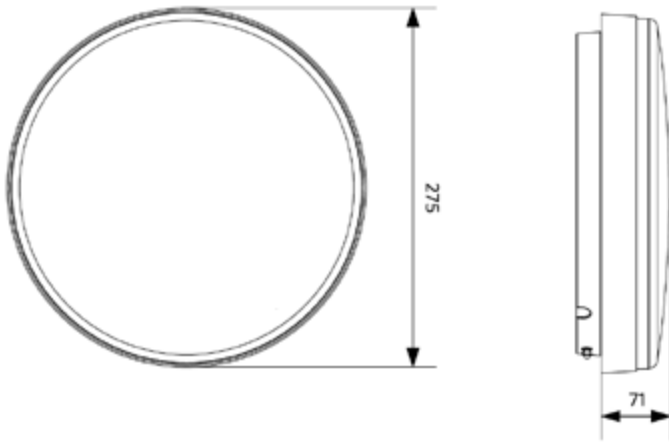
Bedrijfstemperatuur	-20-+45°C
Bedrijfstemperatuur EM	0-+45°C
Gebuikstemperatuur	+25°C
Opslagtemperatuur	-20-+25°C
Opslagtemperatuur EM	-20-+25°C

**5 JAAR GARANTIE**

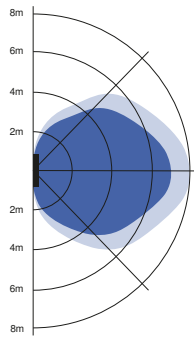


## Maatschets (mm)

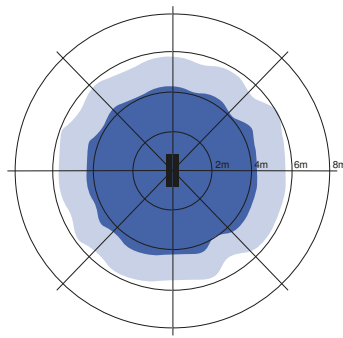
LEDWall-Mounted-E2 Rd275



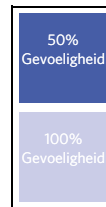
## Bewegingssensoren - Detectie bereik



Installatie - Muur montage  
Aanbevolen installatie hoogte 1-3m



Installatie - Plafond montage  
Aanbevolen installatie hoogte 2.5-6m





## Plafond-/wandarmatuur Luna

- Stijlvol en compact plafondarmatuur
- Eenvoudige "twist-and-lock"-montage
- Volledig metalen behuizing van hoge kwaliteit
- Geringe hoogte van slechts 46 mm
- Hoge efficiëntie tot 95 lm/W
- Volledig gamma: 4 vermogens en 3 maten
- Geschikt voor plafond- en wandmontage
- Verkrijgbaar in zwart (BL) en wit (WH)



## Specificaties

Artikelcode	Artikelomschrijving	Equivalent (W)	Vermogen (W)	Lumen	Efficiëntie (lm/W)	CCT (K)	Gewicht (kg/st)
<b>Statisch</b>							
540001295100	LEDceilingLu-E Rd87-9W-830-WH	CFL 1x18W	9	810	90	3000	0,10
540001295500	LEDceilingLu-E Rd87-9W-830-BL	CFL 1x18W	9	810	90	3000	0,10
540001296300	LEDceilingLu-E Rd87-9W-840-WH	CFL 1x18W	9	855	95	4000	0,10
540001295600	LEDceilingLu-E Rd87-9W-840-BL	CFL 1x18W	9	855	95	4000	0,10
540001295200	LEDceilingLu-E Rd112-14W-830-WH	CFL 1x26W	14	1190	85	3000	0,17
540001295700	LEDceilingLu-E Rd112-14W-830-BL	CFL 1x26W	14	1190	85	3000	0,17
540001296400	LEDceilingLu-E Rd112-14W-840-WH	CFL 1x26W	14	1260	90	4000	0,17
540001295800	LEDceilingLu-E Rd112-14W-840-BL	CFL 1x26W	14	1260	90	4000	0,17
540001295300	LEDceilingLu-E Rd142-18W-830-WH	CFL 2x18W	18	1620	90	3000	0,27
540001295900	LEDceilingLu-E Rd142-18W-830-BL	CFL 2x18W	18	1620	90	3000	0,27
540001296500	LEDceilingLu-E Rd142-18W-840-WH	CFL 2x18W	18	1710	95	4000	0,27
540001296000	LEDceilingLu-E Rd142-18W-840-BL	CFL 2x18W	18	1710	95	4000	0,27
540001295400	LEDceilingLu-E Rd142-24W-830-WH	CFL 2x26W	24	2040	85	3000	0,27
540001296100	LEDceilingLu-E Rd142-24W-830-BL	CFL 2x26W	24	2040	85	3000	0,27
540001296600	LEDceilingLu-E Rd142-24W-840-WH	CFL 2x26W	24	2160	90	4000	0,27
540001296200	LEDceilingLu-E Rd142-24W-840-BL	CFL 2x26W	24	2160	90	4000	0,27

## Accessoires



542098030700  
Junction-Box-WH





**5 JAAR GARANTIE**

CE

Technische specificaties	
Levensduur (L70)	50.000 u
Levensduur (L80)	30.000 u
Aan-/Uit-cycli	100.000
Dimbaarheid	On-Off
Bundelhoek	100°
Afwerking	Wit RAL9003 / Zwart
CRI	≥ 80
Beschermingsgraad (IP)	IP20
Slagvastheid	IK02
Beschermingsklasse	II
Risicogroep (EN 62471)	RG0
Voorschakelapparaat inbegrepen	Ja
Verplaatsingsfactor	≥ 0,9

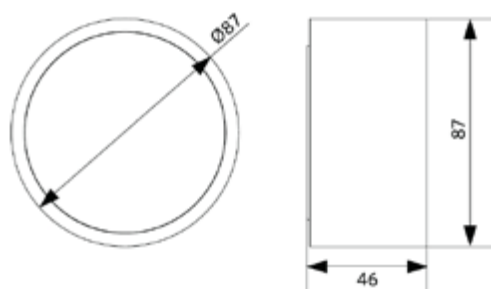
Elektrische aansluiting	
Frequentie	50/60 Hz
Nom. spanning	220-240 V
DC ingangsspanning	Nee

Materiaal eigenschappen	
Materiaal behuizing	Aluminium
Materiaal optiek	Polycarbonaat

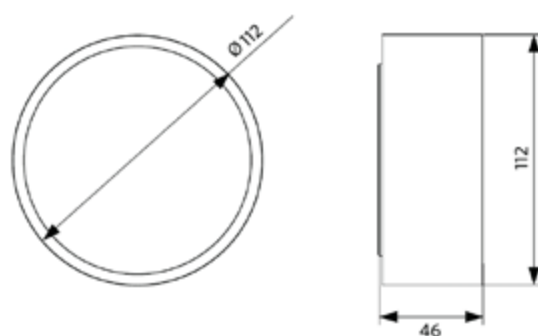
Toepassingscondities	
Bedrijfstemperatuur	-10-+45°C
Gebruikstemperatuur	+25°C
Opslagtemperatuur	-25-+50°C

## Maatschets (mm)

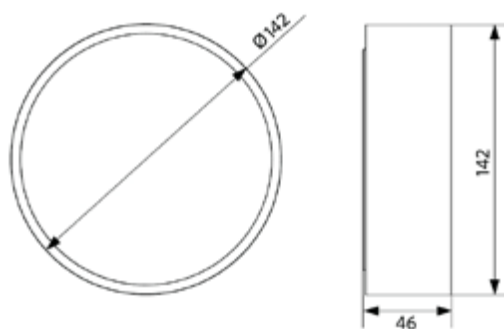
LEDCeilingLu-E Rd87



LEDCeilingLu-E Rd112



LEDCeilingLu-E Rd142





## Plafond-/wandarmatuur Apollo



- Professioneel wand-/plafondarmatuur met comfortabel diffuus licht
- Gemakkelijk te installeren op muur of plafond
- Beugel-accessoire verkrijgbaar om het armatuur gemakkelijk te monteren in bestaande projecten (geen nieuwe schroefgaten nodig)
- Module Clio binnenin
- Gelijmatig, diffuus licht voor een aangename sfeer
- IP44 versies ook geschikt voor gebruik in badkamers en vergelijkbare toepassingen

## Specificaties

Artikelcode	Artikelomschrijving	Equivalent (W)	Vermogen (W)	Lumen	Efficiëntie (lm/W)	CCT (K)	Beschermingsgraad (IP)	Gewicht (kg/st)
<b>Statisch</b>								
520020000100	LED HC300 12W 2700K Apollo III	GLS 75W	12	1150	96	2700	IP20	0,43
520020000200	LED HC300 12W 4000K Apollo III	GLS 75W	12	1250	104	4000	IP20	0,43
520021000300	LED HC350 16W 2700K IP44 Apollo III	GLS 100W	16	1450	91	2700	IP44	0,59
520021000400	LED HC350 16W 4000K IP44 Apollo III	GLS 100W	16	1580	99	4000	IP44	0,59
<b>Dimbaar (Triac)</b>								
520021000700	LED HC350 22W DIM 2700K IP44 Apollo	GLS 100W	22	1955	89	2700	IP44	0,64
520021000800	LED HC350 22W DIM 4000K IP44 Apollo	GLS 100W	22	2040	93	4000	IP44	0,64

## Accessoires



140060553  
LED Module sensor CT



520098000200  
LED Apollo HC300 bracket



520098001800  
LED Apollo HC350 bracket



821017003600  
LED Smart-BLE2-Relay-250W-DIM

Sensor alleen voor gebruik zonder dimmer. Detectiezone: 12m.  
HC300 bracket verkocht per 2, HC350 bracket verkocht per 3.

**3 JAAR GARANTIE**



Technische specificaties	
Levensduur (L70)	30.000 u
Levensduur (L80)	20.000 u
Aan-/Uit-cycli	100.000
Dimbaarheid	On-Off / Triac
Bundelhoek	120°
Afwerking	Wit RAL9003
CRI	≥ 80
Slagvastheid	IK03
Beschermingsklasse	I
Risicogroep (EN 62471)	RG0
Voorschakelapparaat inbegrepen	Ja

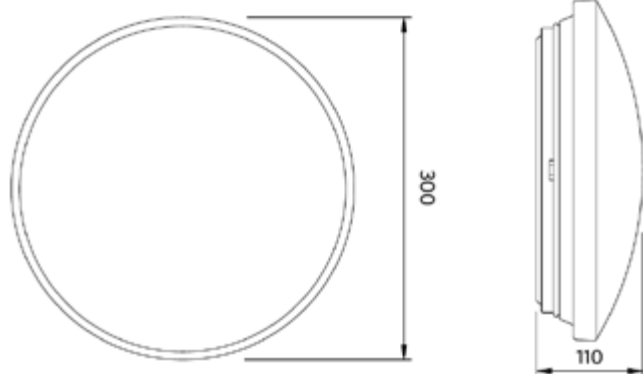
Elektrische aansluiting	
Frequentie	50/60 Hz
Nom. spanning	220-240 V
DC ingangsspanning	Nee

Materiaal eigenschappen	
Materiaal behuizing	Staal
Materiaal optiek	Polycarbonaat

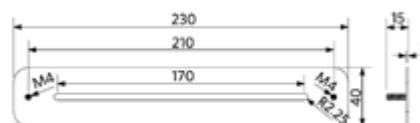
Toepassingscondities	
Bedrijfstemperatuur	-20-+45°C
Gebruikstemperatuur	+25°C
Opslagtemperatuur	-25-+50°C

## Maatschets (mm)

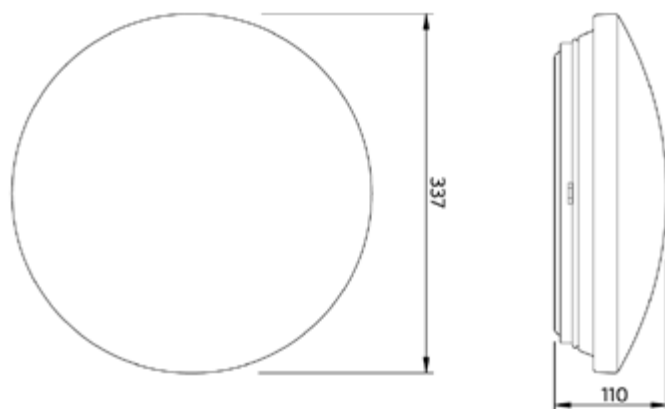
LED HC300 12W



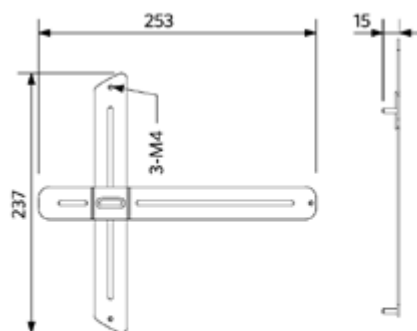
LED HC300 Bracket



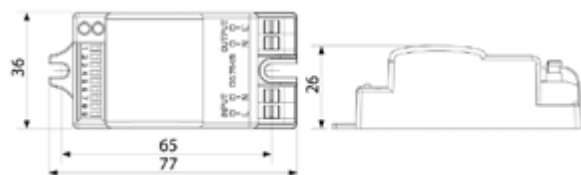
LED HC350 16W & 22W



LED HC350 Bracket



LED Module sensor CT



Versie april 2023  
Wijziging van gegevens voorbehouden





## Plafond-/wandarmatuur Porchlight

- Eenvoudige oplossing voor vervanging of vernieuwing van bestaande oplossingen
- IP65 en hoge IK10 slagvastheid voor buitentoepassingen
- Master Porchlight met geïntegreerde bewegings- en daglichtsensor (MD-versies), in staat om tot 10 niet-MD Porchlight-armaturen aan te sturen
- Om de veiligheidsperceptie te verbeteren, brandt de Porchlight MD 's nachts altijd op 20% lichtniveau, met een vloeiende verhoging naar 100% lichtniveau wanneer beweging wordt gedetecteerd
- Detectiebereik, gevoeligheid van de daglichtsensor en houdtijd kunnen via DIP-schakelaar eenvoudig worden aangepast



## Specificaties

Artikelcode	Artikelomschrijving	Equivalent (W)	Vermogen (W)	Lumen	Efficiëntie (lm/W)	CCT (K)	Met sensor	Gewicht (kg/st)
<b>Statisch</b>								
140064477	LEDPorch-E Re120-5W-3000K-WH	TL 8W	5	450	90	3000	Nee	0,80
140064478	LEDPorch-E Re120-5W-4000K-WH	TL 8W	5	500	100	4000	Nee	0,80
<b>Bewegingssensor, Daglicht sensor</b>								
140064479	LEDPorch-E Re120-6W-3000K-MD-WH	TL 8W	6	480	80	3000	Ja	0,85
140064480	LEDPorch-E Re120-6W-4000K-MD-WH	TL 8W	6	510	85	4000	Ja	0,85
<b>Noodversie 1 uur, Statisch</b>								
549004004410	LEDPorch-E Re120-5W-3000K-EM1	TL 8W	5	450	90	3000	Nee	1,03
549004004310	LEDPorch-E Re120-5W-4000K-EM1	TL 8W	5	500	100	4000	Nee	1,03
<b>Noodversie 1 uur, Bewegingssensor, Daglicht sensor</b>								
549004008310	LEDPorch-E Re120-6W-3000K-MD-EM1	TL 8W	6	480	80	3000	Ja	1,07
549004008210	LEDPorch-E Re120-6W-4000K-MD-EM1	TL 8W	6	510	85	4000	Ja	1,07



**5 JAAR GARANTIE**



Technische specificaties	
Levensduur (L70)	50.000 u
Levensduur (L80)	30.000 u
Aan-/Uit-cycli	100.000
Kleurconsistentie (SDCM)	4
Dimbaarheid	On-Off / Sensor gestuurd (MD)
Sensor type	Nee / Bewegings- + Daglicht sensor (MD)
Sensor technologie	Nee / Microwave (MW)
Afwerking	Wit
CRI	≥ 80
Beschermingsgraad (IP)	IP65
Slagvastheid	IK10
Beschermingsklasse	II
Risicogroep (EN 62471)	RG0
Voorschakelapparaat inbegrepen	Ja
Gloeidraadtest	650°C
Vermogensfactor	≥ 0,9

Elektrische aansluiting	
Frequentie	50/60 Hz
Nom. spanning	220-240 V
DC ingangsspanning	Zie catalogusbijlage Aansluitwaarden

Materiaal eigenschappen	
Materiaal behuizing	Polycarbonaat
Materiaal optiek	Polycarbonaat

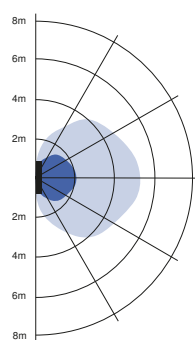
Toepassingscondities	
Bedrijfstemperatuur	-30-+50°C
Gebruikstemperatuur	+25°C
Opslagtemperatuur	-30-+60°C

## Maatschets (mm)

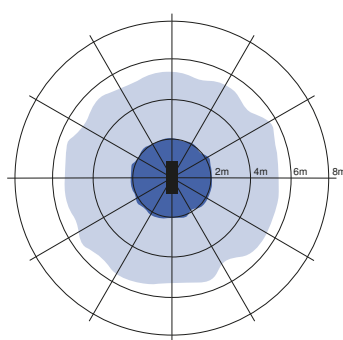
LEDPorch-E Re120



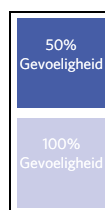
## Bewegingssensoren - Detectie bereik



Installatie - Muur montage  
Aanbevolen installatie hoogte 1-2m



Installatie - Plafond montage  
Aanbevolen installatie hoogte 2.5-4m



Versie april 2023



## Plafond-/wandarmatuur Linear EcoMax

- Eenvoudig te installeren LED oplossing
- Elegant maar degelijk design; IP44 en IK06
- Comfortabel licht dankzij opaal diffuser
- Midden- of zij-invoer van netaansluiting
- Accessoire beschikbaar: bewegings- en daglichtsensor
- Geschikt alternatief voor 2x18W TL-D, 2x36W TL-D of 2x58W TL-D



## Specificaties

Artikelcode	Artikelomschrijving	Equivalent (W)	Vermogen (W)	Lumen	Efficiëntie (lm/W)	CCT (K)	Gewicht (kg/st)
<b>Statisch</b>							
529001001000	LEDLinear-E CL06-20W-3000-WH	TL 2x18W	20	2100	105	3000	1,47
529001001100	LEDLinear-E CL06-20W-4000-WH	TL 2x18W	20	2300	115	4000	1,47
542005039700	LEDLinear-E CL12-40W-3000-WH	TL 2x36W	40	4320	108	3000	2,78
542005039800	LEDLinear-E CL12-40W-4000-WH	TL 2x36W	40	4720	118	4000	2,78
542005039900	LEDLinear-E CL15-53W-3000-WH	TL 2x58W	53	5930	112	3000	3,46
542005040000	LEDLinear-E CL15-53W-4000-WH	TL 2x58W	53	6360	120	4000	3,46
<b>Noodversie 1 uur, Statisch</b>							
549004010000	LEDLinear-E CL06-20W-3000-WH-EM1	TL 2x18W	20	2100	105	3000	1,77
549004010100	LEDLinear-E CL06-20W-4000-WH-EM1	TL 2x18W	20	2300	115	4000	1,77
549003003800	LEDLinear-E CL12-40W-3000-WH-EM1	TL 2x36W	40	4320	108	3000	3,03
549003003900	LEDLinear-E CL12-40W-4000-WH-EM1	TL 2x36W	40	4720	118	4000	3,03
549003004000	LEDLinear-E CL15-53W-3000-WH-EM1	TL 2x58W	53	5930	112	3000	3,73
549003004100	LEDLinear-E CL15-53W-4000-WH-EM1	TL 2x58W	53	6360	120	4000	3,73
<b>Noodversie 3 uur, Statisch</b>							
549004010200	LEDLinear-E CL06-20W-3000-WH-EM3	TL 2x18W	20	2100	105	3000	1,87
549004010300	LEDLinear-E CL06-20W-4000-WH-EM3	TL 2x18W	20	2300	115	4000	1,87
549003004200	LEDLinear-E CL12-40W-3000-WH-EM3	TL 2x36W	40	4320	108	3000	3,03
549003004300	LEDLinear-E CL12-40W-4000-WH-EM3	TL 2x36W	40	4720	118	4000	3,03
549003004400	LEDLinear-E CL15-53W-3000-WH-EM3	TL 2x58W	53	5930	112	3000	3,73
549003004500	LEDLinear-E CL15-53W-4000-WH-EM3	TL 2x58W	53	6360	120	4000	3,73

## Accessoires



140060553  
LED Module sensor CT



**5 JAAR GARANTIE**



Technische specificaties	
Levensduur (L70)	70.000 u
Levensduur (L80)	50.000 u
Aan-/Uit-cycli	100.000
Dimbaarheid	On-Off
Bundelhoek	110°
Afwerking	Wit RAL9003
CRI	≥ 80
Beschermingsgraad (IP)	IP44
Slagvastheid	IK06
Beschermingsklasse	I
Risicogroep (EN 62471)	RG0
Voorschakelapparaat inbegrepen	Ja
Vermogensfactor	≥ 0,9

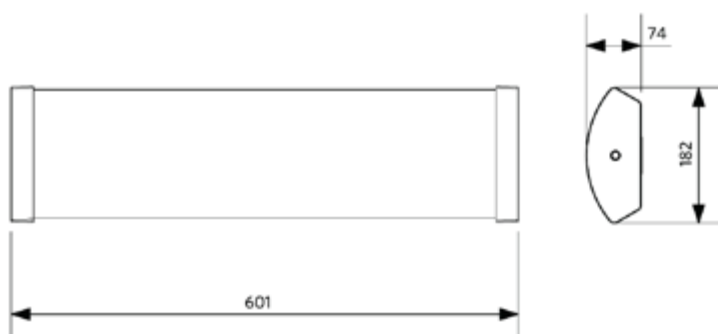
Elektrische aansluiting	
Frequentie	50/60 Hz
Nom. spanning	220-240 V
DC ingangsspanning	Nee

Materiaal eigenschappen	
Materiaal behuizing	Staal
Materiaal optiek	PMMA

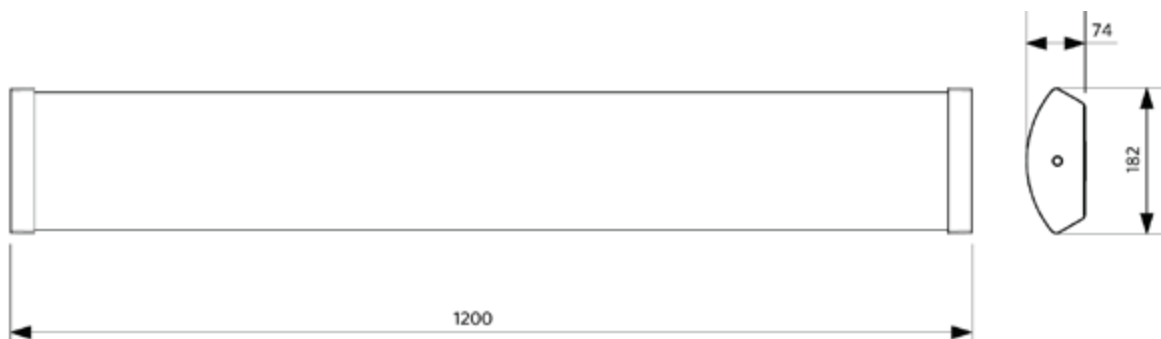
Toepassingscondities	
Bedrijfstemperatuur	-10-+40°C
Gebruikstemperatuur	+25°C
Opslagtemperatuur	-25-+50°C

## Maatschets (mm)

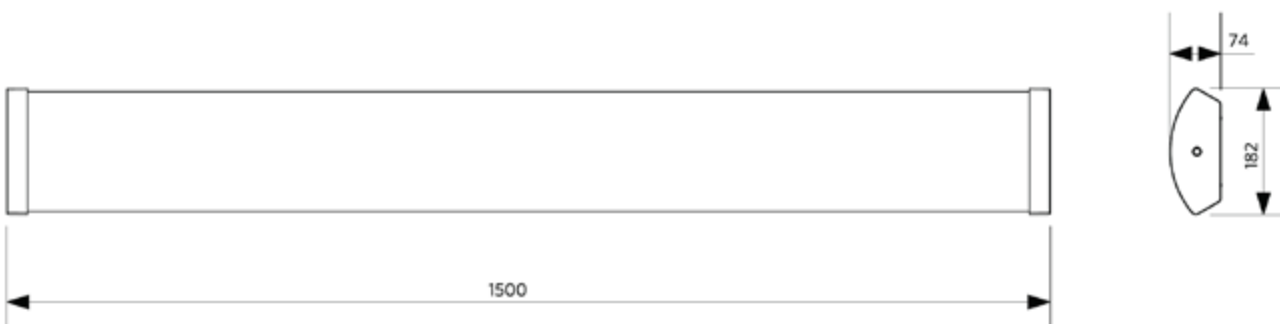
LEDLinear-E CL06



LEDLinear-E CL12



LEDLinear-E CL15





## Montagebalk T5 Batten EcoMax

- Lineaire LED-batten
- Gelijkmatic, diffuus licht voor een aangename sfeer
- Maximaal mogelijke lengte: 15 meter
- Inclusief stroomkabel, koppelstukken (vast en flexibel)
- Voorzien van doorzichtige eindkappen
- Eenvoudig te verplaatsen roestvrijstalen bevestigingsclips



## Specificaties

Artikelcode	Artikelomschrijving	Equivalent (W)	Vermogen (W)	Lumen	Efficiëntie (lm/W)	CCT (K)	Gewicht (kg/st)	Brutoprijs
<b>Statisch</b>								
140043898	LED E T5 batten 600 9W 3000K CT	TL 1x18W	9	900	100	3000	0,14	€ 26,50
140043899	LED E T5 batten 600 9W 4000K CT	TL 1x18W	9	950	106	4000	0,14	€ 26,50
140043900	LED E T5 batten 1200 18W 3000K CT	TL 1x36W	18	1850	103	3000	0,26	€ 35,50
140043901	LED E T5 batten 1200 18W 4000K CT	TL 1x36W	18	1950	108	4000	0,26	€ 35,50

Technische specificaties		Elektrische aansluiting	
Levensduur (L70)	40.000 u	Frequentie	50/60 Hz
Levensduur (L80)	30.000 u	Nom. spanning	220-240 V
Aan-/Uit-cycli	100.000	DC ingangsspanning	Nee
Dimbaarheid	On-Off	230V Kabellengte	1,5 m
Bundelhoek	140	230V Kabellengte verbindingkabel	0,3 m
Afwerking	Wit	Materiaal eigenschappen	
CRI	≥ 80	Materiaal behuizing	Polycarbonaat
Beschermingsgraad (IP)	IP20	Toepassingscondities	
Beschermingsklasse	II	Bedrijfstemperatuur	-20-+40°C
Risicogroep (EN 62471)	RG0	Gebruikstemperatuur	+25°C
Voorschakelapparaat inbegrepen	Ja	Opslagtemperatuur	-25-+50°C
Vermogensfactor	≥ 0,9		

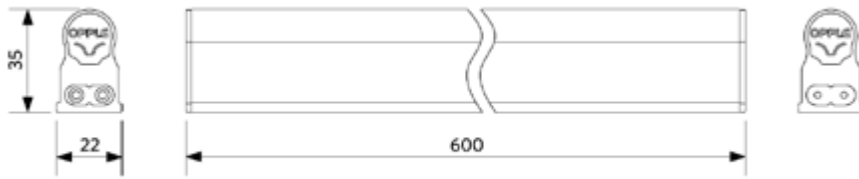
**5 JAAR GARANTIE**



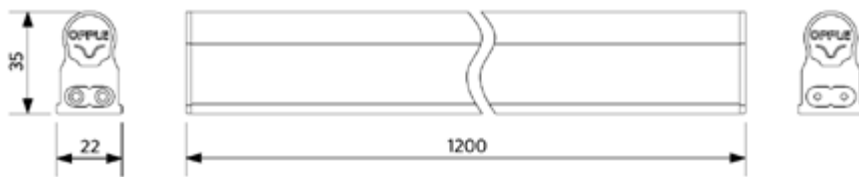


## Maatschets (mm)

LED E T5 batten 600  
LED P T5 batten 600



LED E T5 batten 1200  
LED P T5 batten 1200



## Accessoires



Inclusief accessoires





Montagebalk T5 Batten S met schakelaar

- Lineaire LED-batten met schakelaar
- Gelijmatig, diffuus licht voor een aangename sfeer
- Beschikbaar in 300, 600, 900 en 1200 mm
- Maximaal mogelijke lengte: 15 meter
- Inclusief stroomkabel, koppelstukken (vast en flexibel)
- Geïntegreerde schakelaar
- Eenvoudig te verplaatsen roestvrijstalen bevestigingsclips



## Specificaties

Artikelcode	Artikelomschrijving	Equivalent (W)	Vermogen (W)	Lumen	Efficiëntie (lm/W)	CCT (K)	Gewicht (kg/st)
<b>Statisch</b>							
140043904	LED E T5 batten 300 4.5W S 3000K BL	TL 1x9W	4.5	450	100	3000	0,08
140044077	LED E T5 batten 300 4.5W S 4000K BL	TL 1x9W	4.5	500	111	4000	0,08
140043903	LED E T5 batten 600 9W S 3000K BL	TL 1x18W	9	900	100	3000	0,15
140044076	LED E T5 batten 600 9W S 4000K BL	TL 1x18W	9	950	106	4000	0,15
140043902	LED E T5 batten 900 11W S 3000K BL	TL 1x18W	11	1100	100	3000	0,20
140044075	LED E T5 batten 900 11W S 4000K BL	TL 1x18W	11	1200	109	4000	0,20
140044293	LED E T5 batten 1200 13W S 3000K BL	TL 1x30W	13	1300	100	3000	0,26
140044292	LED E T5 batten 1200 13W S 4000K BL	TL 1x30W	13	1400	108	4000	0,26

### Technische specificaties

Levensduur (L70)	40.000 u
Levensduur (L80)	30.000 u
Aan-/Uit-cycli	100.000
Dimbaarheid	On-Off
Bundelhoek	140
Afwerking	Wit
CRI	≥ 80
Beschermingsgraad (IP)	IP20
Beschermingsklasse	II
Risicogroep (EN 62471)	RG0
Voorschakelapparaat inbegrepen	Ja
Vermogensfactor	≥ 0,9

### Elektrische aansluiting

Frequentie	50/60 Hz
Nom. spanning	220-240 V
DC ingangsspanning	Nee
230V Kabellengte	1.5 m
230V Kabellengte verbindingkabel	0.3 m

### Materiaal eigenschappen

Materiaal behuizing	Polycarbonaat
---------------------	---------------

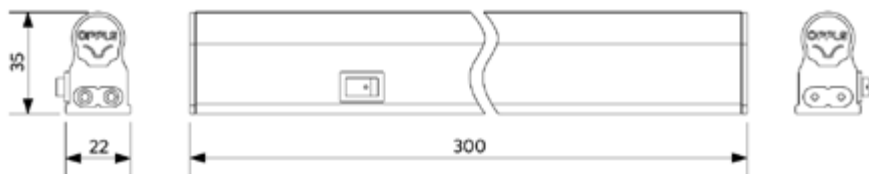
### Toepassingscondities

Bedrijfstemperatuur	-20-+40°C
Gebruikstemperatuur	+25°C
Opslagtemperatuur	-25-+50°C

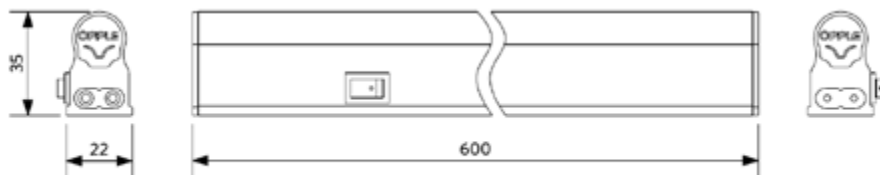


## Maatschets (mm)

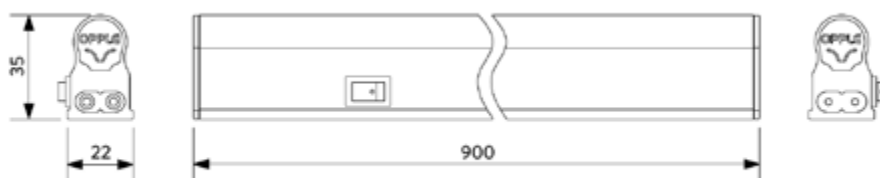
LED E T5 batten 300



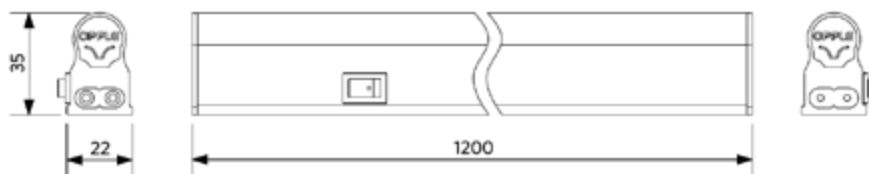
LED E T5 batten 600



LED E T5 batten 900



LED E T5 batten 1200



## Accessoires



Inclusief accessoires





## Highbay Performer G5

- NIEUW voor BLE2-versies: verbeterde draadloze communicatie op basis van toekomstbestendig, gestandaardiseerd Bluetooth SIG Mesh-protocol
- Hoogwaardige LED Highbay-oplossing met verbeterd ultraslank ontwerp
- Verbeterde efficiëntie van 160lm/W
- Verkrijgbaar als Smart Lighting-oplossing (BLE2) en DALI2 gecombineerd in één armatuur
- Flexibele oplossing dankzij drie verschillende bundelhoeken: breed, middel en asymmetrisch
- Versies met extra hoog vermogen, tot 38.400 lm
- Voorzien van ontluchter om condensatie te voorkomen
- Uitgerust met IP68-koppelstekker



## Specificaties

Artikelcode	Artikelomschrijving	Equivalent (W)	Vermogen (W)	Lumen	Efficiëntie (lm/W)	CCT (K)	Bundelhoek	Gewicht (kg/st)
<b>Statisch</b>								
545001068300	LEDHighbay-P5 80W-840-W	HID 250W	80	12800	160	4000	100°	2,68
545001068200	LEDHighbay-P5 80W-840-N	HID 250W	80	12800	160	4000	60°	2,68
545001068400	LEDHighbay-P5 80W-840-AS	HID 250W	80	12800	160	4000	60° x 100°	2,68
545001069500	LEDHighbay-P5 80W-857-W	HID 250W	80	12800	160	5700	100°	2,68
545001069400	LEDHighbay-P5 80W-857-N	HID 250W	80	12800	160	5700	60°	2,68
545001069600	LEDHighbay-P5 80W-857-AS	HID 250W	80	12800	160	5700	60° x 100°	2,68
545001068600	LEDHighbay-P5 110W-840-W	HID 400W	110	17600	160	4000	100°	2,68
545001068500	LEDHighbay-P5 110W-840-N	HID 400W	110	17600	160	4000	60°	2,68
545001068700	LEDHighbay-P5 110W-840-AS	HID 400W	110	17600	160	4000	60° x 100°	2,68
545001069800	LEDHighbay-P5 110W-857-W	HID 400W	110	17600	160	5700	100°	2,68
545001069700	LEDHighbay-P5 110W-857-N	HID 400W	110	17600	160	5700	60°	2,68
545001069900	LEDHighbay-P5 110W-857-AS	HID 400W	110	17600	160	5700	60° x 100°	2,68
545001068000	LEDHighbay-P5 150W-840-W	HID 400W	150	24000	160	4000	100°	3,70
545001067900	LEDHighbay-P5 150W-840-N	HID 400W	150	24000	160	4000	60°	3,70
545001068100	LEDHighbay-P5 150W-840-AS	HID 400W	150	24000	160	4000	60° x 100°	3,70
545001069200	LEDHighbay-P5 150W-857-W	HID 400W	150	24000	160	5700	100°	3,70
545001069100	LEDHighbay-P5 150W-857-N	HID 400W	150	24000	160	5700	60°	3,70
545001069300	LEDHighbay-P5 150W-857-AS	HID 400W	150	24000	160	5700	60° x 100°	3,70
545001067600	LEDHighbay-P5 200W-840-W	HID 600W	200	32000	160	4000	100°	3,70
545001067700	LEDHighbay-P5 200W-840-N	HID 600W	200	32000	160	4000	60°	3,70
545001067800	LEDHighbay-P5 200W-840-AS	HID 600W	200	32000	160	4000	60° x 100°	3,70
545001068800	LEDHighbay-P5 200W-857-W	HID 600W	200	32000	160	5700	100°	3,70
545001068900	LEDHighbay-P5 200W-857-N	HID 600W	200	32000	160	5700	60°	3,70
545001069000	LEDHighbay-P5 200W-857-AS	HID 600W	200	32000	160	5700	60° x 100°	3,70



Artikelcode	Artikelomschrijving	Equivalent (W)	Vermogen (W)	Lumen	Efficiëntie (lm/W)	CCT (K)	Bundelhoek	Gewicht (kg/st)
<b>Statisch</b>								
545001062100	LEDHighbay-P5 240W-840-W	HID 600W	240	38400	160	4000	100°	3,70
545001062000	LEDHighbay-P5 240W-840-N	HID 600W	240	38400	160	4000	60°	3,70
545001062200	LEDHighbay-P5 240W-840-AS	HID 600W	240	38400	160	4000	60° x 100°	3,70
545001062400	LEDHighbay-P5 240W-857-W	HID 600W	240	38400	160	5700	100°	3,70
545001062300	LEDHighbay-P5 240W-857-N	HID 600W	240	38400	160	5700	60°	3,70
545001062500	LEDHighbay-P5 240W-857-AS	HID 600W	240	38400	160	5700	60° x 100°	3,70
<b>DALI2, Smart Lighting</b>								
545001059700	LEDHighbay-P5 80W-DALI+BLE2-840-W	HID 250W	80	12800	160	4000	100°	2,68
545001059600	LEDHighbay-P5 80W-DALI+BLE2-840-N	HID 250W	80	12800	160	4000	60°	2,68
545001059800	LEDHighbay-P5 80W-DALI+BLE2-840-AS	HID 250W	80	12800	160	4000	60° x 100°	2,68
545001060300	LEDHighbay-P5 110W-DALI+BLE2-840-W	HID 400W	110	17600	160	4000	100°	2,68
545001060200	LEDHighbay-P5 110W-DALI+BLE2-840-N	HID 400W	110	17600	160	4000	60°	2,68
545001060400	LEDHighbay-P5 110W-DALI+BLE2-840-AS	HID 400W	110	17600	160	4000	60° x 100°	2,68
545001060900	LEDHighbay-P5 150W-DALI+BLE2-840-W	HID 400W	150	24000	160	4000	100°	3,70
545001060800	LEDHighbay-P5 150W-DALI+BLE2-840-N	HID 400W	150	24000	160	4000	60°	3,70
545001061000	LEDHighbay-P5 150W-DALI+BLE2-840-AS	HID 400W	150	24000	160	4000	60° x 100°	3,70
545001061200	LEDHighbay-P5 150W-DALI+BLE2-857-W	HID 400W	150	24000	160	5700	100°	3,70
545001061100	LEDHighbay-P5 150W-DALI+BLE2-857-N	HID 400W	150	24000	160	5700	60°	3,70
545001061300	LEDHighbay-P5 150W-DALI+BLE2-857-AS	HID 400W	150	24000	160	5700	60° x 100°	3,70
545001061500	LEDHighbay-P5 200W-DALI+BLE2-840-W	HID 600W	200	32000	160	4000	100°	3,70
545001061400	LEDHighbay-P5 200W-DALI+BLE2-840-N	HID 600W	200	32000	160	4000	60°	3,70
545001061600	LEDHighbay-P5 200W-DALI+BLE2-840-AS	HID 600W	200	32000	160	4000	60° x 100°	3,70
545001062700	LEDHighbay-P5 240W-DALI+BLE2-840-W	HID 600W	240	38400	160	4000	100°	3,70
545001062600	LEDHighbay-P5 240W-DALI+BLE2-840-N	HID 600W	240	38400	160	4000	60°	3,70
545001062800	LEDHighbay-P5 240W-DALI+BLE2-840-AS	HID 600W	240	38400	160	4000	60° x 100°	3,70

## Accessoires



545098000500  
LEDHighbay-P4 Bracket-D330



545098003500  
LEDHighbay-P4 Reflector-D330



543098021900  
LEDFixture-IP68-Connector-Kit-3



543098022000  
LEDFixture-IP68-Connector-Kit-5



545098003200  
LEDHighbay-Pole and Adapter

545098000600  
LEDHighbay-P4 Bracket-D420

545098003600  
LEDHighbay-P4 Reflector-D420

545098003900  
LEDHighbay-Pole

Highbay Pole and Adapter (545098003200) is alleen geschikt voor 80W en 110W versies. Highbay Pole (545098003900) is alleen geschikt voor 150W, 200W en 240W versies.

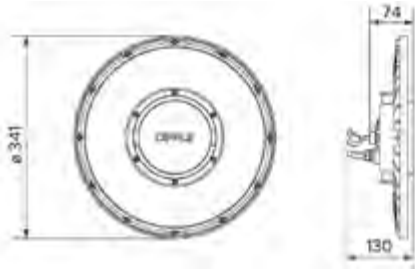
Technische specificaties		Elektrische aansluiting	
Levensduur (L70)	100.000 u	Frequentie	50/60 Hz
Levensduur (L80)	70.000 u	Nom. spanning	220-240 V
Levensduur (L90)	50.000 u	DC ingangsspanning	Zie catalogusbijlage
Aan-/Uit-cycli	100.000	Aansluitwaarden	
Kleurconsistentie (SDCM)	4	230V Kabellengte	1 m
Dimbaarheid	On-Off / DALI2+BLE2	Materiaal eigenschappen	
Afwerking	Grijs Pantone 417U	Materiaal behuizing	Aluminium
CRI	≥ 80	UV-bestendig	Ja
Beschermingsgraad (IP)	IP66	Materiaal optiek	Polycarbonaat
Slagvastheid	IK08	Cover materiaal	Polycarbonaat
Beschermingsklasse	I	Toepassingscondities	
Risicogroep (EN 62471)	RG1	Bedrijfstemperatuur	-30-+50°C
Voorschakelapparaat inbegrepen	Ja	Gebruikstemperatuur	+25°C
Gloedraadtest	850°C	Opslagtemperatuur	-30-+60°C
Vermogensfactor	≥ 0,9		
Piekspanning beveiliging	4 kV		

**5 JAAR GARANTIE**

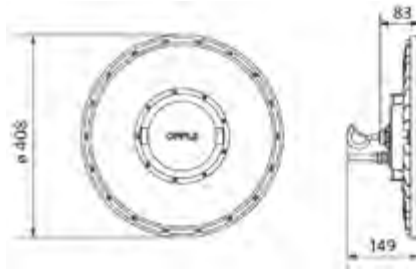


## Maatschets (mm)

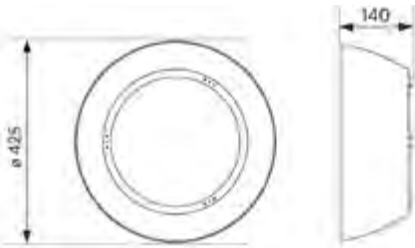
LEDHighbay-P5  
80W & 110W



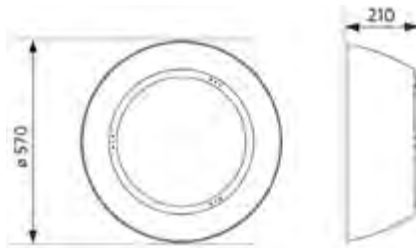
LEDHighbay-P5  
150W & 200 & 240W



LEDHighbay-P5  
Reflector-D330



LEDHighbay-P5  
Reflector-D420



LEDHighbay-P5  
Bracket-D330



LEDHighbay-P5  
Bracket-D420





SMART

INDOOR

OUTDOOR

LAMPEN & TOOLS

TECHNISCHE GEGEVENS

UITLEG LICHTBEGRIJPPEN





## Highbay EcoMax G2

- Rendabele highbay-oplossing
- Elegant, slank ontwerp
- Verbeterde efficiëntie tot 130lm/W
- Vijf lumenpakketten, tot 31.200 lm
- Versies met smalle bundel beschikbaar (200+240W)
- Reflectoren, beugel en IP68 connector verkrijgbaar als accessoire



## Specificaties

Artikelcode	Artikelomschrijving	Equivalent (W)	Vermogen (W)	Lumen	Efficiëntie (lm/W)	CCT (K)	Bundelhoek	Gewicht (kg/st)
<b>Statisch</b>								
545001047200	LEDHighbay-E2 80W-840-W	HID 250W	80	10400	130	4000	90°	1,74
545001047400	LEDHighbay-E2 80W-857-W	HID 250W	80	10400	130	5700	90°	1,74
545001047600	LEDHighbay-E2 120W-840-W	HID 400W	120	15600	130	4000	90°	2,41
545001047800	LEDHighbay-E2 120W-857-W	HID 400W	120	15600	130	5700	90°	2,41
545001048000	LEDHighbay-E2 150W-840-W	HID 400W	150	19500	130	4000	90°	2,41
545001048200	LEDHighbay-E2 150W-857-W	HID 400W	150	19500	130	5700	90°	2,41
545001048300	LEDHighbay-E2 200W-840-N	HID 400W HO	200	26000	130	4000	65°	3,34
545001048400	LEDHighbay-E2 200W-840-W	HID 400W HO	200	26000	130	4000	90°	3,34
545001048600	LEDHighbay-E2 200W-857-W	HID 400W HO	200	26000	130	5700	90°	3,34
545001048700	LEDHighbay-E2 240W-840-N	HID 600W	240	31200	130	4000	65°	3,34
545001048800	LEDHighbay-E2 240W-840-W	HID 600W	240	31200	130	4000	90°	3,34
545001049000	LEDHighbay-E2 240W-857-W	HID 600W	240	31200	130	5700	90°	3,34

## Accessoires



545098006100  
LEDHighbay-E2 Reflector-  
Rd407



545098006200  
LEDHighbay-E2 Reflector-  
Rd507



545098006300  
LEDHighbay-E2 Reflector-  
Rd602



545098006000  
LEDHighbay-E2 Bracket-L249



543098021900  
LEDFixture-IP68-Connector-  
Kit-3

Reflector Rd407 (545098006100) past op 80W-versies, Reflector Rd507 (545098006200) past op 120W- en 150W-versies en Reflector Rd602 (545098006300) past op 200W- en 240W-versies.



**5 JAAR GARANTIE**



Technische specificaties	
Levensduur (L70)	50.000 u
Levensduur (L80)	30.000 u
Aan-/Uit-cycli	100.000
Kleurconsistentie (SDCM)	4
Dimbaarheid	On-Off
Afwerking	Grijs Pantone 417U
CRI	≥ 80
Beschermingsgraad (IP)	IP65
Slagvastheid	IK08
Beschermingsklasse	I
Risicogroep (EN 62471)	RG1
Voorschakelapparaat inbegrepen	Ja
Gloeidraadtest	850°C
Vermogensfactor	≥ 0,9
Piekspanning beveiliging	4 kV

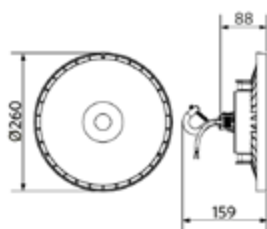
Elektrische aansluiting	
Frequentie	50/60 Hz
Nom. spanning	220-240 V
DC ingangsspanning	Nee
230V Kabellengte	1 m

Materiaal eigenschappen	
Materiaal behuizing	Aluminium
Materiaal optiek	Polycarbonaat
Cover materiaal	Polycarbonaat

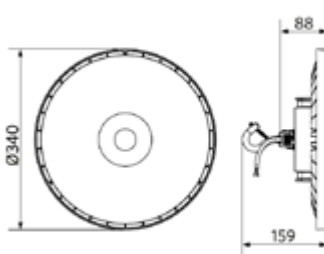
Toepassingscondities	
Bedrijfstemperatuur	-30-+50°C
Gebruikstemperatuur	+25°C
Opslagtemperatuur	-30-+50°C

## Maatschets (mm)

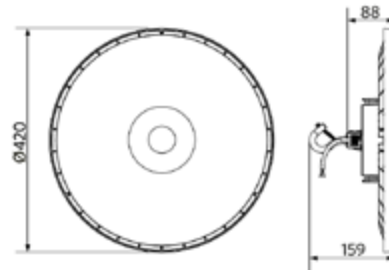
LEDHighbay-E2 80W



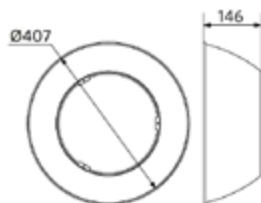
LEDHighbay-E2  
120W & 150W



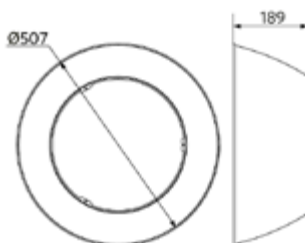
LEDHighbay-E2  
200W & 240W



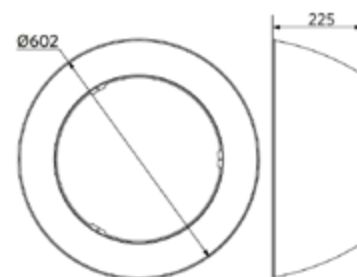
LEDHighbay-E2  
Reflector-Rd407



LEDHighbay-E2  
Reflector-Rd507



LEDHighbay-E2  
Reflector-Rd602



LEDHighbay-E2  
Bracket





Waterdichtarmatuur Waterproof Special

- Waterdicht armatuur met extra hoge IP
- Geschikt voor toepassing buiten dankzij IP67/IP69K
- Ammoniumbestendig, geschikt voor (intensieve) veehouderij
- Comfortabele, homogene lichtverdeling
- Eenvoudige installatie door vrij te plaatsen roestvrijstalen bevestigingsklemmen
- Hoge efficiëntie tot 135 lm/W
- Uitgerust met 3x2.5mm<sup>2</sup> doorvoerbedrading
- Voorzien van ontluchter om condensatie te voorkomen



## Specificaties

Artikelcode	Artikelomschrijving	Equivalent (W)	Vermogen (W)	Lumen	Efficiëntie (lm/W)	CCT (K)	Gewicht (kg/st)
<b>Statisch</b>							
543022021100	LEDWaterproof SE-P L1250-24W-840-IP69K	TL 1x36W	24	3240	135	4000	1,71
543022021200	LEDWaterproof SE-P L1250-45W-840-IP69K	TL 2x36W	45	6075	135	4000	1,71
543022021300	LEDWaterproof SE-P L1550-34W-840-IP69K	TL 1x58W	34	4590	135	4000	1,98
543022021400	LEDWaterproof SE-P L1550-54W-840-IP69K	TL 2x58W	54	7290	135	4000	1,98

Technische specificaties	
Levensduur (L70)	70.000 u
Levensduur (L80)	50.000 u
Aan-/Uit-cycli	100.000
Kleurconsistentie (SDCM)	4
Dimbaarheid	On-Off
Bundelhoek	120°
Afwerking	Grijs RAL 7035
CRI	≥ 80
IP-klasse	IP67/IP69K
Slagvastheid	IK06
Beschermingsklasse	I
Risicogroep (EN 62471)	RG0
Voorschakelapparaat inbegrepen	Ja
Gloeidraadtest	650°C
Vermogensfactor	≥ 0,9
Diameter van ingangsdraad	1mm <sup>2</sup> - 2,5mm <sup>2</sup>
Interne bedrading (mm <sup>2</sup> )	3x2,5
Max. diameter invoerkabel (mm)	4-11 mm

Elektrische aansluiting	
Frequentie	50/60 Hz
Nom. spanning	220-240 V
DC ingangsspanning	Zie catalogusbijlage Aansluitwaarden

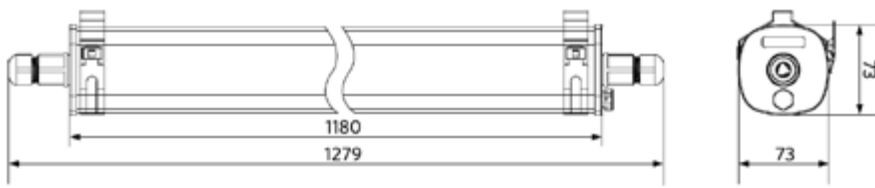
Materiaal eigenschappen	
Materiaal behuizing	PMMA
UV-bestendig	Ja
Materiaal optiek	PMMA
Bevestigingsclips	Roestvaststaal (RVS 316)

Toepassingscondities	
Bedrijfstemperatuur	-25-+45°C
Gebuikstemperatuur	+25°C
Opslagtemperatuur	-30-+60°C

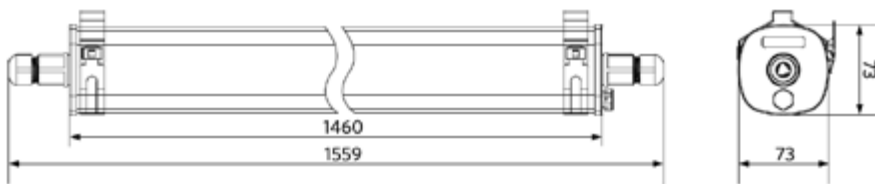


## Maatschets (mm)

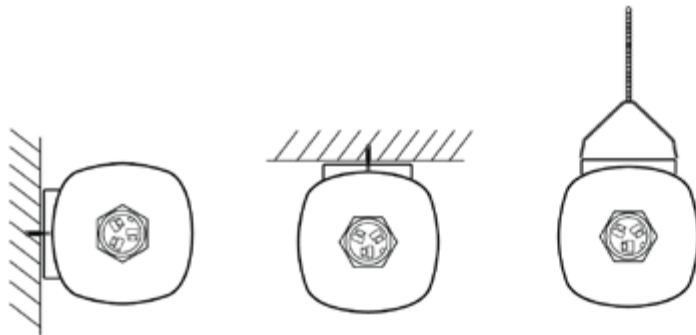
LEDWaterproof SE-P L1250



LEDWaterproof SE-P L1550



## Installatiemogelijkheden





Waterdichtarmatuur Waterproof Performer G4

- NIEUW voor BLE2-versies: verbeterde draadloze communicatie op basis van toekomstbestendig, gestandaardiseerd Bluetooth SIG Mesh-protocol
- Krachtig assortiment waterdichte armaturen in specifiek "sealed for life"-ontwerp
- Hoge efficiëntie van 150 lm/w
- Verkrijgbaar als Smart Lighting-oplossing (BLE2) en DALI2
- Eenvoudig installeren dankzij schroefloze snelsluiting
- Geleverd met vandaalbestendige RVS montageklemmen
- Uitgerust met doorvoerbedrading, speciale PLUS-versie met 2 extra interne doorvoerdraden
- DALI2 driver compatibel met 230V push dimming



## Specificaties

Artikelcode	Artikelomschrijving	Equivalent (W)	Vermogen (W)	Lumen	Efficiëntie (lm/W)	CCT (K)	Interne bedrading (mm <sup>2</sup> )	Max. diameter invoerkabel (mm)	Gewicht (kg/st)
<b>Statisch</b>									
711000007500	LEDWaterproof-P4 L648-12W-840	TL 1x18W	12	1800	150	4000	3x2.5	7-11	0,74
711000007600	LEDWaterproof-P4 L648-24W-840	TL 2x18W	24	3600	150	4000	3x2.5	7-11	0,74
711000007700	LEDWaterproof-P4 L1208-24W-840	TL 1x36W	24	3600	150	4000	3x2.5	7-11	1,08
711000007800	LEDWaterproof-P4 L1208-38W-840	TL 2x36W	38	5700	150	4000	3x2.5	7-11	1,08
711000007200	LEDWaterproof-P4 L1208-38W-840-PLUS	TL 2x36W	38	5700	150	4000	5x2.5	8-14	1,08
711000007900	LEDWaterproof-P4 L1208-38W-865	TL 2x36W	38	5700	150	6500	3x2.5	7-11	1,08
711000008000	LEDWaterproof-P4 L1489-31W-840	TL 1x58W	31	4650	150	4000	3x2.5	7-11	1,21
711000007300	LEDWaterproof-P4 L1489-31W-840-PLUS	TL 1x58W	31	4650	150	4000	5x2.5	8-14	1,21
711000008100	LEDWaterproof-P4 L1489-47W-840	TL 2x58W	47	7050	150	4000	3x2.5	7-11	1,21
711000008200	LEDWaterproof-P4 L1489-54W-840	TL 2x58W	54	8100	150	4000	3x2.5	7-11	1,21
711000007400	LEDWaterproof-P4 L1489-54W-840-PLUS	TL 2x58W	54	8100	150	4000	5x2.5	8-14	1,21
711000008300	LEDWaterproof-P4 L1489-54W-865	TL 2x58W	54	8100	150	6500	3x2.5	7-11	1,21
711000008400	LEDWaterproof-P4 L1489-70W-840	TL 2x80W	70	10500	150	4000	3x2.5	7-11	1,21
711000008500	LEDWaterproof-P4 L1489-85W-840	2x TLM 140W RS	85	12750	150	4000	3x2.5	7-11	1,21
<b>DALI2</b>									
711000005700	LEDWaterproof-P4 L648-24W-DALI-840	TL 2x18W	24	3600	150	4000	5x2.5	8-14	0,74
711000006100	LEDWaterproof-P4 L1208-36W-DALI-840	TL 2x36W	36	5400	150	4000	5x2.5	8-14	1,08
711000005900	LEDWaterproof-P4 L1489-31W-DALI-840	TL 1x58W	31	4650	150	4000	5x2.5	8-14	1,21
711000006200	LEDWaterproof-P4 L1489-51W-DALI-840	TL 2x58W	51	7650	150	4000	5x2.5	8-14	1,21
<b>Smart Lighting</b>									
711000006600	LEDWaterproof-P4 L1208-24W-BLE2-840	TL 2x18W	24	3600	150	4000	3x2.5	7-11	1,08
711000006800	LEDWaterproof-P4 L1208-36W-BLE2-840	TL 2x36W	36	5400	150	4000	3x2.5	7-11	1,08
711000007100	LEDWaterproof-P4 L1489-31W-BLE2-840	TL 1x58W	31	4650	150	4000	3x2.5	7-11	1,21
711000006900	LEDWaterproof-P4 L1489-51W-BLE2-840	TL 2x58W	51	7650	150	4000	3x2.5	7-11	1,21



Artikelcode	Artikelomschrijving	Equivalent (W)	Vermogen (W)	Lumen	Efficiëntie (lm/W)	CCT (K)	Interne bedrading (mm <sup>2</sup> )	Max. diameter invoerkabel (mm)	Gewicht (kg/st)
<b>Noodversie 1 uur, Statisch</b>									
711000008600	LEDWaterproof-P4 L648-12W-840-EM1	TL 1x18W	12	1800	150	4000	4x2.5	7-11	1,64
711000008700	LEDWaterproof-P4 L648-24W-840-EM1	TL 2x18W	24	3600	150	4000	4x2.5	7-11	1,64
711000008800	LEDWaterproof-P4 L1208-24W-840-EM1	TL 2x18W	24	3600	150	4000	4x2.5	7-11	1,98
711000009000	LEDWaterproof-P4 L1208-38W-840-EM1	TL 2x36W	38	5700	150	4000	4x2.5	7-11	1,98
711000010200	LEDWaterproof-P4 L1208-38W-840-PLUS-EM1	TL 2x36W	38	5700	150	4000	5x2.5	8-14	1,98
711000009200	LEDWaterproof-P4 L1208-38W-865-EM1	TL 2x36W	38	5700	150	6500	4x2.5	7-11	1,98
711000009400	LEDWaterproof-P4 L1489-31W-840-EM1	TL 1x58W	31	4650	150	4000	4x2.5	7-11	2,11
711000010400	LEDWaterproof-P4 L1489-31W-840-PLUS-EM1	TL 1x58W	31	4650	150	4000	5x2.5	8-14	2,11
711000009600	LEDWaterproof-P4 L1489-47W-840-EM1	TL 2x58W	47	7050	150	4000	4x2.5	7-11	2,11
711000009800	LEDWaterproof-P4 L1489-54W-840-EM1	TL 2x58W	54	8100	150	4000	4x2.5	7-11	2,11
711000010600	LEDWaterproof-P4 L1489-54W-840-PLUS-EM1	TL 2x58W	54	8100	150	4000	5x2.5	8-14	2,11
711000010000	LEDWaterproof-P4 L1489-54W-865-EM1	TL 2x58W	54	8100	150	6500	4x2.5	7-11	2,11
<b>Noodversie 3 uur, Statisch</b>									
711000008900	LEDWaterproof-P4 L1208-24W-840-EM3	TL 2x18W	24	3600	150	4000	4x2.5	7-11	2,08
711000009100	LEDWaterproof-P4 L1208-38W-840-EM3	TL 2x36W	38	5700	150	4000	4x2.5	7-11	2,08
711000010300	LEDWaterproof-P4 L1208-38W-840-PLUS-EM3	TL 2x36W	38	5700	150	4000	5x2.5	8-14	2,08
711000009300	LEDWaterproof-P4 L1208-38W-865-EM3	TL 2x36W	38	5700	150	6500	4x2.5	7-11	2,08
711000009500	LEDWaterproof-P4 L1489-31W-840-EM3	TL 1x58W	31	4650	150	4000	4x2.5	7-11	2,21
711000010500	LEDWaterproof-P4 L1489-31W-840-PLUS-EM3	TL 1x58W	31	4650	150	4000	5x2.5	8-14	2,21
711000009700	LEDWaterproof-P4 L1489-47W-840-EM3	TL 2x58W	47	7050	150	4000	4x2.5	7-11	2,21
711000009900	LEDWaterproof-P4 L1489-54W-840-EM3	TL 2x58W	54	8100	150	4000	4x2.5	7-11	2,21
711000010700	LEDWaterproof-P4 L1489-54W-840-PLUS-EM3	TL 2x58W	54	8100	150	4000	5x2.5	8-14	2,21
711000010100	LEDWaterproof-P4 L1489-54W-865-EM3	TL 2x58W	54	8100	150	6500	4x2.5	7-11	2,21

DALI2 uitvoering compatibel met centrale noodverlichting volgens de norm EN 50172.

Verkrijgbaar op aanvraag met Wieland GST18- of WAGO WINSTA-connector of Euro-/Schuko-stekker.

Noodverlichting op aanvraag verkrijgbaar voor BLE/DALI-versies.

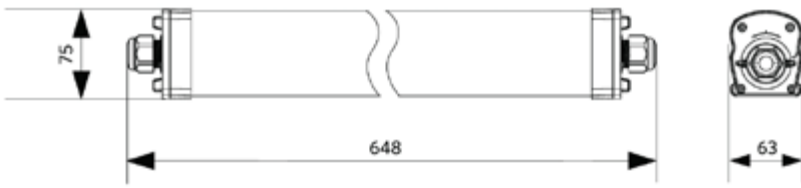
Technische specificaties		Elektrische aansluiting	
Levensduur (L70)	100.000 u	Frequentie	50/60 Hz
Levensduur (L80)	80.000 u	Nom. spanning	220-240 V
Aan-/Uit-cycli	100.000	DC ingangsspanning	Zie catalogusbijlage
Kleurconsistentie (SDCM)	4		Aansluitwaarden
Dimbaarheid	On-Off / DALI2 / BLE2	Materiaal eigenschappen	
Bundelhoek	120°	Materiaal behuizing	Polycarbonaat
Afwerking	Grijs RAL 7035	UV-bestendig	Ja
CRI	≥ 80	Materiaal optiek	Polycarbonaat
Beschermingsgraad (IP)	IP66	Bevestigingsclips	Roestvaststaal (RVS)
Slagvastheid	IK08	Toepassingscondities	
Beschermingsklasse	II	Bedrijfstemperatuur	-30-+45°C
Risicogroep (EN 62471)	RGO	Gebruikstemperatuur	+25°C
Voorschakelapparaat inbegrepen	Ja	Opslagtemperatuur	-30-+50°C
Gloeidraadtest	850°C		
Vermogensfactor	≥ 0,9		
Diameter van ingangsdraad	1mm <sup>2</sup> - 2,5mm <sup>2</sup>		

**5 JAAR GARANTIE**

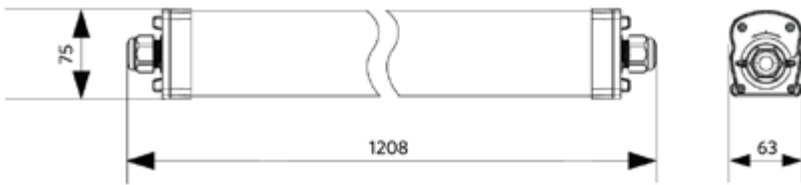


## Maatschets (mm)

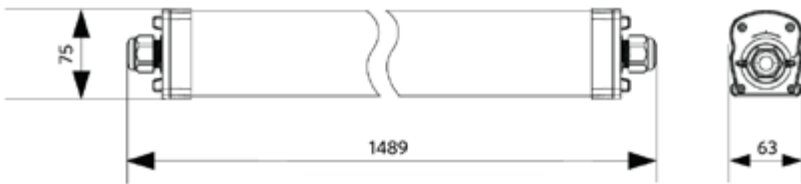
LEDWaterproof-P4 L648



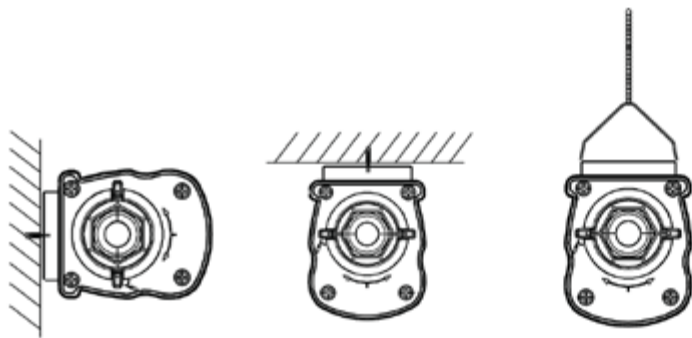
LEDWaterproof-P4 L1208



LEDWaterproof-P4 L1489



## Installatiemogelijkheden





SMART

INDOOR

OUTDOOR

LAMPEN & TOOLS

TECHNISCHE GEGEVENS

UITLEG LICHTBEGRIIPPEN





Waterdichtarmatuur Waterproof Classic

- Compact retrofit waterdicht armatuur, met afneembare kap
- Verkrijgbaar in 3 lengtes en 4 lumenpakketten, met efficiëntie van 125 lm/W
- Flexibele installatie: kan vanaf de achter- en zijkant worden bedraad
- Verkrijgbaar met geïntegreerde bewegingssensor (MD), voor automatisch aan-/uitschakelen
- Compatibel met 2,5 mm<sup>2</sup>-bedrading, 5-aderige doorvoorbedrading mogelijk
- Eenvoudige, vandalismebestendige bevestigingsclips



## Specificaties

Artikelcode	Artikelomschrijving	Equivalent (W)	Vermogen (W)	Lumen	Efficiëntie (lm/W)	CCT (K)	Gewicht (kg/st)
<b>Statisch</b>							
531000003000	LEDWaterproof-CLA-E L650-20W-4000	TL 2x18W	20	2500	125	4000	0,81
531000004100	LEDWaterproof-CLA-E L1250-20W-4000	TL 1x36W	20	2500	125	4000	1,49
531000004200	LEDWaterproof-CLA-E L1250-43W-4000	TL 2x36W	43	5375	125	4000	1,49
531000004300	LEDWaterproof-CLA-E L1550-29W-4000	TL 1x58W	29	3625	125	4000	1,87
531000004400	LEDWaterproof-CLA-E L1550-53W-4000	TL 2x58W	53	6625	125	4000	1,87
<b>Bewegingssensor, Daglicht sensor</b>							
531000003900	LEDWaterproof-CLA-E L1250-20W-4000-MD	TL 1x36W	20	2500	125	4000	1,49
531000003800	LEDWaterproof-CLA-E L1250-43W-4000-MD	TL 2x36W	43	5375	125	4000	1,49
531000003700	LEDWaterproof-CLA-E L1550-29W-4000-MD	TL 1x58W	29	3625	125	4000	1,87
531000003600	LEDWaterproof-CLA-E L1550-53W-4000-MD	TL 2x58W	53	6625	125	4000	1,87
<b>Noodversie 1 uur, Statisch</b>							
549013000900	LEDWaterproof-CLA-E L650-20W-4000-EM1	TL 2x18W	20	2500	125	4000	0,99
549013001000	LEDWaterproof-CLA-E L1250-20W-4000-EM1	TL 1x36W	20	2500	125	4000	1,67
549013001100	LEDWaterproof-CLA-E L1250-43W-4000-EM1	TL 2x36W	43	5375	125	4000	1,67
549013001200	LEDWaterproof-CLA-E L1550-29W-4000-EM1	TL 1x58W	29	3625	125	4000	2,05
549013001300	LEDWaterproof-CLA-E L1550-53W-4000-EM1	TL 2x58W	53	6625	125	4000	2,05
<b>Noodversie 3 uur, Statisch</b>							
549013001400	LEDWaterproof-CLA-E L650-20W-4000-EM3	TL 2x18W	20	2500	125	4000	1,29
549013001500	LEDWaterproof-CLA-E L1250-20W-4000-EM3	TL 1x36W	20	2500	125	4000	1,97
549013001600	LEDWaterproof-CLA-E L1250-43W-4000-EM3	TL 2x36W	43	5375	125	4000	1,97
549013001700	LEDWaterproof-CLA-E L1550-29W-4000-EM3	TL 1x58W	29	3625	125	4000	2,35
549013001800	LEDWaterproof-CLA-E L1550-53W-4000-EM3	TL 2x58W	53	6625	125	4000	2,35

## Accessoires



531098000100  
LEDWaterproof-CLA-Sensor





**5 JAAR GARANTIE**



Technische specificaties	
Levensduur (L70)	50.000 u
Levensduur (L80)	30.000 u
Aan-/Uit-cycli	100.000
Kleurconsistentie (SDCM)	4
Dimbaarheid	On-Off
Sensor type	Nee / Bewegings- + Daglicht sensor (MD)
Sensor technologie	Nee / Microwave (MW)
Bundelhoek	120°
Afwerking	Grijs RAL 7035
CRI	≥ 80
Beschermingsgraad (IP)	IP65
Slagvastheid	IK08
Beschermingsklasse	I
Risicogroep (EN 62471)	RG0
Voorschakelapparaat inbegrepen	Ja
Gloeidraadtest	850°C
Vermogensfactor	≥ 0,9
Diameter van ingangsdraad	1mm <sup>2</sup> - 2,5mm <sup>2</sup>
Max. diameter invoerkabel (mm)	5-11 mm

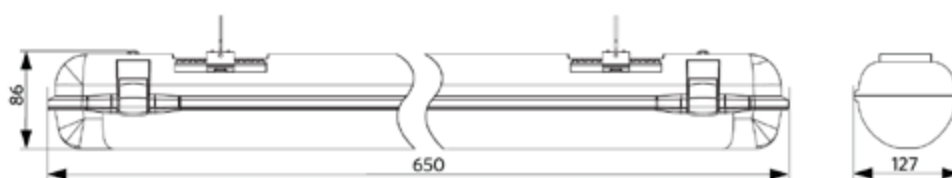
Elektrische aansluiting	
Frequentie	50/60 Hz
Nom. spanning	220-240 V
DC ingangsspanning	Zie catalogusbijlage Aansluitwaarden

Materiaal eigenschappen	
Materiaal behuizing	Polycarbonaat
UV-bestendig	Ja
Materiaal optiek	Polycarbonaat
Bevestigingsclips	Roestvaststaal (RVS)

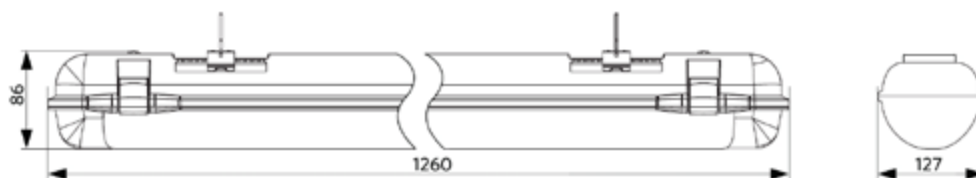
Toepassingscondities	
Bedrijfstemperatuur	-25-+40°C
Gebuikstemperatuur	+25°C
Opslagtemperatuur	-30-+50°C

## Maatschets (mm)

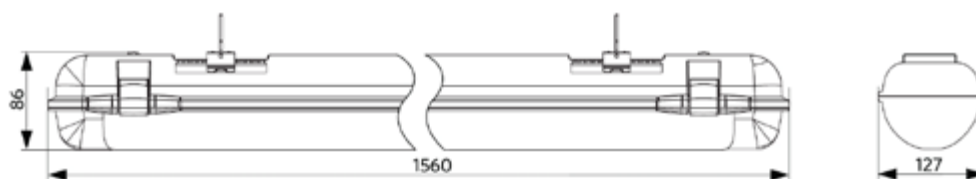
LEDWaterproof-CLA-E L650



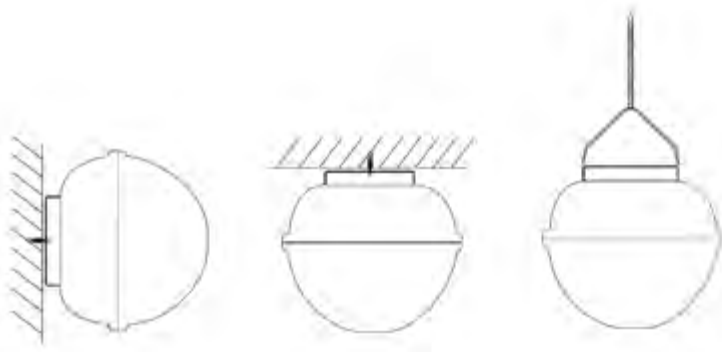
LEDWaterproof-CLA-E L1250



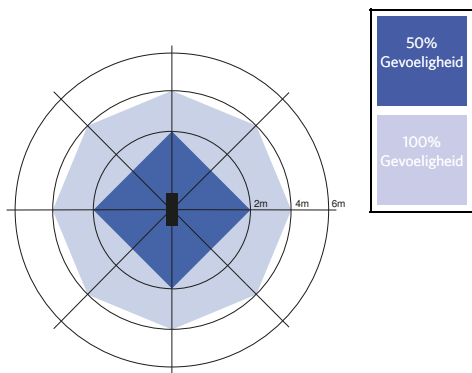
LEDWaterproof-CLA-E L1550



## Installatiemogelijkheden



## Bewegingssensoren - Detectie bereik



Installatie - Plafond montage  
Aanbevolen installatie hoogte 3-4m





PRESCAU  
MILANO - 02 47 1 40 5 8

SMART

INDOOR

OUTDOOR

LAMPEN & TOOLS

TECHNISCHE GEGEVENS

UITLEG LICHTBEGRIJPPEN





Waterdichtarmatuur Waterproof EcoMax G2

- Waterdicht armatuur volgens "sealed-for-life" concept
- Eenvoudig installeren dankzij schroefloze snelsluiting
- Beschikbaar in 3 lengtes en 6 lumenpakketten, met efficiëntie van 130 lm/W
- Geleverd met vandaalbestendige RVS montageklemmen
- Uitgerust met 3x2.5mm<sup>2</sup> doorvoerbedrading



## Specificaties

Artikelcode	Artikelomschrijving	Equivalent (W)	Vermogen (W)	Lumen	Efficiëntie (lm/W)	CCT (K)	Gewicht (kg/st)
<b>Statisch</b>							
543022012600	LEDWaterproof-E2 L680-10W-4000	TL 1x18W	10	1300	130	4000	0,56
543022012500	LEDWaterproof-E2 L680-20W-4000	TL 2x18W	20	2600	130	4000	0,65
543022012400	LEDWaterproof-E2 L1260-18W-4000	TL 1x36W	18	2340	130	4000	0,97
543022012300	LEDWaterproof-E2 L1260-37W-4000	TL 2x36W	37	4810	130	4000	0,99
543022012200	LEDWaterproof-E2 L1260-37W-6500	TL 2x36W	37	4810	130	6500	0,99
543022012100	LEDWaterproof-E2 L1540-27W-4000	TL 1x58W	27	3510	130	4000	1,16
543022012000	LEDWaterproof-E2 L1540-50W-4000	TL 2x58W	50	6500	130	4000	1,19
543022011900	LEDWaterproof-E2 L1540-50W-6500	TL 2x58W	50	6500	130	6500	1,19

Technische specificaties	
Levensduur (L70)	50.000 u
Levensduur (L80)	30.000 u
Aan-/Uit-cycli	100.000
Kleurconsistentie (SDCM)	4
Dimbaarheid	On-Off
Bundelhoek	120°
Afwerking	Grijs RAL 7035
CRI	≥ 80
Beschermingsgraad (IP)	IP66
Slagvastheid	IK08
Beschermingsklasse	II
Risicogroep (EN 62471)	RG0
Voorschakelapparaat inbegrepen	Ja
Gloeidraadtest	850°C
Vermogensfactor	≥ 0,9
Diameter van ingangsdraad	1mm <sup>2</sup> - 2.5mm <sup>2</sup>
Interne bedrading (mm <sup>2</sup> )	3x2.5
Max. diameter invoerkabel (mm)	7-11.5 mm

Elektrische aansluiting	
Frequentie	50/60 Hz
Nom. spanning	220-240 V
DC ingangsspanning	Nee

Materiaal eigenschappen	
Materiaal behuizing	Polycarbonaat
UV-bestendig	Ja
Materiaal optiek	Polycarbonaat
Bevestigingsclips	Roestvaststaal (RVS)

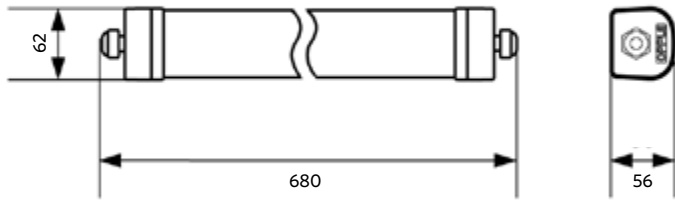
Toepassingscondities	
Bedrijfstemperatuur	-20-+45°C
Gebuikstemperatuur	+25°C
Opslagtemperatuur	-30-+50°C

**5 JAAR GARANTIE**

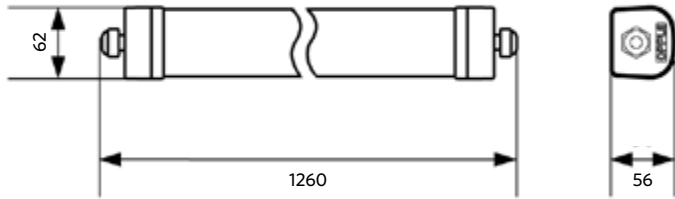


## Maatschets (mm)

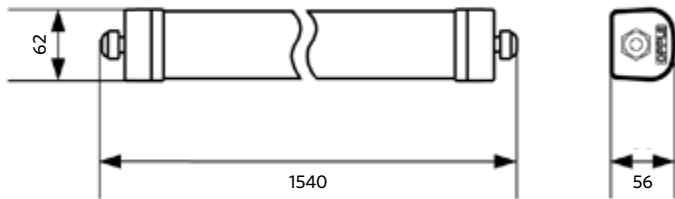
LEDWaterproof-E2 L680



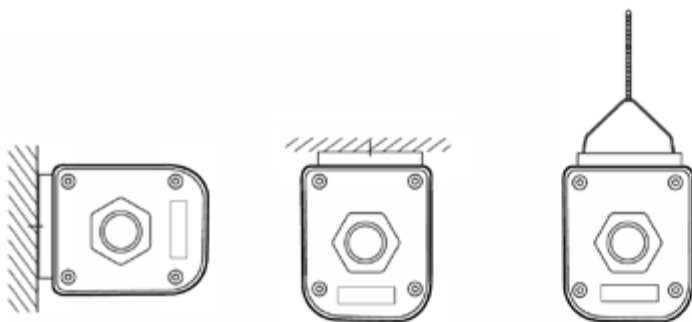
LEDWaterproof-E2 L1260



LEDWaterproof-E2 L1540



## Installatiemogelijkheden





Waterdichtarmatuur Waterproof Basic G2

- Kostenefficiënt waterdicht armatuur volgens "sealed-for-life" concept
- Verbeterde efficiëntie van 130lm/W
- Standaard uitgerust met doorvoerbedrading voor snellere installatie
- Beschikbaar in twee kleurtemperaturen (4000K/6500K)
- Eenvoudige installatie zonder gereedschap voor elektrische aansluiting
- Standaard geleverd met RVS montageklemmen, verplaatsbaar over de gehele lengte van het armatuur



## Specificaties

Artikelcode	Artikelomschrijving	Equivalent (W)	Vermogen (W)	Lumen	Efficiëntie (lm/W)	CCT (K)	Gewicht (kg/st)
<b>Statisch</b>							
711000004600	LEDWaterproof-B2 L1200-36W-840	TL 2x36W	36	4680	130	4000	0,66
711000004500	LEDWaterproof-B2 L1200-36W-865	TL 2x36W	36	4680	130	6500	0,66
711000005000	LEDWaterproof-B2 L1500-50W-840	TL 2x58W	50	6500	130	4000	0,82
711000004900	LEDWaterproof-B2 L1500-50W-865	TL 2x58W	50	6500	130	6500	0,82

### Technische specificaties

Levensduur (L70)	50.000 u
Levensduur (L80)	30.000 u
Aan-/Uit-cycli	100.000
Kleurconsistentie (SDCM)	5
Dimbaarheid	On-Off
Bundelhoek	110°
Afwerking	Grijs RAL 7035
CRI	≥ 80
Beschermingsgraad (IP)	IP65
Slagvastheid	IK08
Beschermingsklasse	II
Risicogroep (EN 62471)	RG0
Voorschakelapparaat inbegrepen	Ja
Gloedraadtest	650°C
Vermogensfactor	≥ 0,9
Diameter van ingangsdraad	1mm <sup>2</sup> - 2.5mm <sup>2</sup>
Interne bedrading (mm <sup>2</sup> )	3x1.5
Max. diameter invoerkabel (mm)	5-9 mm

### Elektrische aansluiting

Frequentie	50/60 Hz
Nom. spanning	220-240 V
DC ingangsspanning	Zie catalogusbijlage Aansluitwaarden

### Materiaal eigenschappen

Materiaal behuizing	Polycarbonaat
UV-bestendig	Ja
Materiaal optiek	Polycarbonaat
Bevestigingsclips	Roestvaststaal (RVS)

### Toepassingscondities

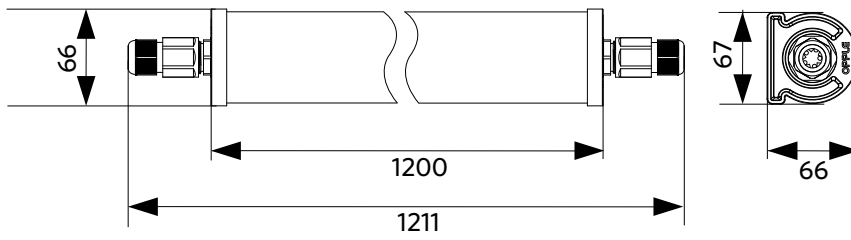
Bedrijfstemperatuur	-30-+45°C
Gebruikstemperatuur	+25°C
Opslagtemperatuur	-30-+50°C

**3 JAAR GARANTIE**

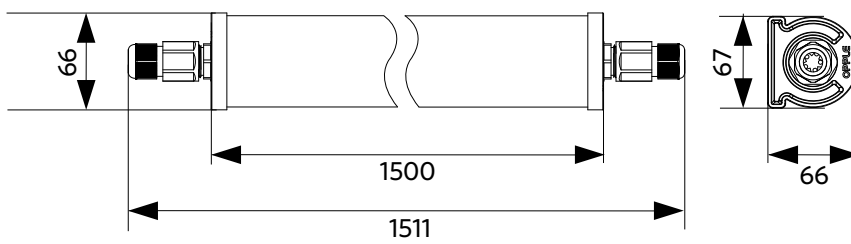


## Maatschets (mm)

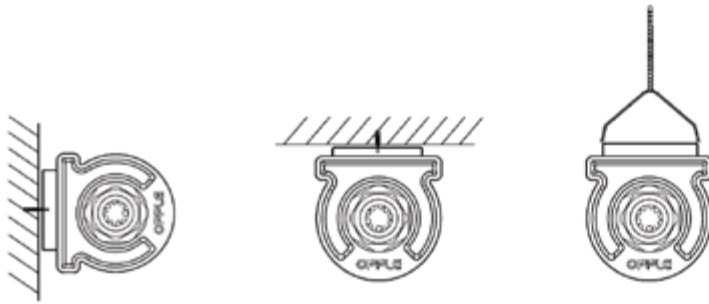
LEDWaterproof-B2 L1200



LEDWaterproof-B2 L1500



## Installatiemogelijkheden





**NIEUWE  
VERSIES**

## Lichtlijnen Trunking

- NIEUW: 35W LED module met diffusor beschikbaar
- Professionele LED-lijnverlichting
- Eenvoudige installatie met inklikmontage van LED-modules en stroomrails
- Zeer hoge lichtopbrengst tot 160 lm/W
- Meerdere lensopties (60°, 90°, 120° én BW) en vermogens verkrijgbaar
- Extra energiebesparing door DALI-dimbare LED-modules en aanpasbare DALI-sensoren (beweging en daglicht)
- 3C spots kunnen geïnstalleerd worden in combinatie met de 3C Track Module accessoire



**Trunking Configurator**  
trunkingconfigurator.opple.com

## Specificaties

Artikelcode	Artikelomschrijving	Equivalent (W)	Vermogen (W)	Lumen	Efficiëntie (lm/W)	CCT (K)	Bundelhoek	Gewicht (kg/st)
<b>Statisch</b>								
542005008200	LEDTrunking Module L15-35W-4000-120	TL 2x58W	35	5600	160	4000	120°	1,64
542005006000	LEDTrunking Module L15-50W-4000-60	TL 2x80W	50	8000	160	4000	60°	1,64
542005005900	LEDTrunking Module L15-50W-4000-90	TL 2x80W	50	8000	160	4000	90°	1,64
542005005800	LEDTrunking Module L15-50W-4000-120	TL 2x80W	50	8000	160	4000	120°	1,64
542005006100	LEDTrunking Module L15-50W-4000-BW	TL 2x80W	50	8000	160	4000	Batwing	1,64
542005006400	LEDTrunking Module L15-70W-4000-60	2x TLM 140W RS	70	11200	160	4000	60°	1,71
542005006300	LEDTrunking Module L15-70W-4000-90	2x TLM 140W RS	70	11200	160	4000	90°	1,71
542005006200	LEDTrunking Module L15-70W-4000-120	2x TLM 140W RS	70	11200	160	4000	120°	1,71
542005006500	LEDTrunking Module L15-70W-4000-BW	2x TLM 140W RS	70	11200	160	4000	Batwing	1,71
<b>DALI2</b>								
542005008600	LEDTrunking Module L15-35W-4000-120-DALI	TL 2x58W	35	5600	160	4000	120°	1,64
542005006800	LEDTrunking Module L15-50W-4000-60-DALI	TL 2x80W	50	8000	160	4000	60°	1,64
542005006700	LEDTrunking Module L15-50W-4000-90-DALI	TL 2x80W	50	8000	160	4000	90°	1,64
542005006600	LEDTrunking Module L15-50W-4000-120-DALI	TL 2x80W	50	8000	160	4000	120°	1,64
542005006900	LEDTrunking Module L15-50W-4000-BW-DALI	TL 2x80W	50	8000	160	4000	Batwing	1,64
542005007200	LEDTrunking Module L15-70W-4000-60-DALI	2x TLM 140W RS	70	11200	160	4000	60°	1,71
542005007100	LEDTrunking Module L15-70W-4000-90-DALI	2x TLM 140W RS	70	11200	160	4000	90°	1,71
542005007000	LEDTrunking Module L15-70W-4000-120-DALI	2x TLM 140W RS	70	11200	160	4000	120°	1,71
542005007300	LEDTrunking Module L15-70W-4000-BW-DALI	2x TLM 140W RS	70	11200	160	4000	Batwing	1,71
<b>DALI2, Diffusive lens</b>								
534001000100	LEDTrunking Mod L15-35W-4000-DF-DALI-DZ	TL 2x58W	35	5250	150	4000	120°	1,64
<b>Noodversie 1 uur, Statisch</b>								
549004007010	LEDTrunk Mod L15-35W-4000-120-EM1	TL 2x58W	35	5600	160	4000	120°	1,94
549004007210	LEDTrunk Mod L15-50W-4000-60-EM1	TL 2x80W	50	8000	160	4000	60°	1,94
549004007610	LEDTrunk Mod L15-50W-4000-90-EM1	TL 2x80W	50	8000	160	4000	90°	1,94
549004005510	LEDTrunk Mod L15-50W-4000-120-EM1	TL 2x80W	50	8000	160	4000	120°	1,94
549004004110	LEDTrunk Mod L15-50W-4000-BW-EM1	TL 2x80W	50	8000	160	4000	Batwing	1,94
549004007410	LEDTrunk Mod L15-70W-4000-60-EM1	2x TLM 140W RS	70	11200	160	4000	60°	2,01
549004007510	LEDTrunk Mod L15-70W-4000-90-EM1	2x TLM 140W RS	70	11200	160	4000	90°	2,01
549004007310	LEDTrunk Mod L15-70W-4000-120-EM1	2x TLM 140W RS	70	11200	160	4000	120°	2,01
549004008010	LEDTrunk Mod L15-70W-4000-BW-EM1	2x TLM 140W RS	70	11200	160	4000	Batwing	2,01























Artikelcode	Artikelomschrijving	Equivalent (W)	Vermogen (W)	Lumen	Efficiëntie (lm/W)	CCT (K)	Bundelhoek	Gewicht (kg/st)
<b>Noodversie 1 uur, DALI2</b>								
549004006910	LEDTrunk Mod L15-35W-4000-120-DALI-EM1	TL 2x58W	35	5600	160	4000	120°	1,94
549004005610	LEDTrunk Mod L15-50W-4000-60-DALI-EM1	TL 2x80W	50	8000	160	4000	60°	1,94
549004006310	LEDTrunk Mod L15-50W-4000-90-DALI-EM1	TL 2x80W	50	8000	160	4000	90°	1,94
549004007110	LEDTrunk Mod L15-50W-4000-120-DALI-EM1	TL 2x80W	50	8000	160	4000	120°	1,94
549004004210	LEDTrunk Mod L15-50W-4000-BW-DALI-EM1	TL 2x80W	50	8000	160	4000	Batwing	1,94
549004006410	LEDTrunk Mod L15-70W-4000-60-DALI-EM1	2x TLM 140W RS	70	11200	160	4000	60°	2,01
549004006210	LEDTrunk Mod L15-70W-4000-90-DALI-EM1	2x TLM 140W RS	70	11200	160	4000	90°	2,01
549004006510	LEDTrunk Mod L15-70W-4000-120-DALI-EM1	2x TLM 140W RS	70	11200	160	4000	120°	2,01
549004006110	LEDTrunk Mod L15-70W-4000-BW-DALI-EM1	2x TLM 140W RS	70	11200	160	4000	Batwing	2,01
<b>Noodversie 1 uur, DALI2, Diffusie lens</b>								
549004010400	LEDTrunk Mod L15-35W-4000-DF-DALI-EM1-DZ	TL 2x58W	35	5250	150	4000	120°	2,54
<b>Noodversie 3 uur, Statisch</b>								
549004004610	LEDTrunk Mod L15-35W-4000-120-EM3	TL 2x58W	35	5600	160	4000	120°	2,04
549004005910	LEDTrunk Mod L15-50W-4000-60-EM3	TL 2x80W	50	8000	160	4000	60°	2,04
549004005710	LEDTrunk Mod L15-50W-4000-90-EM3	TL 2x80W	50	8000	160	4000	90°	2,04
549004006810	LEDTrunk Mod L15-50W-4000-120-EM3	TL 2x80W	50	8000	160	4000	120°	2,04
549004005810	LEDTrunk Mod L15-50W-4000-BW-EM3	TL 2x80W	50	8000	160	4000	Batwing	2,04
549004004810	LEDTrunk Mod L15-70W-4000-60-EM3	2x TLM 140W RS	70	11200	160	4000	60°	2,11
549004006710	LEDTrunk Mod L15-70W-4000-90-EM3	2x TLM 140W RS	70	11200	160	4000	90°	2,11
549004006010	LEDTrunk Mod L15-70W-4000-120-EM3	2x TLM 140W RS	70	11200	160	4000	120°	2,11
549004004010	LEDTrunk Mod L15-70W-4000-BW-EM3	2x TLM 140W RS	70	11200	160	4000	Batwing	2,11
<b>Noodversie 3 uur, DALI2</b>								
549004004510	LEDTrunk Mod L15-35W-4000-120-DALI-EM3	TL 2x58W	35	5600	160	4000	120°	2,04
549004005310	LEDTrunk Mod L15-50W-4000-60-DALI-EM3	TL 2x80W	50	8000	160	4000	60°	2,04
549004005410	LEDTrunk Mod L15-50W-4000-90-DALI-EM3	TL 2x80W	50	8000	160	4000	90°	2,04
549004006610	LEDTrunk Mod L15-50W-4000-120-DALI-EM3	TL 2x80W	50	8000	160	4000	120°	2,04
549004005210	LEDTrunk Mod L15-50W-4000-BW-DALI-EM3	TL 2x80W	50	8000	160	4000	Batwing	2,04
549004004910	LEDTrunk Mod L15-70W-4000-60-DALI-EM3	2x TLM 140W RS	70	11200	160	4000	60°	2,11
549004005010	LEDTrunk Mod L15-70W-4000-90-DALI-EM3	2x TLM 140W RS	70	11200	160	4000	90°	2,11
549004005110	LEDTrunk Mod L15-70W-4000-120-DALI-EM3	2x TLM 140W RS	70	11200	160	4000	120°	2,11
549004004710	LEDTrunk Mod L15-70W-4000-BW-DALI-EM3	2x TLM 140W RS	70	11200	160	4000	Batwing	2,11
<b>Noodversie 3 uur, DALI2, Diffusie lens</b>								
549004010500	LEDTrunk Mod L15-35W-4000-DF-DALI-EM3-DZ	TL 2x58W	35	5250	150	4000	120°	2,64
<b>Montage rails</b>								
542098002100	LEDTrunking Trunk 8 L15							1,75
542098002200	LEDTrunking Trunk 8 L15 End Part							1,42
542098002300	LEDTrunking Trunk 8 L30							3,20
542098002400	LEDTrunking Trunk 8 L30 End Part							3,00

DALI uitvoering compatibel met centrale noodverlichting volgens de norm EN 50172. Ga voor meer technische informatie naar de bijlage.

## Accessoires

					
542098001300 LEDTrunking Feed-in Box 8	542098011200 LEDTrunking Feed-out Box 8	542098001500 LEDTrunking Feed-in Connector 8	542098003000 LEDTrunking Cable Gland	542098001800 LEDTrunking Cover L15	542098012700 LEDTrunking 3C Track Module
					
542098001700 LEDTrunking End Cap	542098011000 LEDTrunking Cover End Cap	534000000700 LEDTrunking End Cap-DF-DZ	542098001900 LEDTrunking Mounting Clip Chain	542098002000 LEDTrunking Cord-3m	542098002900 LEDTrunking Mounting Clip
					
542098001000 LEDTrunking DALI Power Supply	542098004600 LEDTrunking Sensor Probe L	542098004700 LEDTrunking Sensor Probe H	542098001100 LEDTrunking Sensor Cover L15	821017003200 LEDSmart-BLE2-DALI-Converter	821011002600 LEDSmart-BLE2-DALI-Connect-Box

**5 JAAR GARANTIE**



### Technische specificaties

Levensduur (L70)	70.000 u
Levensduur (L80)	60.000 u
Levensduur (L90)	50.000 u
Aan-/Uit-cycli	100.000
Dimbaarheid	On-Off / DALI2
Afwerking	Wit
CRI	≥ 80
Beschermingsgraad (IP)	IP20
Slagvastheid	IK02
Beschermingsklasse	I
Risicogroep (EN 62471)	RG0
Voorschakelapparaat inbegrepen	Ja
Vermogensfactor	≥ 0,9

### Elektrische aansluiting

Frequentie	50/60 Hz
Nom. spanning	220-240 V
DC ingangsspanning	Zie catalogusbijlage Aansluitwaarden

### Materiaal eigenschappen

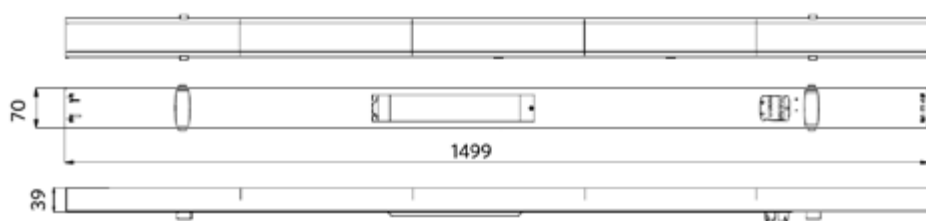
Materiaal behuizing	Staal
Materiaal optiek	PMMA / Kunststof (PC)

### Toepassingscondities

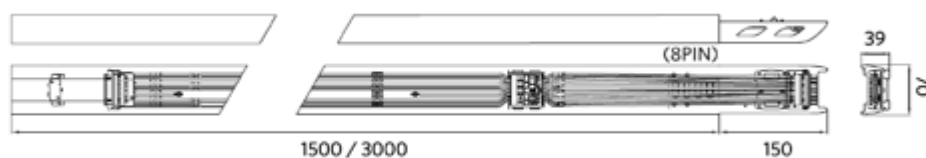
Bedrijfstemperatuur	-25+40°C
Gebruikstemperatuur	+25°C
Opslagtemperatuur	-25+50°C

## Maatschets (mm)

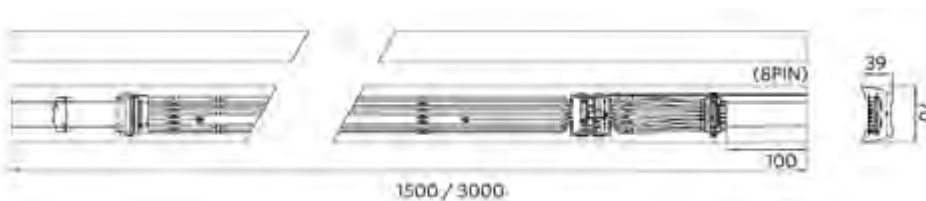
LEDTrunking Mod



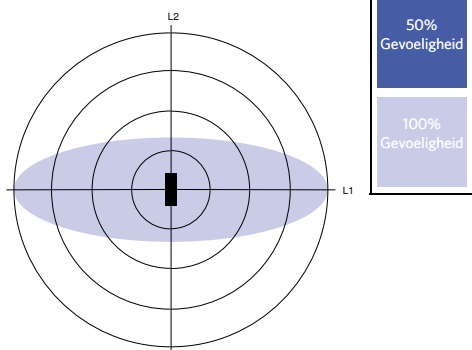
LEDTrunking Trunk 8



LEDTrunking Trunk 8  
End part



## Bewegingssensoren - Detectie bereik



Installatie - Ceiling Mounted

Installatie hoogte (m)	Sensor Probe L (m) (L1xL2)	Sensor Probe H (m) (L1xL2)
3	5.0x2.2	-
4	4.5x2.2	6.7x2.9
5	4.0x2.1	8.4x3.6
6	-	10.0x4.4
7	-	9.0x3.9
8	-	8.0x3.6
9	-	7.0x3.2
10	-	6.0x2.8









**Smart** 12  
**Indoor** 32  
**Outdoor** 126  
**Lampen & Tools** 158  
**Technische gegevens** 172  
**Uitleg lichtbegrippen** 186



**NIEUWE  
VERSIES**






## Straatverlichting Roadlight Stratus

- NIEUW: 20W en 40W versies beschikbaar
- Modern ogende Roadlight-oplossing met hoge efficiëntie tot 150 lm/W
- DALI2-versies uitgerust met middernachtdimmen (configuratiemodule nodig)
- Verkrijgbaar met D4i-driver en Zhaga-socket voor eenvoudige integratie in Smart City Control-systemen (Zhaga communicatiemodule niet inbegrepen)
- Geavanceerd optisch ontwerp met meerdere lichtverdelingen
- Eenvoudige installatie en onderhoud via open driver compartiment
- Flexibele en verstelbare paalconnector (60mm & 76mm) voor zowel zij-ingang als paaltopmontage (apart bestellen)



## Specificaties

Artikelcode	Artikelomschrijving	Equivalent (W)	Vermogen (W)	Lumen	Efficiëntie (lm/W)	CCT (K)	Bundel-hoek	Gewicht (kg/st)	Vereiste paaladapter
<b>Statisch</b>									
705000095800	LEDRoad-St-P2 Re488-20W-730	HID 50W	20	3000	150	3000	143° x 70°	4,10	 <p>705098008300 Pole Adapter-Road-St-P2-60mm</p> <p>of</p>  <p>705098008400 Pole Adapter-Road-St-P2-76mm</p>
705000095900	LEDRoad-St-P2 Re488-20W-740	HID 50W	20	3000	150	4000	143° x 70°	4,10	
705000098900	LEDRoad-St-P2 Re488-20W-730-XAS	HID 50W	20	3000	150	3000	160° x 93°	4,10	
705000099000	LEDRoad-St-P2 Re488-20W-740-XAS	HID 50W	20	3000	150	4000	160° x 93°	4,10	
705000096400	LEDRoad-St-P2 Re488-40W-730	HID 70W	40	6000	150	3000	143° x 70°	4,10	
705000096500	LEDRoad-St-P2 Re488-40W-740	HID 70W	40	6000	150	4000	143° x 70°	4,10	
705000097900	LEDRoad-St-P2 Re488-40W-730-XAS	HID 70W	40	6000	150	3000	160° x 93°	4,10	
705000098000	LEDRoad-St-P2 Re488-40W-740-XAS	HID 70W	40	6000	150	4000	160° x 93°	4,10	
705000067400	LEDRoad-St-P2 Re489-60W-730	HID 100W	60	9000	150	3000	143° x 70°	4,90	
705000068800	LEDRoad-St-P2 Re489-60W-740	HID 100W	60	9000	150	4000	143° x 70°	4,90	
705000066800	LEDRoad-St-P2 Re489-80W-730	HID 150W	80	12000	150	3000	143° x 70°	4,90	
705000068000	LEDRoad-St-P2 Re489-80W-740	HID 150W	80	12000	150	4000	143° x 70°	4,90	
705000068200	LEDRoad-St-P2 Re588-120W-730	HID 150W	120	18000	150	3000	143° x 70°	7,30	
705000066600	LEDRoad-St-P2 Re588-120W-740	HID 150W	120	18000	150	4000	143° x 70°	7,30	
705000067700	LEDRoad-St-P2 Re588-150W-730	HID 250W	150	22500	150	3000	143° x 70°	7,30	
705000068100	LEDRoad-St-P2 Re588-150W-740	HID 250W	150	22500	150	4000	143° x 70°	7,30	
<b>DALI2, D4i</b>									
705000096000	LEDRoad-St-P2 Re488-20W-DALI-730	HID 50W	20	3000	150	3000	143° x 70°	4,10	
705000096100	LEDRoad-St-P2 Re488-20W-DALI-740	HID 50W	20	3000	150	4000	143° x 70°	4,10	
705000098800	LEDRoad-St-P2 Re488-20W-DALI-730-XAS	HID 50W	20	3000	150	3000	160° x 93°	4,10	
705000098700	LEDRoad-St-P2 Re488-20W-DALI-740-XAS	HID 50W	20	3000	150	4000	160° x 93°	4,10	
705000096600	LEDRoad-St-P2 Re488-40W-DALI-730	HID 70W	40	6000	150	3000	143° x 70°	4,10	
705000096700	LEDRoad-St-P2 Re488-40W-DALI-740	HID 70W	40	6000	150	4000	143° x 70°	4,10	
705000098100	LEDRoad-St-P2 Re488-40W-DALI-730-XAS	HID 70W	40	6000	150	3000	160° x 93°	4,10	
705000098200	LEDRoad-St-P2 Re488-40W-DALI-740-XAS	HID 70W	40	6000	150	4000	160° x 93°	4,10	

Artikelcode	Artikelomschrijving	Equivalent (W)	Vermogen (W)	Lumen	Efficiëntie (lm/W)	CCT (K)	Bundelhoek	Gewicht (kg/st)	Vereiste paaladapter	
<b>DALI2, D4i</b>										
705000068600	LEDRoad-St-P2 Re489-60W-DALI-730	HID 100W	60	9000	150	3000	143° x 70°	4,90		
705000067000	LEDRoad-St-P2 Re489-60W-DALI-740	HID 100W	60	9000	150	4000	143° x 70°	4,90		
705000067900	LEDRoad-St-P2 Re489-80W-DALI-730	HID 150W	80	12000	150	3000	143° x 70°	4,90		
705000067300	LEDRoad-St-P2 Re489-80W-DALI-740	HID 150W	80	12000	150	4000	143° x 70°	4,90		
705000067800	LEDRoad-St-P2 Re588-120W-DALI-730	HID 150W	120	18000	150	3000	143° x 70°	7,30		
705000068300	LEDRoad-St-P2 Re588-120W-DALI-740	HID 150W	120	18000	150	4000	143° x 70°	7,30		
705000067200	LEDRoad-St-P2 Re588-150W-DALI-730	HID 250W	150	22500	150	3000	143° x 70°	7,30		
705000067600	LEDRoad-St-P2 Re588-150W-DALI-740	HID 250W	150	22500	150	4000	143° x 70°	7,30		
<b>DALI2, D4i, Zhaga</b>										
705000096200	LEDRoad-St-P2 Re488-20W-DALI-730-ZH	HID 50W	20	3000	150	3000	143° x 70°	4,10		705098008300 Pole Adapter-Road-St-P2-60mm  of  705098008400 Pole Adapter-Road-St-P2-76mm
705000096300	LEDRoad-St-P2 Re488-20W-DALI-740-ZH	HID 50W	20	3000	150	4000	143° x 70°	4,10		
705000098600	LEDRoad-St-P2 Re488-20W-DALI-730-XAS-ZH	HID 50W	20	3000	150	3000	160° x 93°	4,10		
705000098500	LEDRoad-St-P2 Re488-20W-DALI-740-XAS-ZH	HID 50W	20	3000	150	4000	160° x 93°	4,10		
705000096800	LEDRoad-St-P2 Re488-40W-DALI-730-ZH	HID 70W	40	6000	150	3000	143° x 70°	4,10		
705000096900	LEDRoad-St-P2 Re488-40W-DALI-740-ZH	HID 70W	40	6000	150	4000	143° x 70°	4,10		
705000098300	LEDRoad-St-P2 Re488-40W-DALI-730-XAS-ZH	HID 70W	40	6000	150	3000	160° x 93°	4,10		
705000098400	LEDRoad-St-P2 Re488-40W-DALI-740-XAS-ZH	HID 70W	40	6000	150	4000	160° x 93°	4,10		
705000066900	LEDRoad-St-P2 Re489-60W-DALI-730-ZH	HID 100W	60	9000	150	3000	143° x 70°	4,90		
705000067500	LEDRoad-St-P2 Re489-60W-DALI-740-ZH	HID 100W	60	9000	150	4000	143° x 70°	4,90		
705000066700	LEDRoad-St-P2 Re489-80W-DALI-730-ZH	HID 150W	80	12000	150	3000	143° x 70°	4,90		
705000068700	LEDRoad-St-P2 Re489-80W-DALI-740-ZH	HID 150W	80	12000	150	4000	143° x 70°	4,90		
705000068500	LEDRoad-St-P2 Re588-120W-DALI-730-ZH	HID 150W	120	18000	150	3000	143° x 70°	7,30		
705000068400	LEDRoad-St-P2 Re588-120W-DALI-740-ZH	HID 150W	120	18000	150	4000	143° x 70°	7,30		
705000067100	LEDRoad-St-P2 Re588-150W-DALI-730-ZH	HID 250W	150	22500	150	3000	143° x 70°	7,30		
705000068900	LEDRoad-St-P2 Re588-150W-DALI-740-ZH	HID 250W	150	22500	150	4000	143° x 70°	7,30		

Ga voor meer technische informatie naar de bijlage.

## Accessoires

Vereist



705098008300  
Pole Adapter-Road-St-P2-60mm

of

Vereist



705098008400  
Pole Adapter-Road-St-P2-76mm



705098003600  
LEDStreetlight Wall-Bracket-60



705098003700  
LEDStreetlight Pole-Top-60-Adapter-60



705098003400  
LEDStreetlight Pole-Top-76-Adapter-60



705098005500  
LEDStreetlight Pole-Top-60-Adapter-2x60

### Technische specificaties

Levensduur (L80)	100.000 u
Aan-/Uit-cycli	100.000
Kleurconsistentie (SDCM)	5
Dimbaarheid	On-Off / DALI2
Maximale kantelhoek	-15-+15°
Afwerking	Grijs RAL 870-3
CRI	≥ 70
Beschermingsgraad (IP)	IP66
Slagvastheid	IK08
Beschermingsklasse	II (I op aanvraag)
Risicogroep (EN 62471)	RG0
Voorschakelapparaat inbegrepen	Ja
Gloeidraadtest	850°C
Vermogensfactor	≥ 0,9
Piekspanning beveiliging	10 kV

### Elektrische aansluiting

Frequentie	50/60 Hz
Nom. spanning	220-240 V
DC ingangsspanning	Zie catalogusbijlage Aansluitwaarden

### Materiaal eigenschappen

Materiaal behuizing	Aluminium
Materiaal optiek	Polycarbonaat
Geschikte mast Ø	48-76 mm
Effectieve windbelasting	1800 cm <sup>2</sup> / 1300 cm <sup>2</sup>
Kustlijnbestendig	Ja

### Toepassingscondities

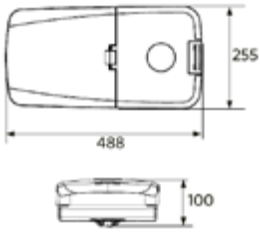
Bedrijfstemperatuur	-25-+45°C
Gebruikstemperatuur	+25°C
Opslagtemperatuur	-40-+60°C

**5 JAAR GARANTIE**

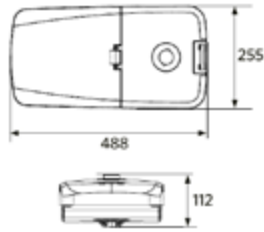


## Maatschets (mm)

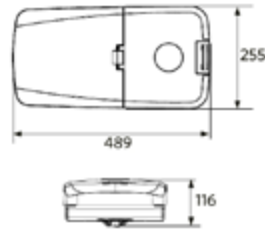
LEDRoad-St-P2 Re488  
On-Off & DALI2



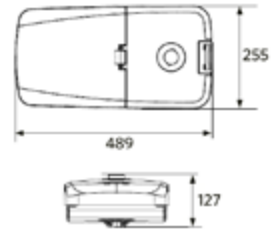
LEDRoad-St-P2 Re488  
Zhaga



LEDRoad-St-P2 Re489  
On-Off & DALI2



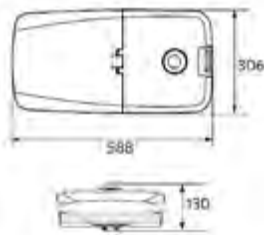
LEDRoad-St-P2 Re489  
Zhaga



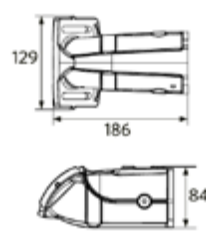
LEDRoad-St-P2 Re588  
On-Off & DALI2



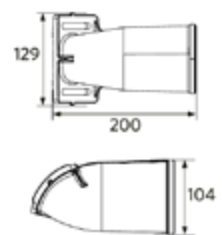
LEDRoad-St-P2 Re588  
Zhaga



LEDRoad-St-P2  
Pole Adapter-Road-St-P2-60mm



LEDRoad-St-P2  
Pole Adapter-Road-St-P2-76mm







SMART

INDOOR

OUTDOOR

LAMPEN & TOOLS

TECHNISCHE GEGEVENS

UITLEG LICHTBEGRIIPPEN





- Slanke en compacte Roadlight-oplossing
- Geavanceerd optisch ontwerp geoptimaliseerd voor straatverlichting
- Hoge efficiëntie tot 125 lm/W
- Accessoires verkrijgbaar voor vele verschillende types paaltoppen en aansluitingen
- Stevige behuizing van gegoten aluminium
- IP66 en geschikt voor gebruik in kusttoepassingen

## Specificaties

Artikelcode	Artikelomschrijving	Equivalent (W)	Vermogen (W)	Lumen	Efficiëntie (lm/W)	CCT (K)	Gewicht (kg/st)
<b>Statisch</b>							
705000021300	LEDRoadlight-E 80W-3000	HID 150W	80	9500	118	3000	3,27
705000021800	LEDRoadlight-E 80W-4000	HID 150W	80	10000	125	4000	3,27
705000021400	LEDRoadlight-E 100W-3000	HID 150W	100	11600	116	3000	3,27
705000021900	LEDRoadlight-E 100W-4000	HID 150W	100	12500	125	4000	3,27

Ga voor meer technische informatie naar de bijlage.

## Accessoires



705098003600  
LEDStreetlight Wall-Bracket-60



705098003500  
LEDStreetlight 76-Adapter-60



705098003700  
LEDStreetlight Pole-Top-60-Adapter-60



705098003400  
LEDStreetlight Pole-Top-76-Adapter-60



705098005500  
LEDStreetlight Pole-Top-60-Adapter-2x60



599000004600  
LEDStreet-SE-ExtensionCable-6m



543098021900  
LEDFixture-IP68-Connector-Kit-3

**5 JAAR GARANTIE**



Technische specificaties	
Levensduur (L70)	70.000 u
Levensduur (L80)	50.000 u
Aan-/Uit-cycli	100.000
Kleurconsistentie (SDCM)	4
Dimbaarheid	On-Off
Bundelhoek	150° x 80°
Afwerking	Grijs RAL 870-3
CRI	≥ 80
Beschermingsgraad (IP)	IP66
Slagvastheid	IK08
Beschermingsklasse	I
Risicogroep (EN 62471)	RG1
Voorschakelapparaat inbegrepen	Ja
Gloeidraadtest	850°C
Vermogensfactor	≥ 0,9
Piekspanning beveiliging	6 kV

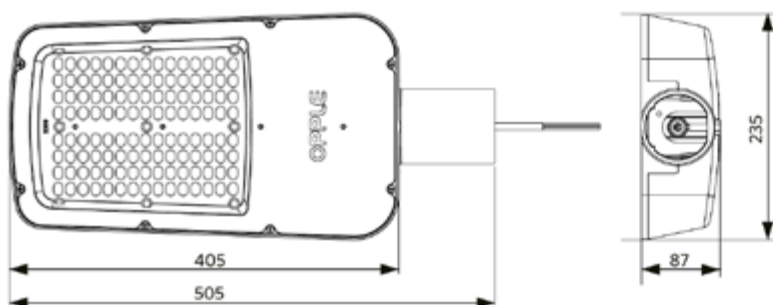
Elektrische aansluiting	
Frequentie	50/60 Hz
Nom. spanning	220-240 V
DC ingangsspanning	Zie catalogusbijlage Aansluitwaarden
230V Kabellengte	1 m

Materiaal eigenschappen	
Materiaal behuizing	Aluminium
Materiaal optiek	Polycarbonaat
Geschikte mast Ø	42-60 mm
Effectieve windbelasting	900 cm <sup>2</sup>
Kustlijnbestendig	Ja

Toepassingscondities	
Bedrijfstemperatuur	-40-+50°C
Gebuikstemperatuur	+25°C
Opslagtemperatuur	-30-+60°C

## Maatschets (mm)

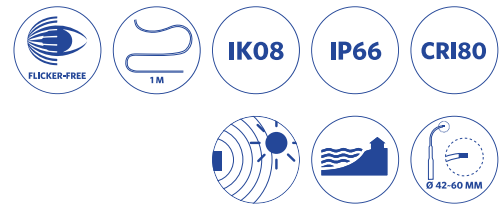
LEDRoadlight-E





Straatverlichting Streetlight G2

- Design streetlight armatuur met geoptimaliseerde optische configuratie
- Hoge efficiëntie tot 125 lm/W
- Ook verkrijgbaar met daglicht detectie sensor (DD, 4000K)
- Accessoires verkrijgbaar voor vele verschillende types paaltoppen en aansluitingen
- IP66 en geschikt voor gebruik in kusttoepassingen
- Nu met 42-60 mm paalinvvoer



**Specificaties**

Artikelcode	Artikelomschrijving	Equivalent (W)	Vermogen (W)	Lumen	Efficiëntie (lm/W)	CCT (K)	Gewicht (kg/st)
<b>Statisch</b>							
705000021000	LEDStreetlight-E2 20W-3000	HID 50W	20	2300	115	3000	1,27
705000021500	LEDStreetlight-E2 20W-4000	HID 50W	20	2500	125	4000	1,27
705000021100	LEDStreetlight-E2 40W-3000	HID 70W	40	4700	118	3000	1,27
705000021600	LEDStreetlight-E2 40W-4000	HID 70W	40	5000	125	4000	1,27
705000021200	LEDStreetlight-E2 60W-3000	HID 100W	60	7100	118	3000	1,27
705000021700	LEDStreetlight-E2 60W-4000	HID 100W	60	7500	125	4000	1,27
<b>Daglicht sensor</b>							
705000022000	LEDStreetlight-E2 20W-4000-DD	HID 50W	20	2500	125	4000	1,32
705000022100	LEDStreetlight-E2 40W-4000-DD	HID 70W	40	5000	125	4000	1,32
705000022200	LEDStreetlight-E2 60W-4000-DD	HID 100W	60	7500	125	4000	1,32

Ga voor meer technische informatie naar de bijlage.

**Accessoires**



705098003600  
LEDStreetlight Wall-Bracket-60



705098003500  
LEDStreetlight 76-Adapter-60



705098003700  
LEDStreetlight Pole-Top-60-Adapter-60



705098003400  
LEDStreetlight Pole-Top-76-Adapter-60



705098005500  
LEDStreetlight Pole-Top-60-Adapter-2x60



543098021900  
LEDFixture-IP68-Connector-Kit-3



599000004600  
LEDStreet-SE-ExtensionCable-6m



**5 JAAR GARANTIE**



Technische specificaties	
Levensduur (L70)	70.000 u
Levensduur (L80)	50.000 u
Aan-/Uit-cycli	100.000
Kleurconsistentie (SDCM)	4
Dimbaarheid	On-Off
Sensor type	Nee / Daglicht sensor (DD)
Sensor technologie	Nee / Verlichtingssensor
Bundelhoek	145° x 80°
Afwerking	Grijs RAL 870-3
CRI	≥ 80
Beschermingsgraad (IP)	IP66
Slagvastheid	IK08
Beschermingsklasse	I
Risicogroep (EN 62471)	RG1
Voorschakelapparaat inbegrepen	Ja
Gloeidraadtest	850°C
Vermogensfactor	≥ 0,9
Piekspanning beveiliging	4 kV

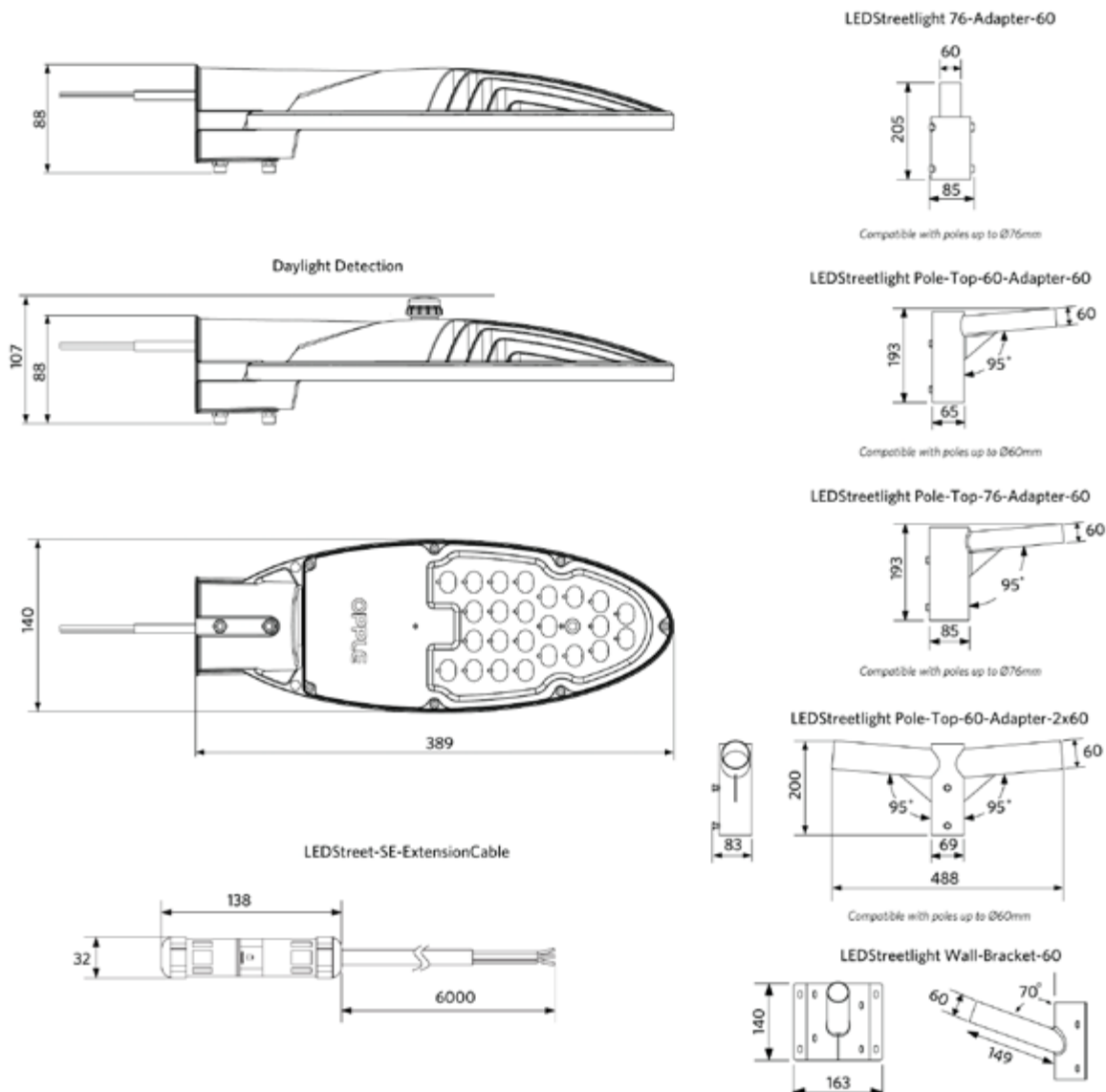
Elektrische aansluiting	
Frequentie	50/60 Hz
Nom. spanning	220-240 V
DC ingangsspanning	Zie catalogusbijlage Aansluitwaarden
230V Kabellengte	1 m

Materiaal eigenschappen	
Materiaal behuizing	Aluminium
Materiaal optiek	Polycarbonaat
Geschikte mast Ø	42-60 mm
Effectieve windbelasting	400 cm <sup>2</sup>
Kustlijnbestendig	Ja

Toepassingscondities	
Bedrijfstemperatuur	-40-+50°C
Gebruikstemperatuur	+25°C
Opslagtemperatuur	-30-+60°C

## Maatschets (mm)

### LEDStreetlight-E2



Versie april 2023

Wijziging van gegevens voorbehouden

Kijk op onze website voor gedetailleerde product informatie en gebruiksvoorwaarden.





## Straatverlichting Paaltop

- NIEUW: DALI2 versies beschikbaar voor 33W en 50W
- Degelijk paaltoparmatuur voor professionele outdoor toepassingen
- Modern design, goed te integreren in bestaand landschap
- Verschillende optieken die passen bij de toepassing en verblinding verminderen
- Gegoten aluminium behuizing voor optimale warmteafvoer
- Verkrijgbaar in twee paaldiameters voor meer flexibiliteit in toepassingen
- IP66 en geschikt voor gebruik in kusttoepassingen



## Specificaties

Artikelcode	Artikelomschrijving	Equivalent (W)	Vermogen (W)	Lumen	Efficiëntie (lm/W)	CCT (K)	Bundelhoek	Geschikte mast Ø (mm)	Gewicht (kg/st)
<b>Statisch</b>									
543016006000	LEDPostTop-P 33W-3000-W	HID 50W	33	4300	130	3000	160°	60 mm	7,68
708000000400	LEDPostTop-P 33W-3000-W-D76	HID 50W	33	4300	130	3000	160°	76 mm	7,68
543016005700	LEDPostTop-P 33W-3000-AS	HID 50W	33	4000	120	3000	45° x 150°	60 mm	7,68
708000000100	LEDPostTop-P 33W-3000-AS-D76	HID 50W	33	4000	120	3000	45° x 150°	76 mm	7,68
543016006600	LEDPostTop-P 33W-4000-W	HID 50W	33	4500	135	4000	160°	60 mm	7,68
708000001000	LEDPostTop-P 33W-4000-W-D76	HID 50W	33	4500	135	4000	160°	76 mm	7,68
543016006300	LEDPostTop-P 33W-4000-AS	HID 50W	33	4100	125	4000	50° x 150°	60 mm	7,68
708000000700	LEDPostTop-P 33W-4000-AS-D76	HID 50W	33	4100	125	4000	50° x 150°	76 mm	7,68
543016006100	LEDPostTop-P 50W-3000-W	HID 70W	50	6500	130	3000	155°	60 mm	7,72
708000000500	LEDPostTop-P 50W-3000-W-D76	HID 70W	50	6500	130	3000	155°	76 mm	7,72
543016005800	LEDPostTop-P 50W-3000-AS	HID 70W	50	6000	120	3000	40° x 150°	60 mm	7,72
708000000200	LEDPostTop-P 50W-3000-AS-D76	HID 70W	50	6000	120	3000	40° x 150°	76 mm	7,72
543016006700	LEDPostTop-P 50W-4000-W	HID 70W	50	6800	135	4000	155°	60 mm	7,72
708000001100	LEDPostTop-P 50W-4000-W-D76	HID 70W	50	6800	135	4000	155°	76 mm	7,72
543016006400	LEDPostTop-P 50W-4000-AS	HID 70W	50	6300	125	4000	40° x 150°	60 mm	7,72
708000000800	LEDPostTop-P 50W-4000-AS-D76	HID 70W	50	6300	125	4000	40° x 150°	76 mm	7,72
<b>DALI2</b>									
708000003900	LEDPostTop-P 33W-DALI-730-W	HID 50W	33	4300	130	3000	160°	60 mm	7,68
708000004000	LEDPostTop-P 33W-DALI-730-W-D76	HID 50W	33	4300	130	3000	160°	76 mm	7,68
708000005300	LEDPostTop-P 33W-DALI-730-AS	HID 50W	33	4000	120	3000	50° x 150°	60 mm	7,68
708000003800	LEDPostTop-P 33W-DALI-730-AS-D76	HID 50W	33	4000	120	3000	50° x 150°	76 mm	7,68
708000004200	LEDPostTop-P 33W-DALI-740-W	HID 50W	33	4500	135	4000	160°	60 mm	7,68
708000004300	LEDPostTop-P 33W-DALI-740-W-D76	HID 50W	33	4500	135	4000	160°	76 mm	7,68
708000005200	LEDPostTop-P 33W-DALI-740-AS	HID 50W	33	4100	125	4000	50° x 150°	60 mm	7,68
708000004100	LEDPostTop-P 33W-DALI-740-AS-D76	HID 50W	33	4100	125	4000	50° x 150°	76 mm	7,68



Artikelcode	Artikelomschrijving	Equivalent (W)	Vermogen (W)	Lumen	Efficiëntie (lm/W)	CCT (K)	Bundelhoek	Geschikte mast Ø (mm)	Gewicht (kg/st)
<b>DALI2</b>									
708000004600	LEDPostTop-P 50W-DALI-730-W	HID 70W	50	6500	130	3000	155°	60 mm	7,72
708000004700	LEDPostTop-P 50W-DALI-730-W-D76	HID 70W	50	6500	130	3000	155°	76 mm	7,72
708000004400	LEDPostTop-P 50W-DALI-730-AS	HID 70W	50	6000	120	3000	40° x 150°	60 mm	7,72
708000004500	LEDPostTop-P 50W-DALI-730-AS-D76	HID 70W	50	6000	120	3000	40° x 150°	76 mm	7,72
708000005000	LEDPostTop-P 50W-DALI-740-W	HID 70W	50	6800	135	4000	155°	60 mm	7,72
708000005100	LEDPostTop-P 50W-DALI-740-W-D76	HID 70W	50	6800	135	4000	155°	76 mm	7,72
708000004800	LEDPostTop-P 50W-DALI-740-AS	HID 70W	50	6300	125	4000	40° x 150°	60 mm	7,72
708000004900	LEDPostTop-P 50W-DALI-740-AS-D76	HID 70W	50	6300	125	4000	40° x 150°	76 mm	7,72

Ga voor meer technische informatie naar de bijlage.

## Accessoires



599000004600  
LEDStreet-SE-ExtensionCable-6m

### Technische specificaties

Levensduur (L70)	100.000 u
Levensduur (L80)	70.000 u
Aan-/Uit-cycli	100.000
Kleurconsistentie (SDCM)	5
Dimbaarheid	On-Off / DALI2
Afwerking	Grijs RAL 870-3
CRI	≥ 70
Beschermingsgraad (IP)	IP66
Slagvastheid	IK08
Beschermingsklasse	I
Risicogroep (EN 62471)	RG0
Voorschakelapparaat inbegrepen	Ja
Gloeidraadtest	850°C
Vermogensfactor	≥ 0,9
Piekspanning beveiliging	10 kV

### Elektrische aansluiting

Frequentie	50/60 Hz
Nom. spanning	220-240 V
DC ingangsspanning	Zie catalogusbijlage Aansluitwaarden

### Materiaal eigenschappen

Materiaal behuizing	Aluminium
Materiaal optiek	Polycarbonaat
Cover materiaal	Gehard glas
Effectieve windbelasting	1590 cm <sup>2</sup>
Kustlijnbestendig	Ja

### Toepassingscondities

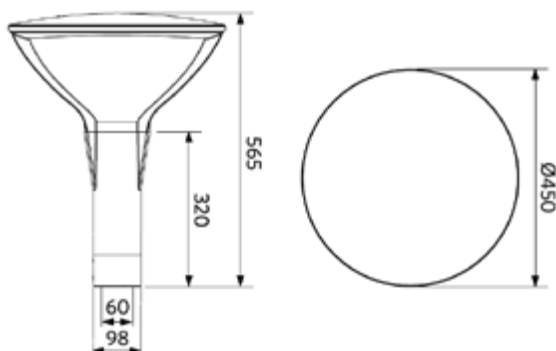
Bedrijfstemperatuur	-30-+50°C
Gebruikstemperatuur	+25°C
Opslagtemperatuur	-40-+60°C

**5 JAAR GARANTIE**

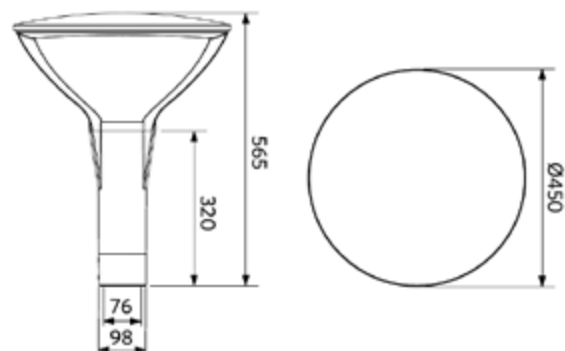


## Maatschets (mm)

LEDPostTop-P  
D60



LEDPostTop-P  
D76





Tuin-/voetpadverlichting Bollard Performer

- Degelijk ontwerp voor professionele outdoor toepassingen
- Speciale optieken om hinderlijke verblinding te minimaliseren
- Verkrijgbaar in twee hoogtes (0,6m en 0,9m)
- Gegoten aluminium behuizing voor optimale warmteafvoer
- Veilige installatie dankzij de bijgevoegde vandaalbestendige schroeven
- Makkelijk te installeren door montagegrondplaat met schroefdraad
- Geschikt voor gebruik in kusttoepassingen



## Specificaties

Artikelcode	Artikelomschrijving	Equivalent (W)	Vermogen (W)	Lumen	Efficiëntie (lm/W)	CCT (K)	Gewicht (kg/st)
<b>Statisch</b>							
543012002500	LEDBollard-P L600-10.5W-3000-W	CFL 1x32W	10.5	900	85	3000	2,95
543012002900	LEDBollard-P L600-10.5W-4000-W	CFL 1x32W	10.5	1000	95	4000	2,95
543012002600	LEDBollard-P L900-10.5W-3000-W	CFL 1x32W	10.5	900	85	3000	3,74
543012003000	LEDBollard-P L900-10.5W-4000-W	CFL 1x32W	10.5	1000	95	4000	3,74

## Accessoires



703098000100  
LEDBollard Concrete-Mounting-Kit



599000004600  
LEDStreet-SE-ExtensionCable-6m





**5 JAAR GARANTIE**



Technische specificaties	
Levensduur (L70)	50.000 u
Levensduur (L80)	35.000 u
Aan-/Uit-cycli	100.000
Kleurconsistentie (SDCM)	4
Dimbaarheid	On-Off
Bundelhoek	230°
Afwerking	Grijs RAL 870-3
CRI	≥ 80
Beschermingsgraad (IP)	IP65
Slagvastheid	IK08
Beschermingsklasse	I
Risicogroep (EN 62471)	RG0
Voorschakelapparaat inbegrepen	Ja
Gloeidraadtest	850°C
Vermogensfactor	≥ 0,9
Piekspanning beveiliging	4 kV

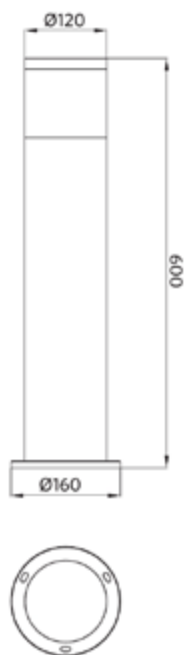
Elektrische aansluiting	
Frequentie	50/60 Hz
Nom. spanning	220-240 V
DC ingangsspanning	Zie catalogusbijlage Aansluitwaarden

Materiaal eigenschappen	
Materiaal behuizing	Aluminium
Materiaal optiek	Polycarbonaat
Kustlijnbestendig	Ja

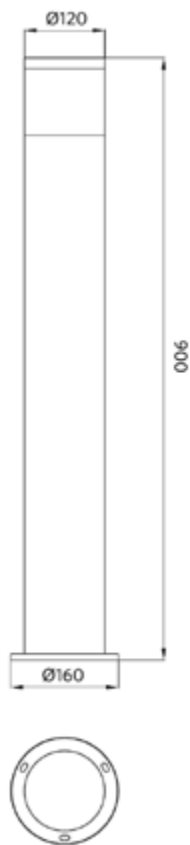
Toepassingscondities	
Bedrijfstemperatuur	-20-+45°C
Gebruikstemperatuur	+25°C
Opslagtemperatuur	-40-+60°C

## Maatschets (mm)

LEDBollard-P L600



LEDBollard-P L900



LEDBollard-P  
Concrete-Mounting-Kit





Tuin-/voetpadverlichting Bollard Luke

- Architectonisch stedelijk landschapsarmatuur voor buitentoepassingen
- Modern LED module design, met naar beneden gerichte lichtcirkel
- Verkrijgbaar in twee hoogtes (0,5m en 1m)
- IP65 en IK10, geschikt voor gebruik in kusttoepassingen
- Top-cover accessoire standaard inbegrepen
- IP68 waterdichte connector inbegrepen voor eenvoudige bedrading



## Specificaties

Artikelcode	Artikelomschrijving	Equivalent (W)	Vermogen (W)	Lumen	Efficiëntie (lm/W)	CCT (K)	Gewicht (kg/st)
<b>Statisch</b>							
703000003100	LEDBollard-Luke-E L500-8W-830-BL	Halogeen 60W	8	600	75	3000	1,72
703000003200	LEDBollard-Luke-E L500-8W-840-BL	Halogeen 60W	8	650	80	4000	1,72
703000003300	LEDBollard-Luke-E L1000-8W-830-BL	Halogeen 60W	8	600	75	3000	2,72
703000003400	LEDBollard-Luke-E L1000-8W-840-BL	Halogeen 60W	8	650	80	4000	2,72

## Accessoires



703098000300  
LEDBollard-Luke-E Concrete-Mounting-Kit



599000004600  
LEDStreet-SE-ExtensionCable-6m

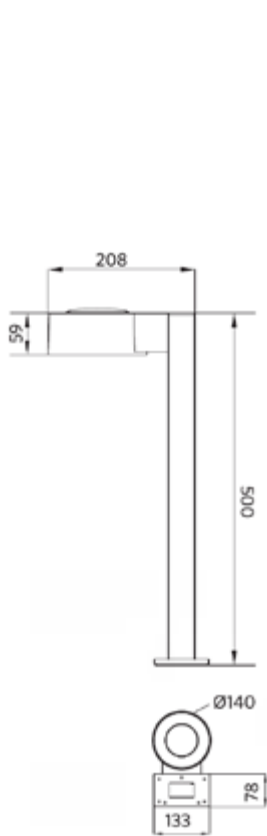
Technische specificaties		Elektrische aansluiting	
Levensduur (L70)	50.000 u	Frequentie	50/60 Hz
Levensduur (L80)	30.000 u	Nom. spanning	220-240 V
Aan-/Uit-cycli	100.000	DC ingangsspanning	Zie catalogusbijlage Aansluitwaarden
Kleurconsistentie (SDCM)	4	Materiaal eigenschappen	
Dimbaarheid	On-Off	Materiaal behuizing	Aluminium
Bundelhoek	120°	Materiaal optiek	Polycarbonaat
Afwerking	Zwart RAL 9005	Kustlijnbestendig	Ja
CRI	≥ 80	Toepassingscondities	
Beschermingsgraad (IP)	IP65	Bedrijfstemperatuur	-20-+45°C
Slagvastheid	IK10	Gebruikstemperatuur	+25°C
Beschermingsklasse	I	Opslagtemperatuur	-20-+60°C
Risicogroep (EN 62471)	RG1		
Voorschakelapparaat inbegrepen	Ja		
Gloeidraadtest	850°C		
Vermogensfactor	≥ 0,9		
Piekspanning beveiliging	1 kV		

**5 JAAR GARANTIE**



## Maatschets (mm)

LEDBollard-Luke-E L500-8W



LEDBollard-Luke-E L1000-8W



LEDBollard-Luke-E  
Concrete-Mounting-Kit





## Spot Projector

- Stijlvolle outdoorspot
- Strak prijswinnend ontwerp
- Geschikt voor het verlichten van muren en bewegwijzering of het verlichten van objecten in parken en tuinen
- IP66 waterbestendigheid en IK07 impactbescherming
- Verstelbare kantelhoek van 180°
- Gegoten aluminium behuizing
- Kabel van 1,5 meter voor gemakkelijke aansluiting
- Aardpen verkrijgbaar als accessoire



## Specificaties

Artikelcode	Artikelomschrijving	Equivalent (W)	Vermogen (W)	Lumen	Efficiëntie (lm/W)	CCT (K)	Bundelhoek	Gewicht (kg/st)
<b>Statisch</b>								
709000027000	LEDSpotProjector-E Rd82-8W-830-36D	Halogeen 50W	8	600	75	3000	36°	0,72
709000027200	LEDSpotProjector-E Rd82-8W-840-36D	Halogeen 50W	8	600	75	4000	36°	0,72
709000027400	LEDSpotProjector-E Rd127-15W-830-36D	Halogeen 75W	15	1200	80	3000	36°	0,95
709000027600	LEDSpotProjector-E Rd127-15W-840-36D	Halogeen 75W	15	1200	80	4000	36°	0,95

## Accessoires



709098000200  
LEDProjector-Spike



543098021900  
LEDFixture-IP68-Connector-Kit-3

**5 JAAR GARANTIE**



Technische specificaties	
Levensduur (L70)	50.000 u
Levensduur (L80)	30.000 u
Aan-/Uit-cycli	100.000
Kleurconsistentie (SDCM)	4
Dimbaarheid	On-Off
Afwerking	Zwart
CRI	≥ 80
Beschermingsgraad (IP)	IP66
Slagvastheid	IK07
Beschermingsklasse	I
Risicogroep (EN 62471)	RG1
Voorschakelapparaat inbegrepen	Ja
Gloeidraadtest	850°C
Verplaatsingsfactor	≥ 0.9
Piekspanning beveiliging	2.5 kV

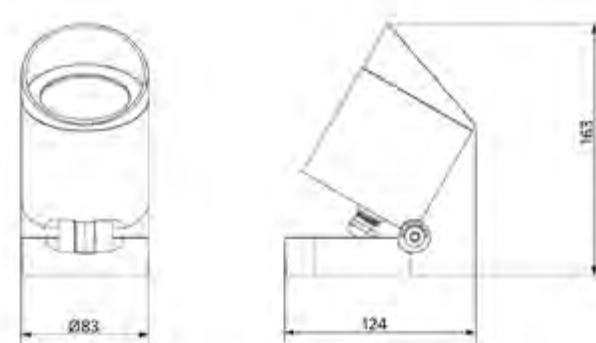
Elektrische aansluiting	
Frequentie	50/60 Hz
Nom. spanning	220-240 V
DC ingangsspanning	Zie catalogusbijlage Aansluitwaarden

Materiaal eigenschappen	
Materiaal behuizing	Aluminium
Materiaal optiek	Polycarbonaat

Toepassingscondities	
Bedrijfstemperatuur	-30-+50°C
Gebruikstemperatuur	+25°C
Opslagtemperatuur	-30-+60°C

## Maatschets (mm)

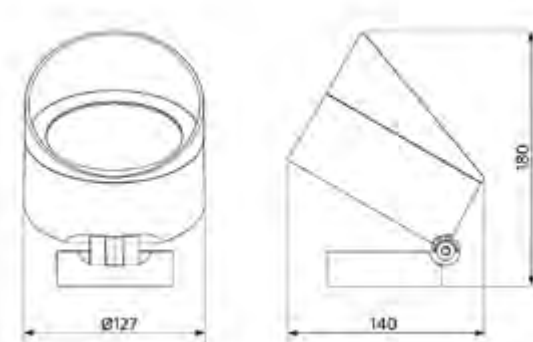
LEDSpotProjector-E Rd82



LEDSpotProjector-E Spike



LEDSpotProjector-E Rd127





## Wall Spot

- Accentverlichting naar boven en onder voor moderne architectuur
- Waterbestendigheid IP65 en stevige IK06 bescherming tegen inslag
- Corrosiebestendige behuizing van gegoten aluminium zonder zichtbare schroeven (RVS)
- Eenvoudige installatie door middel van loop-in en loop-out
- Verschillende stralingshoeken mogelijk met verwisselbare reflectoren
- Brede toepassingen, van bedrijventerreinen tot woonwijken
- IP65 en geschikt voor gebruik in kusttoepassingen



## Specificaties

Artikelcode	Artikelomschrijving	Equivalent (W)	Vermogen (W)	Lumen	Efficiëntie (lm/W)	CCT (K)	Bundelhoek	Gewicht (kg/st)
<b>Statisch</b>								
715000003100	LEDWallSpot-E Rd60-10W-830-24D-WH	Halogeen 75W	10	750	75	3000	24°	0,60
715000002900	LEDWallSpot-E Rd60-10W-840-24D-WH	Halogeen 75W	10	800	80	4000	24°	0,60
715000002800	LEDWallSpot-E Rd60-10W-830-24D-BL	Halogeen 75W	10	750	75	3000	24°	0,60
715000002600	LEDWallSpot-E Rd60-10W-840-24D-BL	Halogeen 75W	10	800	80	4000	24°	0,60
715000004000	LEDWallSpot-E Rd76-20W-830-36D-WH	HID 35W	20	2000	100	3000	36°	0,90
715000004100	LEDWallSpot-E Rd76-20W-840-36D-WH	HID 35W	20	2100	105	4000	36°	0,90
715000004200	LEDWallSpot-E Rd76-20W-830-36D-BL	HID 35W	20	2000	100	3000	36°	0,90
715000004300	LEDWallSpot-E Rd76-20W-840-36D-BL	HID 35W	20	2100	105	4000	36°	0,90

## Accessoires



715000002700  
LEDWallSpot-Rd60-Reflector-60D



715000003200  
LEDWallSpot-Rd76-Reflector-60D

715000003000  
LEDWallSpot-Rd60-Reflector-15D

715000003300  
LEDWallSpot-Rd76-Reflector-15D

**5 JAAR GARANTIE**



Technische specificaties	
Levensduur (L70)	50.000 u
Levensduur (L80)	30.000 u
Aan-/Uit-cycli	100.000
Kleurconsistentie (SDCM)	4
Dimbaarheid	On-Off
Afwerking	Wit / Zwart
CRI	≥ 80
Beschermingsgraad (IP)	IP65
Slagvastheid	IK06
Beschermingsklasse	I
Risicogroep (EN 62471)	RG1
Voorschakelapparaat inbegrepen	Ja
Gloeidraadtest	650°C
Vermogensfactor	≥ 0,9

Elektrische aansluiting	
Frequentie	50/60 Hz
Nom. spanning	220-240 V
DC ingangsspanning	Zie catalogusbijlage Aansluitwaarden

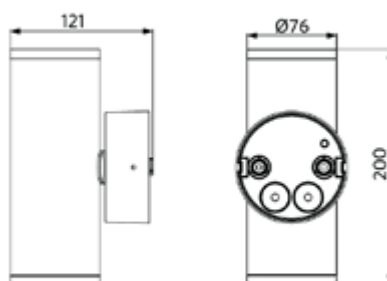
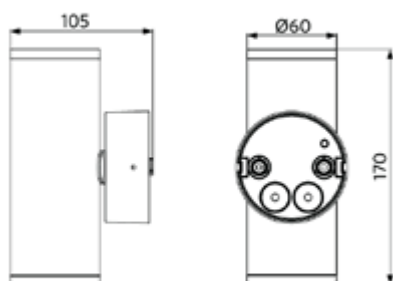
Materiaal eigenschappen	
Materiaal behuizing	Aluminium
Materiaal optiek	Polycarbonaat
Kustlijnbestendig	Ja

Toepassingscondities	
Bedrijfstemperatuur	-30-+45°C
Gebruikstemperatuur	+25°C
Opslagtemperatuur	-30-+60°C

## Maatschets (mm)

LEDWallSpot-E Rd60

LEDWallSpot-E Rd76





## Wall Light Lucia

- Stijlvol, compact en robuust wandarmatuur voor buitentoepassingen
- Geringe hoogte van slechts 30mm
- Esthetisch up-down verlichtingseffect
- Elegante gegoten behuizing zonder zichtbare schroeven
- Eenvoudige installatie door middel van loop-in en loop-out
- IP65 en geschikt voor gebruik in kusttoepassingen



## Specificaties

Artikelcode	Artikelomschrijving	Equivalent (W)	Vermogen (W)	Lumen	Efficiëntie (lm/W)	CCT (K)	Gewicht (kg/st)
<b>Statisch</b>							
715000006700	LEDWall-Lucia-E Re135-6W-830-WH	Halogeen 60W	6	570	95	3000	0,47
715000006500	LEDWall-Lucia-E Re135-6W-840-WH	Halogeen 60W	6	600	100	4000	0,47
715000006300	LEDWall-Lucia-E Re135-6W-830-BL	Halogeen 60W	6	570	95	3000	0,47
715000006100	LEDWall-Lucia-E Re135-6W-840-BL	Halogeen 60W	6	600	100	4000	0,47
715000006800	LEDWall-Lucia-E Re175-10W-830-WH	Halogeen 80W	10	950	95	3000	0,57
715000006600	LEDWall-Lucia-E Re175-10W-840-WH	Halogeen 80W	10	1000	100	4000	0,57
715000006400	LEDWall-Lucia-E Re175-10W-830-BL	Halogeen 80W	10	950	95	3000	0,57
715000006200	LEDWall-Lucia-E Re175-10W-840-BL	Halogeen 80W	10	1000	100	4000	0,57

Technische specificaties	
Levensduur (L70)	50.000 u
Levensduur (L80)	30.000 u
Aan-/Uit-cycli	100.000
Kleurconsistentie (SDCM)	4
Dimbaarheid	On-Off
Bundelhoek	30° x 80°
Afwerking	Wit / Zwart
CRI	≥ 80
Beschermingsgraad (IP)	IP65
Slagvastheid	IK08
Beschermingsklasse	I
Risicogroep (EN 62471)	RG1
Voorschakelapparaat inbegrepen	Ja
Gloeidraadtest	850°C
Vermogensfactor	≥ 0,9

Elektrische aansluiting	
Frequentie	50/60 Hz
Nom. spanning	220-240 V
DC ingangsspanning	Nee

Materiaal eigenschappen	
Materiaal behuizing	Aluminium
Materiaal optiek	Polycarbonaat
Kustlijnbestendig	Ja

Toepassingscondities	
Bedrijfstemperatuur	-20-+45°C
Gebruikstemperatuur	+25°C
Opslagtemperatuur	-20-+60°C

**5 JAAR GARANTIE**





## Maatschets (mm)

LEDWall-Lucia-E Re135-6W



LEDWall-Lucia-E Re175-10W





## Schijnwerper Floodlight Olympus

- Professioneel armatuur met gegoten aluminium behuizing voor sport- en terreinverlichting
- Aparte driver met flexibele montage mogelijkheden
- Krachtig versies tot 192.000 lm met hoge efficiëntie tot 160lm/W
- Verschillende optieken voor verlichting van sportvelden (Klasse II/III EN 12193:2018) en open gebieden
- Robuust ontwerp: volledige IP66 en IK08 bescherming, inclusief veiligheidskabel
- Uitgerust met DALI dimmer voor verdere energiebesparing
- Voorzien van ontluchter om condensatie te voorkomen
- Richtapparaat voor perfecte uitlijning verkrijgbaar als accessoire
- Uitgerust met IP68-koppelstekker



## Specificaties

Artikelcode	Artikelomschrijving	Equivalent (W)	Vermogen (W)	Lumen	Efficiëntie (lm/W)	CCT (K)	Bundelhoek	Gewicht (kg/st)
Armatuur (zonder driver)								
709000083500	LEDfloodOly-P Re600-600W-740-W-LUM	HID 1000W	600	96000	160	4000	60°	15,23
709000083200	LEDfloodOly-P Re600-600W-740-N-LUM	HID 1000W	600	96000	160	4000	45°	15,23
709000082900	LEDfloodOly-P Re600-600W-740-XN-LUM	HID 1000W	600	96000	160	4000	30°	15,23
709000082600	LEDfloodOly-P Re600-600W-740-AS-LUM	HID 1000W	600	90000	150	4000	38° x 108°	15,23
709000083600	LEDfloodOly-P Re600-600W-757-W-LUM	HID 1000W	600	96000	160	5700	60°	15,23
709000083300	LEDfloodOly-P Re600-600W-757-N-LUM	HID 1000W	600	96000	160	5700	45°	15,23
709000083000	LEDfloodOly-P Re600-600W-757-XN-LUM	HID 1000W	600	96000	160	5700	30°	15,23
709000082700	LEDfloodOly-P Re600-600W-757-AS-LUM	HID 1000W	600	90000	150	5700	38° x 108°	15,23
709000084700	LEDfloodOly-P Re600-800W-740-W-LUM	HID 1000W	800	128000	160	4000	60°	15,23
709000084400	LEDfloodOly-P Re600-800W-740-N-LUM	HID 1000W	800	128000	160	4000	45°	15,23
709000084100	LEDfloodOly-P Re600-800W-740-XN-LUM	HID 1000W	800	128000	160	4000	30°	15,23
709000083800	LEDfloodOly-P Re600-800W-740-AS-LUM	HID 1000W	800	120000	150	4000	38° x 108°	15,23
709000084800	LEDfloodOly-P Re600-800W-757-W-LUM	HID 1000W	800	128000	160	5700	60°	15,23
709000084500	LEDfloodOly-P Re600-800W-757-N-LUM	HID 1000W	800	128000	160	5700	45°	15,23
709000084200	LEDfloodOly-P Re600-800W-757-XN-LUM	HID 1000W	800	128000	160	5700	30°	15,23
709000083900	LEDfloodOly-P Re600-800W-757-AS-LUM	HID 1000W	800	120000	150	5700	38° x 108°	15,23
709000085900	LEDfloodOly-P Re700-1000W-740-W-LUM	HID 2000W	1000	160000	160	4000	60°	19,90
709000085600	LEDfloodOly-P Re700-1000W-740-N-LUM	HID 2000W	1000	160000	160	4000	45°	19,90
709000085300	LEDfloodOly-P Re700-1000W-740-XN-LUM	HID 2000W	1000	160000	160	4000	30°	19,90
709000085000	LEDfloodOly-P Re700-1000W-740-AS-LUM	HID 2000W	1000	150000	150	4000	38° x 108°	19,90
709000086000	LEDfloodOly-P Re700-1000W-757-W-LUM	HID 2000W	1000	160000	160	5700	60°	19,90
709000085700	LEDfloodOly-P Re700-1000W-757-N-LUM	HID 2000W	1000	160000	160	5700	45°	19,90
709000085400	LEDfloodOly-P Re700-1000W-757-XN-LUM	HID 2000W	1000	160000	160	5700	30°	19,90
709000085100	LEDfloodOly-P Re700-1000W-757-AS-LUM	HID 2000W	1000	150000	150	5700	38° x 108°	19,90

Artikelcode	Artikelomschrijving	Equivalent (W)	Vermogen (W)	Lumen	Efficiëntie (lm/W)	CCT (K)	Bundelhoek	Gewicht (kg/st)
<b>Armatuur (zonder driver)</b>								
709000087100	LEDfloodOly-P Re700-1200W-740-W-LUM	HID 2000W	1200	192000	160	4000	60°	19,90
709000086800	LEDfloodOly-P Re700-1200W-740-N-LUM	HID 2000W	1200	192000	160	4000	45°	19,90
709000086500	LEDfloodOly-P Re700-1200W-740-XN-LUM	HID 2000W	1200	192000	160	4000	30°	19,90
709000086200	LEDfloodOly-P Re700-1200W-740-AS-LUM	HID 2000W	1200	180000	150	4000	38° x 108°	19,90
709000087200	LEDfloodOly-P Re700-1200W-757-W-LUM	HID 2000W	1200	192000	160	5700	60°	19,90
709000086900	LEDfloodOly-P Re700-1200W-757-N-LUM	HID 2000W	1200	192000	160	5700	45°	19,90
709000086600	LEDfloodOly-P Re700-1200W-757-XN-LUM	HID 2000W	1200	192000	160	5700	30°	19,90
709000086300	LEDfloodOly-P Re700-1200W-757-AS-LUM	HID 2000W	1200	180000	150	5700	38° x 108°	19,90

## Driver opties

Artikelcode	Artikelomschrijving	Gewicht (kg/pc)
<b>LED Driver voor beugel/buitenpaalmontage</b>		
709098000700	FloodOly-P Driver-Box-In/Out-600W-DALI	8,57
709098002900	FloodOly-P Driver-Box-Out-800W-DALI	13,24
709098000800	FloodOly-P Driver-Box-Out-1000W-DALI	13,40
709098000900	FloodOly-P Driver-Box-Out-1200W-DALI	15,94

of

Artikelcode	Artikelomschrijving	Gewicht (kg/pc)
<b>LED Driver voor binnenpaal/kastmontage</b>		
709098000700	FloodOly-P Driver-Box-In/Out-600W-DALI	8,57
709098003000	FloodOly-P Driver-Box-IN-800W-DALI	9,00
709098001400	FloodOly-P Driver-Box-IN-1000W-DALI	9,10
709098001500	FloodOly-P Driver-Box-IN-1200W-DALI	11,75

## Accessoires



709098001800  
FloodOly-P Aiming-Device



709098001600  
FloodOly-P Mounting-Kit-Out-Pole

FloodOly-P Aiming-Device (709098001800) geleverd exclusief batterij (1x CR123AW). FloodOly-P Mounting-Kit-Out-Pole (709098001600) geschikt voor lichtmast diameter 280-310mm.

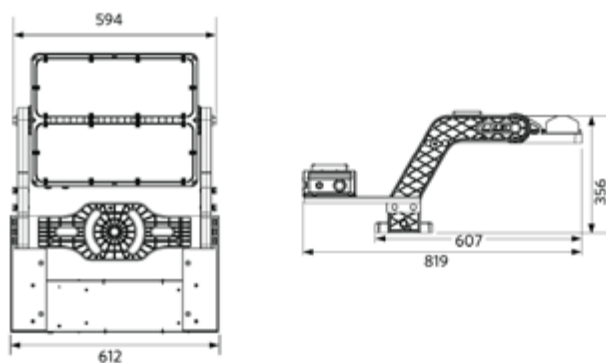
Technische specificaties		Elektrische aansluiting	
Levensduur (L70)	100.000 u	Frequentie	50/60 Hz
Levensduur (L80)	70.000 u	Nom. spanning	220-240 V
Aan-/Uit-cycli	100.000	DC ingangsspanning	Zie catalogusbijlage
Kleurconsistentie (SDCM)	6		Aansluitwaarden
Dimbaarheid	DALI2	Materiaal eigenschappen	
Afwerking	Zwart	Materiaal behuizing	Aluminium
CRI	≥ 70	Materiaal optiek	Polycarbonaat
Beschermingsgraad (IP)	IP66	Cover materiaal	Polycarbonaat
Slagvastheid	IK08	Kustlijnbestendig	Ja
Beschermingsklasse	I	Toepassingscondities	
Risicogroep (EN 62471)	RG1	Bedrijfstemperatuur	-30-+45°C
Voorschakelapparaat inbegrepen	Nee	Gebruikstemperatuur	+25°C
Gloeidraadtest	850°C	Opslagtemperatuur	-30-+50°C
Vermogensfactor	≥ 0,9		
Piekspanning beveiliging	20 kV		

**5 JAAR GARANTIE**

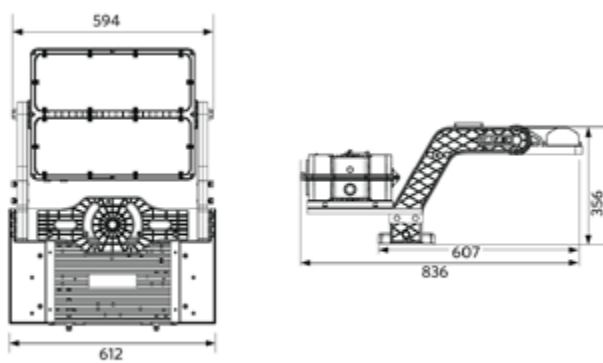


## Maatschets (mm)

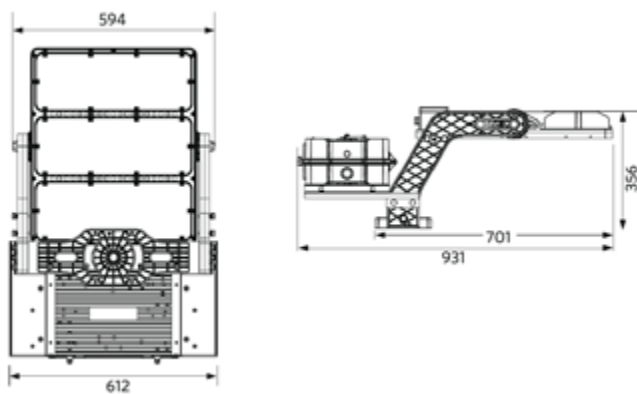
LEDfloodOly-P Re600-600W



LEDfloodOly-P Re600-800W



LEDfloodOly-P Re700  
1000W & 1200W





SMART

INDOOR

OUTDOOR

LAMPEN & TOOLS

TECHNISCHE GEGEVENS

UITLEG LICHTBEGRIJPPEN





## Schijnwerper Floodlight Performer

- Nauwkeurig optisch ontwerp voor gebieds-, object- en gevelverlichting
- Zeer slanke aluminium behuizing met geïntegreerde heatsink en beschermglas zonder sluitklemmen
- Zeer hoge lichtopbrengst tot 145 lm/W
- Brede (W), Asymmetrische (AS) en Smalle (N) lichtbundels verkrijgbaar
- Robuust ontwerp met hoge bescherming tegen water en stof
- Uitgerust met GORE ventilatie-opening voor regeling van drukverschillen
- Verkrijgbaar in krachtige 32.000 lumen versie



## Specificaties

Artikelcode	Artikelomschrijving	Equivalent (W)	Vermogen (W)	Lumen	Efficiëntie (lm/W)	CCT (K)	Bundelhoek	CRI	Piekspanning beveiliging	Gewicht (kg/st)
<b>Statisch</b>										
140062030	LEDflood-P Re440-90W-4000-W-BL	HID 250W	90	11250	125	4000	100°	≥ 80	4 kV	6,41
140062031	LEDflood-P Re440-90W-4000-AS-BL	HID 250W	90	11250	125	4000	55° x 115°	≥ 80	4 kV	6,41
140062032	LEDflood-P Re440-125W-4000-W-BL	HID 400W	125	15625	125	4000	100°	≥ 80	4 kV	6,41
140062033	LEDflood-P Re440-125W-4000-AS-BL	HID 400W	125	15625	125	4000	55° x 115°	≥ 80	4 kV	6,41
140062034	LEDflood-P Re440-160W-4000-W-BL	HID 400W	160	20000	125	4000	100°	≥ 80	4 kV	6,41
140062035	LEDflood-P Re440-160W-4000-AS-BL	HID 400W	160	20000	125	4000	55° x 115°	≥ 80	4 kV	6,41
543017041100	LEDflood-P Re440-220W-4000-N-BL	HID 500W	220	32000	145	4000	50°	≥ 70	10 kV	6,41
543017026200	LEDflood-P Re440-220W-4000-AS-BL	HID 500W	220	32000	145	4000	55° x 115°	≥ 70	10 kV	6,41
543017041200	LEDflood-P Re440-220W-5700-N-BL	HID 500W	220	32000	145	5700	50°	≥ 70	10 kV	6,41
543017026400	LEDflood-P Re440-220W-5700-AS-BL	HID 500W	220	32000	145	5700	55° x 115°	≥ 70	10 kV	6,41

## Accessoires



543098021900  
LEDFixture-IP68-Connector-Kit-3



599000004600  
LEDStreet-SE-ExtensionCable-6m



**5 JAAR GARANTIE**



Technische specificaties	
Levensduur (L70)	70.000 u
Levensduur (L80)	50.000 u
Aan-/Uit-cycli	100.000
Kleurconsistentie (SDCM)	4
Dimbaarheid	On-Off
Afwerking	Zwart
Beschermingsgraad (IP)	IP66
Slagvastheid	IK08
Beschermingsklasse	I
Risicogroep (EN 62471)	RG1
Voorschakelapparaat inbegrepen	Ja
Gloeidraadtest	650°C
Vermogensfactor	≥ 0,9

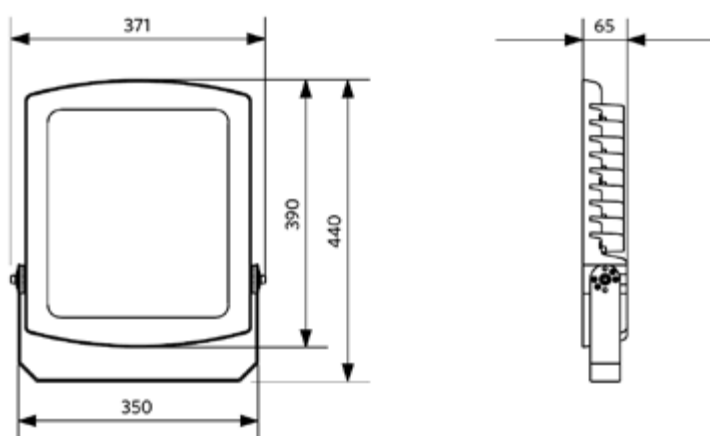
Elektrische aansluiting	
Frequentie	50/60 Hz
Nom. spanning	220-240 V
DC ingangsspanning	Zie catalogusbijlage Aansluitwaarden
230V Kabellengte	1 m

Materiaal eigenschappen	
Materiaal behuizing	Gegoten Aluminium
Materiaal optiek	Polycarbonaat
Cover materiaal	Gehard glas

Toepassingscondities	
Bedrijfstemperatuur	-25-+50°C
Gebruikstemperatuur	+25°C
Opslagtemperatuur	-30-+60°C

## Maatschets (mm)

LEDflood-P Re440





**NIEUWE  
VERSIES**



Schijnwerper Floodlight Modulo Performer

- NIEUW: 380W versies beschikbaar
- Nauwkeurig modulair optisch ontwerp voor gebieds-, object- en gevelverlichting
- Superslanke aluminium behuizing met geïntegreerde heatsink
- Zeer hoge efficiëntie tot 140 lm/W
- Standaard asymmetrische (AS) en smalle (N) bundelhoeken beschikbaar
- Robuust ontwerp met hoge bescherming tegen water en stof
- Verkrijgbaar in een breed scala van 9.800 tot 53.200 lumen
- IP66 en geschikt voor gebruik in kusttoepassingen
- Voorzien van ontluchter om condensatie te voorkomen



## Specificaties

Artikelcode	Artikelomschrijving	Equivalent (W)	Vermogen (W)	Lumen	Efficiëntie (lm/W)	CCT (K)	Bundelhoek	Piekspanning bevoiliging	Gewicht (kg/st)
<b>Statisch</b>									
709000056900	LEDfloodMo-P Re340-70W-840-AS	HID 150W	70	9800	140	4000	40° x 100°	10 kV	4,40
709000057500	LEDfloodMo-P Re340-100W-840-AS	HID 250W	100	14000	140	4000	40° x 100°	10 kV	4,40
709000058100	LEDfloodMo-P Re450-150W-840-AS	HID 400W	150	21000	140	4000	40° x 100°	6 kV	5,70
709000058500	LEDfloodMo-P Re450-200W-840-N	HID 400W	200	28000	140	4000	45°	6 kV	5,70
709000058700	LEDfloodMo-P Re450-200W-840-AS	HID 400W	200	28000	140	4000	40° x 100°	6 kV	5,70
709000058800	LEDfloodMo-P Re450-200W-857-N	HID 400W	200	28000	140	5700	45°	6 kV	5,70
709000059000	LEDfloodMo-P Re450-200W-857-AS	HID 400W	200	28000	140	5700	40° x 100°	6 kV	5,70
709000059100	LEDfloodMo-P Re570-250W-840-N	HID 2x250W	250	35000	140	4000	45°	10 kV	7,67
709000059300	LEDfloodMo-P Re570-250W-840-AS	HID 2x250W	250	35000	140	4000	40° x 100°	10 kV	7,67
709000059400	LEDfloodMo-P Re570-250W-857-N	HID 2x250W	250	35000	140	5700	45°	10 kV	7,67
709000059600	LEDfloodMo-P Re570-250W-857-AS	HID 2x250W	250	35000	140	5700	40° x 100°	10 kV	7,67
709000059700	LEDfloodMo-P Re570-300W-840-N	HID 2x400W	300	42000	140	4000	45°	10 kV	7,67
709000059900	LEDfloodMo-P Re570-300W-840-AS	HID 2x400W	300	42000	140	4000	40° x 100°	10 kV	7,67
709000060000	LEDfloodMo-P Re570-300W-857-N	HID 2x400W	300	42000	140	5700	45°	10 kV	7,67
709000060200	LEDfloodMo-P Re570-300W-857-AS	HID 2x400W	300	42000	140	5700	40° x 100°	10 kV	7,67
709000078300	LEDfloodMo-P Re570-380W-840-N	HID 500W	380	53200	140	4000	45°	10 kV	7,67
709000078500	LEDfloodMo-P Re570-380W-840-AS	HID 500W	380	53200	140	4000	40° x 100°	10 kV	7,67
709000078600	LEDfloodMo-P Re570-380W-857-N	HID 500W	380	53200	140	5700	45°	10 kV	7,67
709000078800	LEDfloodMo-P Re570-380W-857-AS	HID 500W	380	53200	140	5700	40° x 100°	10 kV	7,67

## Accessoires



543098021900  
LEDFixture-IP68-Connector-Kit-3



599000004600  
LEDStreet-SE-ExtensionCable-6m





**5 JAAR GARANTIE**



Technische specificaties	
Levensduur (L70)	100.000 u
Levensduur (L80)	70.000 u
Levensduur (L90)	50.000 u
Aan-/Uit-cycli	100.000
Kleurconsistentie (SDCM)	4
Dimbaarheid	On-Off
Afwerking	Grijs RAL 870-3
CRI	≥ 80
Beschermingsgraad (IP)	IP66
Slagvastheid	IK08
Beschermingsklasse	I
Risicogroep (EN 62471)	RG1
Voorschakelapparaat inbegrepen	Ja
Gloeidraadtest	850°C
Vermogensfactor	≥ 0,9

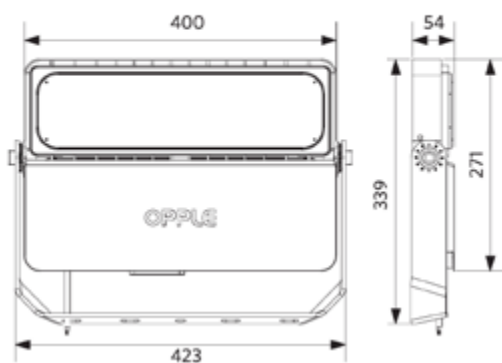
Elektrische aansluiting	
Frequentie	50/60 Hz
Nom. spanning	220-240 V
DC ingangsspanning	Nee
230V Kabellengte	1 m

Materiaal eigenschappen	
Materiaal behuizing	Gegoten Aluminium
Materiaal optiek	Polycarbonaat
Cover materiaal	Polycarbonaat
Kustlijnbestendig	Ja

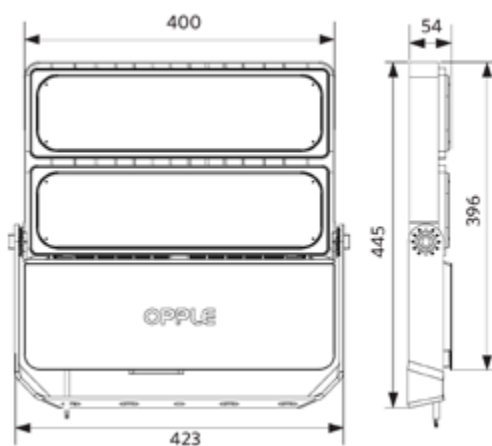
Toepassingscondities	
Bedrijfstemperatuur	-40-+50°C
Gebruikstemperatuur	+25°C
Opslagtemperatuur	-40-+50°C

## Maatschets (mm)

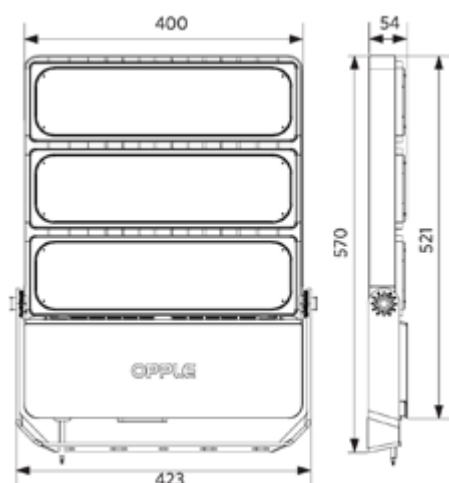
LEDfloodMo-P Re340



LEDfloodMo-P Re450



LEDfloodMo-P Re570





## Schijnwerper Floodlight EcoMax G3

- Complete schijnwerperfamilie van 10 tot 200W
- Compacte schijnwerper met hoge efficiëntie tot 130 lm/W
- Geïntegreerde bewegingsdetectie (MD) versie beschikbaar in 10/20W
- Verkrijgbaar in wit (WH) en zwart (BL) in 10/20W versies
- Verkrijgbaar in 3000K en 4000K
- Voorzien van ontluchter om condensatie te voorkomen



## Specificaties

Artikelcode	Artikelomschrijving	Equivalent (W)	Vermogen (W)	Lumen	Efficiëntie (lm/W)	CCT (K)	Met sensor	Beschermingsgraad (IP)	Piekspanning beveiliging	Gewicht (kg/st)
<b>Statisch</b>										
709000071900	LEDflood-E3 Re100-10W-830-WH	Halogeen 50W	10	1100	110	3000	Nee	IP66	2 kV	0,40
709000072100	LEDflood-E3 Re100-10W-840-WH	Halogeen 50W	10	1200	120	4000	Nee	IP66	2 kV	0,40
709000072000	LEDflood-E3 Re115-20W-830-WH	Halogeen 100W	20	2200	110	3000	Nee	IP66	2 kV	0,50
709000072200	LEDflood-E3 Re115-20W-840-WH	Halogeen 100W	20	2400	120	4000	Nee	IP66	2 kV	0,50
709000071500	LEDflood-E3 Re100-10W-830-BL	Halogeen 50W	10	1100	110	3000	Nee	IP66	2 kV	0,40
709000071700	LEDflood-E3 Re100-10W-840-BL	Halogeen 50W	10	1200	120	4000	Nee	IP66	2 kV	0,40
709000071600	LEDflood-E3 Re115-20W-830-BL	Halogeen 100W	20	2200	110	3000	Nee	IP66	2 kV	0,50
709000071800	LEDflood-E3 Re115-20W-840-BL	Halogeen 100W	20	2400	120	4000	Nee	IP66	2 kV	0,50
709000072700	LEDflood-E3 Re144-30W-830-BL	HID 50W	30	3600	120	3000	Nee	IP66	2 kV	0,73
709000072800	LEDflood-E3 Re144-30W-840-BL	HID 50W	30	3900	130	4000	Nee	IP66	2 kV	0,73
709000072900	LEDflood-E3 Re170-50W-830-BL	HID 70W	50	6000	120	3000	Nee	IP66	4 kV	0,96
709000073000	LEDflood-E3 Re170-50W-840-BL	HID 70W	50	6500	130	4000	Nee	IP66	4 kV	0,96
709000073100	LEDflood-E3 Re246-70W-830-BL	HID 150W	70	8400	120	3000	Nee	IP66	4 kV	2,04
709000073200	LEDflood-E3 Re246-70W-840-BL	HID 150W	70	9100	130	4000	Nee	IP66	4 kV	2,04
709000073300	LEDflood-E3 Re246-100W-830-BL	HID 250W	100	12000	120	3000	Nee	IP66	4 kV	2,20
709000073400	LEDflood-E3 Re246-100W-840-BL	HID 250W	100	13000	130	4000	Nee	IP66	4 kV	2,20
709000073500	LEDflood-E3 Re300-150W-830-BL	HID 400W	150	18000	120	3000	Nee	IP66	4 kV	3,31
709000073600	LEDflood-E3 Re300-150W-840-BL	HID 400W	150	19500	130	4000	Nee	IP66	4 kV	3,31
709000073700	LEDflood-E3 Re345-200W-830-BL	HID 400W	200	24000	120	3000	Nee	IP66	4 kV	4,40
709000073800	LEDflood-E3 Re345-200W-840-BL	HID 400W	200	26000	130	4000	Nee	IP66	4 kV	4,40
<b>Bewegingssensor, Daglicht sensor</b>										
709000072300	LEDflood-E3 Re144-10W-830-BL-MD	Halogeen 50W	10	1100	110	3000	Ja	IP65	2 kV	0,78
709000072500	LEDflood-E3 Re144-10W-840-BL-MD	Halogeen 50W	10	1200	120	4000	Ja	IP65	2 kV	0,78
709000072400	LEDflood-E3 Re144-20W-830-BL-MD	Halogeen 100W	20	2200	110	3000	Ja	IP65	2 kV	0,78
709000072600	LEDflood-E3 Re144-20W-840-BL-MD	Halogeen 100W	20	2400	120	4000	Ja	IP65	2 kV	0,78

## Accessoires



543098021900  
LEDFixture-IP68-Connector-Kit-3



599000004600  
LEDStreet-SE-ExtensionCable-6m



**5 JAAR GARANTIE**



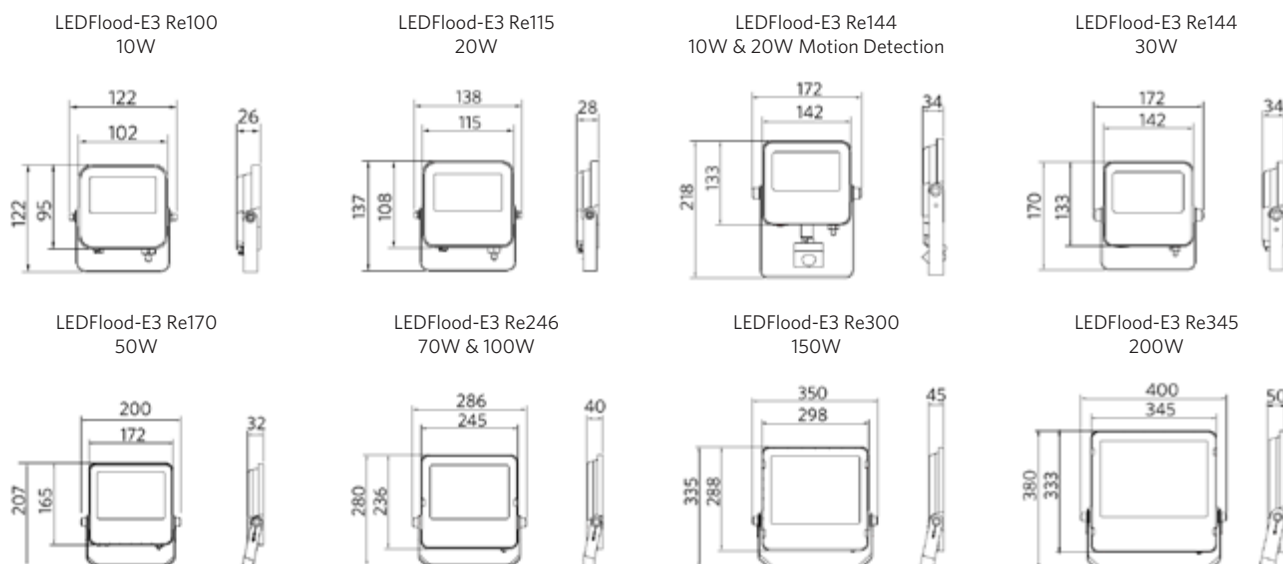
Technische specificaties	
Levensduur (L70)	50.000 u
Levensduur (L80)	30.000 u
Aan-/Uit-cycli	100.000
Kleurconsistentie (SDCM)	4
Dimbaarheid	On-Off / Sensor gestuurd (MD)
Sensor type	Nee / Bewegings- + Daglicht sensor (MD)
Sensor technologie	Nee / Microwave (MW)
Bundelhoek	100°
Afwerking	Wit / Zwart
CRI	≥ 80
Slagvastheid	IK07
Beschermingsklasse	I
Risicogroep (EN 62471)	RG1
Voorschakelapparaat inbegrepen	Ja
Gloeidraadtest	850°C
Vermogensfactor	≥ 0,9

Elektrische aansluiting	
Frequentie	50/60 Hz
Nom. spanning	220-240 V
DC ingangsspanning	Nee
230V Kabellengte	1 m

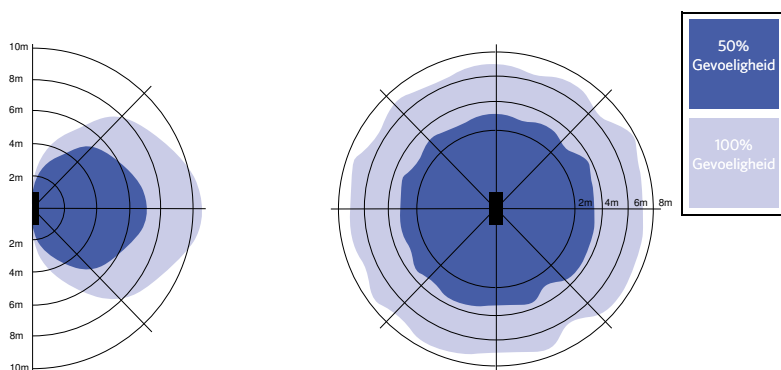
Materiaal eigenschappen	
Materiaal behuizing	Gegoten Aluminium
Materiaal optiek	Polycarbonaat
Cover materiaal	Gehard glas
Kustlijnbestendig	Ja

Toepassingscondities	
Bedrijfstemperatuur	-30-+50°C
Bedrijfstemperatuur MD	-20-+40°C
Gebruikstemperatuur	+25°C
Opslagtemperatuur	-40-+60°C

## Maatschets (mm)



## Bewegingssensoren - Detectie bereik



Installatie - Muur montage  
Aanbevolen installatie hoogte 1.5-3m

Installatie - Plafond montage  
Aanbevolen installatie hoogte 1.5-3m







<b>Smart</b>	12
<b>Indoor</b>	32
<b>Outdoor</b>	126
<b>Lampen &amp; Tools</b>	158
<b>Technische gegevens</b>	172
<b>Uitleg lichtbegrippen</b>	186





- Eenvoudige vervanging door klassieke gloeilampvorm
- Direct 100% licht bij inschakeling en geen opstarttijd
- Geen UV/IR uitstraling waardoor er minder risico op beschadiging is



## Specificaties

Artikelcode	Artikelomschrijving	Equivalent (W)	Vermogen (W)	Lumen	Efficiëntie (lm/W)	CCT (K)	Gewicht (kg/st)
<b>A60, Statisch</b>							
500010001400	LED-E-A60-FILA-E27-4W-2700K-CL	GLS 40W	4	470	118	2700	0,03
500010001500	LED-E-A60-FILA-E27-7W-2700K-CL	GLS 60W	7	806	115	2700	0,03
<b>A60, Dimbaar (Triac)</b>							
500010001100	LED-E-A60-FILA-E27-4.5W-DIM-2700K-CL	GLS 40W	4.5	470	104	2700	0,03
500010001900	LED-E-A60-FILA-E27-4.5W-DIM-2700K-FR	GLS 40W	4.5	470	104	2700	0,03
500010001300	LED-E-A60-FILA-E27-4.5W-DIM-4000K-FR	GLS 40W	4.5	470	104	4000	0,03
500010001000	LED-E-A60-FILA-E27-7W-DIM-2700K-CL	GLS 60W	7	806	115	2700	0,03
500010001200	LED-E-A60-FILA-E27-7W-DIM-2700K-FR	GLS 60W	7	806	115	2700	0,04
500010000400	LED-E-A60-FILA-E27-7W-DIM-4000K-FR	GLS 60W	7	806	115	4000	0,04
<b>B35, Statisch</b>							
500011000500	LED-E-B35-FILA-E14-2.8W-2700K-CL	GLS 25W	2.8	250	89	2700	0,01
500011000300	LED-E-B35-FILA-E14-4W-2700K-CL	GLS 40W	4	470	118	2700	0,01
<b>B35, Dimbaar (Triac)</b>							
500011000400	LED-E-B35-FILA-E14-2.8W-DIM-2700K-FR	GLS 25W	2.8	250	89	2700	0,01
500011000200	LED-E-B35-FILA-E14-4.5W-DIM-2700K-CL	GLS 40W	4.5	470	104	2700	0,01
500011000100	LED-E-B35-FILA-E14-4.5W-DIM-2700K-FR	GLS 40W	4.5	470	104	2700	0,02
<b>Mini Globe (P, G45), Statisch</b>							
500010000600	LED-E-P45-FILA-E14-2.8W-2700K-CL	GLS 25W	2.8	250	89	2700	0,01
500010001800	LED-E-P45-FILA-E14-4W-2700K-CL	GLS 40W	4	470	118	2700	0,01
500010002000	LED-E-G45-FILA-E27-2.8W-2700K-CL	GLS 25W	2.8	250	89	2700	0,02
<b>Mini Globe (P, G45), Dimbaar (Triac)</b>							
500010000500	LED-E-P45-FILA-E14-2.8W-DIM-2700K-FR	GLS 25W	2.8	250	89	2700	0,02
500010000800	LED-E-G45-FILA-E27-2.8W-DIM-2700K-FR	GLS 25W	2.8	250	89	2700	0,02
500010001700	LED-E-P45-FILA-E14-4.5W-DIM-2700K-CL	GLS 40W	4.5	470	104	2700	0,02
500010000700	LED-E-P45-FILA-E14-4.5W-DIM-2700K-FR	GLS 40W	4.5	470	104	2700	0,02
500010000900	LED-E-G45-FILA-E27-4.5W-DIM-2700K-CL	GLS 40W	4.5	470	104	2700	0,02
500010001600	LED-E-G45-FILA-E27-4.5W-DIM-2700K-FR	GLS 40W	4.5	470	104	2700	0,02
<b>ST64, Dimbaar (Triac)</b>							
500012000200	LED-E-ST64-FILA-E27-4.5W-DIM-2200K-CL	GLS 40W	4.5	400	89	2200	0,05
500012000300	LED-E-ST64-FILA-E27-4.5W-DIM-2700K-CL	GLS 40W	4.5	470	104	2700	0,05
500012000400	LED-E-ST64-FILA-E27-7W-DIM-2200K-CL	GLS 60W	7	700	100	2200	0,05
500012000100	LED-E-ST64-FILA-E27-7W-DIM-2700K-CL	GLS 60W	7	806	115	2700	0,05



**3** JAAR GARANTIE



#### Technische specificaties

Levensduur (L70)	15.000 u
Aan-/Uit-cycli	100.000
Dimbaarheid	On-Off / Triac
Bundelhoek	360°
Afwerking	Helder / Gematteerd
CRI	≥ 80

#### Elektrische aansluiting

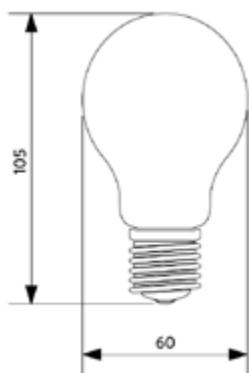
Frequentie	50/60 Hz
Nom. spanning	220-240 V
DC ingangsspanning	Nee

#### Toepassingscondities

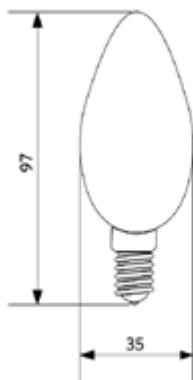
Bedrijfstemperatuur	-20-+40°C
Gebruikstemperatuur	+25°C
Opslagtemperatuur	-25-+50°C

## Maatschets (mm)

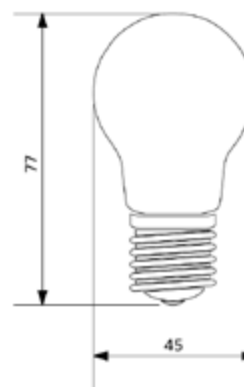
LED-E-A60-FILA



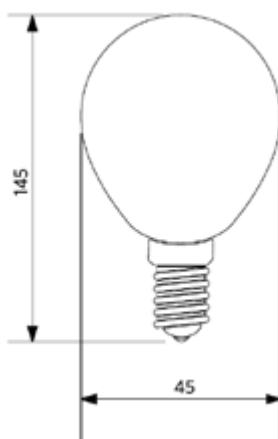
LED-E-B35-FILA



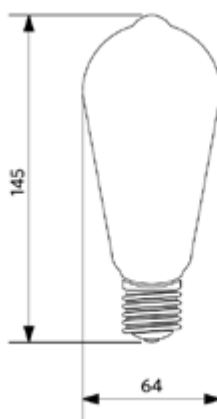
LED-E-G45-FILA



LED-E-P45-FILA



LED-E-ST64-FILA



SMART

INDOOR

OUTDOOR

LAMPEN & TOOLS

TECHNISCHE GEGEVENS

UITLEG LICHTBEGRIJPPEN



Versie april 2023

Wijziging van gegevens voorbehouden



## Lamp Reflector EcoMax GU10

- Eenvoudig te installeren als vervanger van bestaande halogeen GU10-lampen
- Dimbare versies verkrijgbaar tot 575lm
- Verkrijgbaar in 3000K en 4000K
- Met lichtzilveren buitenafwerking
- Geen UV/IR-straling
- Aanzienlijk lagere warmteproductie dan halogeen, waardoor verkleuring wordt voorkomen en het beschadigingsrisico voor goederen wordt verlaagd



## Specificaties

Artikelcode	Artikelomschrijving	Equivalent (W)	Vermogen (W)	Lumen	Efficiëntie (lm/W)	CCT (K)	Gewicht (kg/st)
<b>Dimbaar (Triac)</b>							
140060948	LED-E-GU10-3,5W-3000K-36D-DIM	Halogeen 35W	3.5	245	70	3000	0,03
140060952	LED-E-GU10-3,5W-4000K-36D-DIM	Halogeen 35W	3.5	260	74	4000	0,03
140060949	LED-E-GU10-5,2W-3000K-36D-DIM	Halogeen 50W	5.2	350	67	3000	0,04
140060953	LED-E-GU10-5,2W-4000K-36D-DIM	Halogeen 50W	5.2	360	69	4000	0,04
140060951	LED-E-GU10-7,5W-3000K-36D-DIM	Halogeen 75W	7.5	565	75	3000	0,06
140060955	LED-E-GU10-7,5W-4000K-36D-DIM	Halogeen 75W	7.5	575	77	4000	0,06

### Technische specificaties

Levensduur (L70)	15.000 u
Aan-/Uit-cycli	50.000
Dimbaarheid	Triac
Bundelhoek	36°
Afwerking	Zilver
CRI	≥ 80

### Elektrische aansluiting

Frequentie	50/60 Hz
Nom. spanning	220-240 V
DC ingangsspanning	Nee

### Toepassingscondities

Bedrijfstemperatuur	-20-+40°C
Gebruikstemperatuur	+25°C
Opslagtemperatuur	-25-+50°C

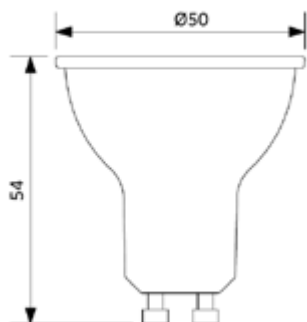
**3 JAAR GARANTIE**



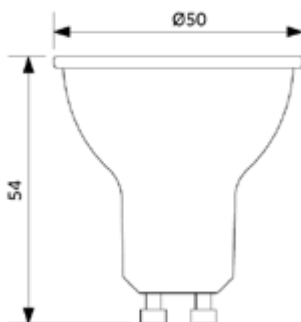


## Maatschets (mm)

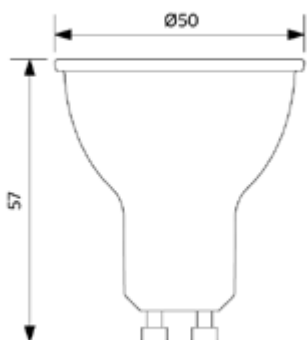
LED-E-GU10-5,2W



LED-E-GU10-3,5W



LED-E-GU10-7,5W





- LED-buis met eenzijdige voeding, volledig conform IEC met gepatenteerde driver
- Installatie op huidige T8-lampen ALLEEN met EM-ballastinstallaties!
- Geen opwarmtijd, onmiddellijk 100% licht bij inschakeling
- Volledig van glas
- Hoge efficiëntie tot 134 lm/W



EENVOUDIGE EN GEMAKKELIJKE INSTALLATIE: ALLEEN GEBRUIKEN MET LED DUMMY STARTER.  
De buizen kunnen NIET in serie geschakeld worden.

## Specificaties

Artikelcode	Artikelomschrijving	Equivalent (W)	Vermogen (W)	Lumen	Efficiëntie (lm/W)	CCT (K)	Gewicht (kg/st)
<b>Statisch</b>							
140062610	LED P T8 glass 600 8W 100pct 3000K CT	TL 1x18W	8	1050	131	3000	0,11
140062611	LED P T8 glass 600 8W 100pct 4000K CT	TL 1x18W	8	1050	131	4000	0,11
140062612	LED P T8 glass 600 8W 100pct 6500K CT	TL 1x18W	8	1050	131	6500	0,11
140062613	LED P T8 glass 1200 16W 100pct 3000K CT	TL 1x36W	16	2100	131	3000	0,20
140062614	LED P T8 glass 1200 16W 100pct 4000K CT	TL 1x36W	16	2100	131	4000	0,20
140062615	LED P T8 glass 1200 16W 100pct 6500K CT	TL 1x36W	16	2100	131	6500	0,20
140062616	LED P T8 glass 1500 23W 100pct 3000K CT	TL 1x58W	23	3100	134	3000	0,27
140062617	LED P T8 glass 1500 23W 100pct 4000K CT	TL 1x58W	23	3100	134	4000	0,27
140062618	LED P T8 glass 1500 23W 100pct 6500K CT	TL 1x58W	23	3100	134	6500	0,27

Eenzijdig gevoed



### Technische specificaties

Levensduur (L70)	50.000 u
Aan-/Uit-cycli	100.000
Dimbaarheid	On-Off
Bundelhoek	220°
Afwerking	Wit
CRI	≥ 80
Fitting	G13

### Elektrische aansluiting

Frequentie	50/60 Hz
Nom. spanning	220-240 V
DC ingangsspanning	Nee

### Toepassingscondities

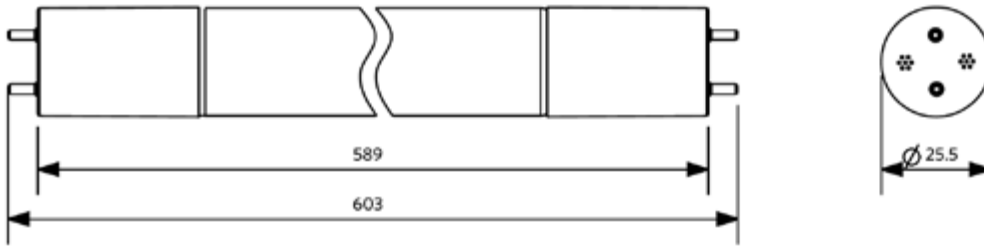
Bedrijfstemperatuur	-25-+45°C
Gebriukstemperatuur	+25°C
Opslagtemperatuur	-25-+50°C

**5 JAAR GARANTIE**

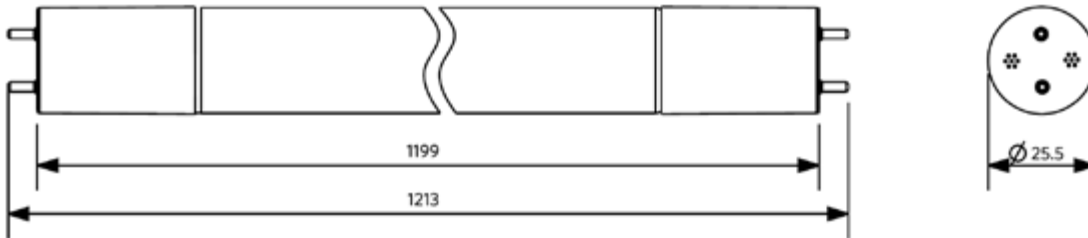


# Maatschets (mm)

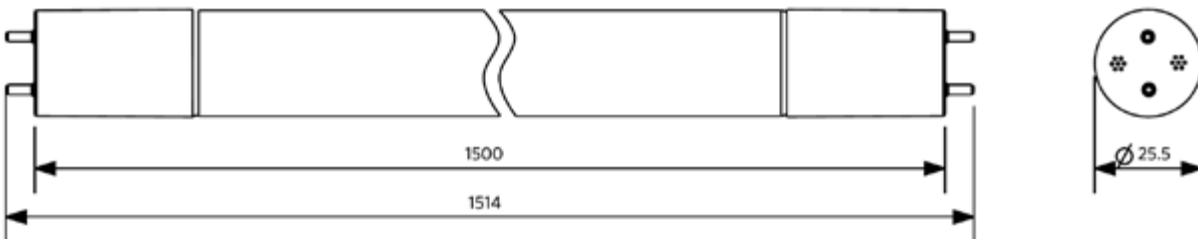
LED P T8 glass 600



LED P T8 glass 1200



LED P T8 glass 1500





## Module Clio G2

- Past zeer goed in slanke plafondarmaturen
- Eenvoudige en flexibele installatie
- Schaduwvrije en homogene lichtverdeling
- Hoge efficiëntie tot 117 lm/W (16W), 83 lm/W (36W)
- Geïntegreerde driver op printplaat
- Montage via magneten of via schroeven mogelijk
- Accessoire beschikbaar: daglicht- en bewegingssensor



## Specificaties

Artikelcode	Artikelomschrijving	Equivalent (W)	Vermogen (W)	Lumen	Efficiëntie (lm/W)	CCT (K)	Gewicht (kg/st)
<b>Statisch</b>							
140066573	LED E C module 12W 2700K Clio CT	GLS 75W	12	1300	109	2700	0,10
140066574	LED E C module 12W 4000K Clio CT	GLS 75W	12	1400	117	4000	0,10
140066575	LED E C module 16W 2700K Clio CT II	GLS 100W	16	1650	104	2700	0,17
140066576	LED E C module 16W 4000K Clio CT II	GLS 100W	16	1800	113	4000	0,17
<b>Dimbaar (Triac)</b>							
140066204	LED E C module 22W DIM 2700K Clio CT	CFL TC-DD/PL-Q 28W	22	2300	105	2700	0,24
140066205	LED E C module 22W DIM 4000K Clio CT	CFL TC-DD/PL-Q 28W	22	2400	110	4000	0,24
140066206	LED E C module 36W DIM 2700K Clio CT	CFL TC-DD/PL-Q 38W	36	3800	106	2700	0,49
140066207	LED E C module 36W DIM 4000K Clio CT	CFL TC-DD/PL-Q 38W	36	3900	109	4000	0,49

## Accessoires



140060553  
LED Module sensor CT

Sensor alleen voor 12W en 16W.  
Detectiezone: 12m.

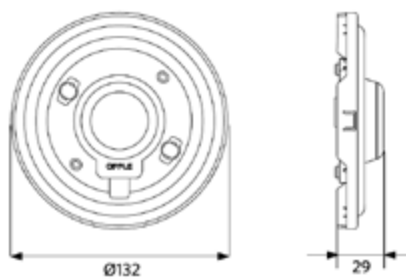
Technische specificaties		Elektrische aansluiting	
Levensduur (L70)	30.000 u	Frequentie	50/60 Hz
Levensduur (L80)	20.000 u	Nom. spanning	220-240 V
Aan-/Uit-cycli	100.000	DC ingangsspanning	Nee
Dimbaarheid	On-Off / Triac	230V Kabellengte	0.3 m
Bundelhoek	150°	<b>Toepassingscondities</b>	
CRI	≥ 80	Bedrijfstemperatuur	-20-+40°C
Beschermingsgraad (IP)	IP20	Gebruikstemperatuur	+25°C
Beschermingsklasse	II	Opslagtemperatuur	-25-+50°C
Voorschakelapparaat inbegrepen	Ja		

**3 JAAR GARANTIE**

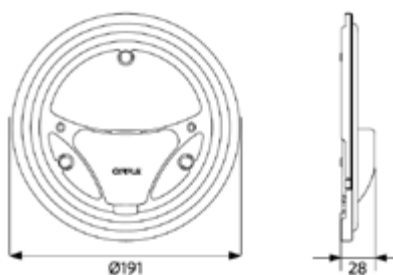


## Maatschets (mm)

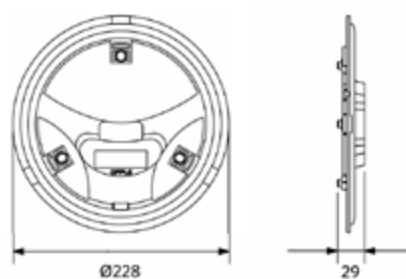
LED E C module 12W



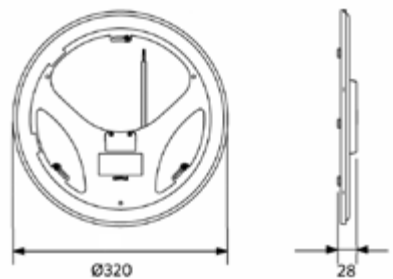
LED E C module 16W



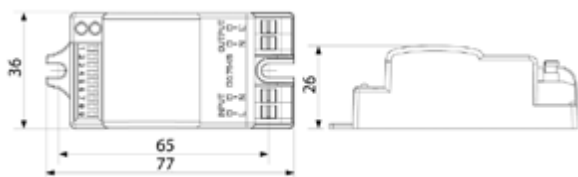
LED E C module 22W



LED E C module 36W



LED E C module  
Module sensor CT





## Light Master G3

- Eenvoudige verbinding via Bluetooth®
- Simpele oplossing om het licht niveau (lux), kleurtemperatuur (Kelvin), kleurweergave (CRI) en flikkering te meten
- Compatibel met iOS en Android, verkrijgbaar in App Store en Play Store
- Geïntegreerde batterij, voor gebruik opladen met micro USB (kabel is niet meegeleverd)
- Inclusief stijlvol beschermtasje



## Specificaties

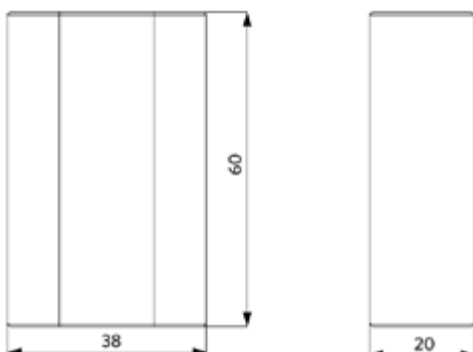
Artikelcode	Artikelomschrijving
599000032700	Light-master-III

Technische specificaties	
Oplaadbaar	Ja - micro USB
Lux bereik	0-50000 lx
Kleurtemperatuur range	2000-25000 K
Bedrijfstemperatuur	-10-+40°C



## Maatschets (mm)

Light-master-III



Google Play Store



Apple App Store





# Accessoires

## LED Module sensor CT

- Sensor accessoire
- Sensorbereik: 12m.

Geschikt voor:

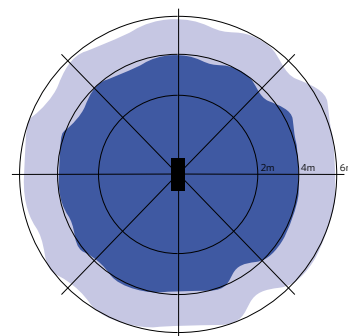
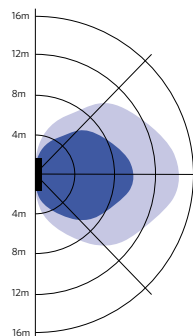
- Ceiling Light Apollo
- Linear Ecomax
- Module Clío G2

L x B x H: 76.7mm x 35.5mm x 25.5mm



Product Code:  
140060553

Installatie - Muur montage  
Aanbevolen installatie hoogte 1-1.8m



Installatie - Plafond montage  
Aanbevolen installatie hoogte 2.5-6m

## LEDWaterproof-CLA-Sensor

- Sensoraccessoire voor de Waterproof Classic 1,2 en 1,5m
- Sensorbereik: 6m

Geschikt voor:

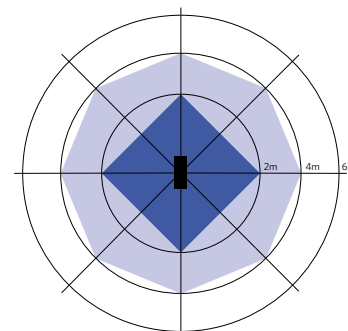
- Waterproof Classic

L x B x H: 21mm x 168mm x 28mm



Product Code:  
531098000100

Installatie - Plafond montage  
Aanbevolen installatie hoogte 3-4m



## Junction-Box-WH

- Stijlvolle aansluitdoos voor eenvoudige bedrading van armaturen
- Volledig schroefloze installatie
- Inclusief trekcontlasting aan de in- en uitgangszijde

Geschikt voor:

- Alle recessed panels
- Alle recessed downlights
- Alle recessed spots

L x B x H: 103.4mm x 43mm x 26mm



Product Code:  
542098030700





## LEDPanelRC-SI U19 EM-kit 1h/3h

- Noodverlichtingskit voor selectie OPPLE panelen
- Inclusief batter (1u of 3u versie)
- Plug & play installatie

Geschikt voor:

- Paneel Monza
- Paneel Sydney
- Paneel Performer UGR19 G5
- Paneel EcoMax UGR22 G2
- Paneel EcoMax G4
- Paneel Basic G3

L x B x H: 240mm x 34mm x 60mm



Product Code:  
542098000800 (1h)  
542098000900 (3h)

## LEDDownlightRc-P EM-kit 1h/3h

- Noodverlichtingskit voor selectie OPPLE downlights
- Inclusief batter (1u of 3u versie)
- Plug & play installatie

Geschikt voor:

- Downlight Performer HG
- Downlight Performer MW

L x B x H: 240mm x 34mm x 60mm



Product Code:  
549098001300 (1h)  
549098001400 (3h)

## LEDTrunking DALI Power Supply

- DALI Stroomvoorziening
- Uitgang: 17VDC, 150mA

Geschikt voor:

- Voeding van een DALI-netwerk met tot 64 DALI-apparaten

L x B x H: 191mm x 49mm x 34mm



Product Code:  
542098001000





**Smart** 12  
**Indoor** 32  
**Outdoor** 126  
**Lampen & Tools** 158  
**Technische gegevens** 172  
**Uitleg lichtbegrippen** 186

# Conversielijst t.b.v.inbouwmaten

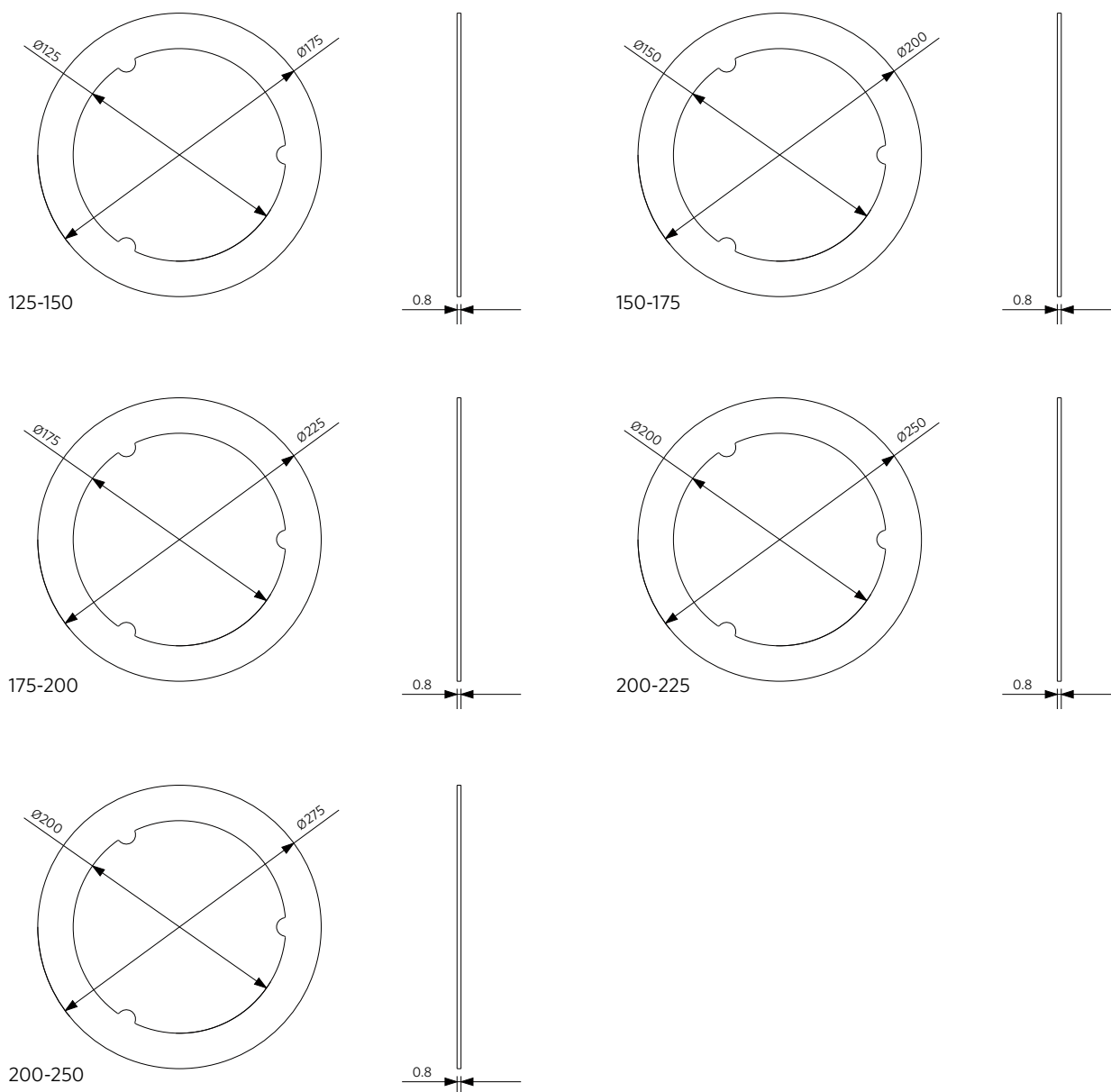
Gatmaten overzicht													
Gat-maat (mm)		Ø68	Ø72	Ø76	Ø80	Ø100	Ø120	Ø125	Ø150	Ø172	Ø175	Ø200	
Downlights	Downlight Performer HG	11.5W											
		15W											
		23W											
		33W											
	Downlight Performer MW	11.5W											
		15W											
		23W											
		33W											
		44W											
	Downlight Compact	9W											
		14W											
		18W											
		24W											
	Downlight Slim EcoMax	12W											
		24W											
		24W Sq											
Gat-maat (mm)		Ø68	Ø72	Ø76	Ø80	Ø100	Ø120	Ø125	Ø150	Ø172	Ø175	Ø200	
Spots	Inbouwsport Performer Swing	20W											
		35W											
	Inbouwsport Rond Verstelbaar HQ	8W											
	Inbouwsport Ava G2	5W											
		7W											
	Inbouwsport Chiara	6W											
		8W											

Let op: voor Downlight Performer HG, Downlight Performer MW, Downlight Compact, Downlight Slim EcoMax en Inbouwsport Performer Swing zijn ook adapterringen verkrijgbaar.



# Overzicht adapterringen

Artikelcode	Product beschrijving	Gatmaat luminaire	Bestaand plafondgat	Adapterring buitendiameter
140060646	LEDDownlightRc-P-Adapter-150-175	139	175	200
140060647	LEDDownlightRc-P-SI-E-Adapter-200-225	199	225	250
140060648	LEDDownlightRc-P-SI-E-Adapter-200-250	199	220-240	275
140060650	LEDDownlightRc-Hzdim-Adapter-125-150	114	150	175
140060651	LEDDownlightRc-HZdim-Adapter-175-200	173	200	225
140060652	LEDDownlightRc-Hzdim-Adapter-200-225	194	225	250
140060649	LEDDownlightRc-Hzdim-Adapter-200-250	194	220-240	275
140060653	LEDDownlightRc-SI-E-Adapter-150-175	135	175	200



# Aansluitwaarden

Onderstaande tabellen geven het maximale aantal armaturen weer dat op één B16/C16 vermogenschakelaar kan worden aangesloten.

Categorie	Types	DC-ingangsspanning	Max. eenheden per B16	Max. eenheden per C16	Maximale inschakelstroom (A)	Piekstroomtijd (µs)
Paneel Grille	33W DALI/BLE	180-280	11	19	42	240
Paneel Monza	35W	n/a	40	57	23	24
Paneel Monza	35W DALI/10V/BLE	180-280	21	35	21	162
Paneel Sydney	35W	n/a	40	57	23	24
Paneel Sydney	35W DALI/10V/BLE	180-280	21	35	21	162
Flexibel bandraaster systeem	35W	n/a	40	57	23	24
Flexibel bandraaster systeem	35W DALI/10V/BLE	180-280	21	35	21	162
Paneel Performer UGR19 G6	30W/34W	180-280	12	30	40	200
Paneel Performer UGR19 G6	30W DALI/34W DALI	180-280	25	16	25	500
Paneel Performer UGR19 G6	30W BLE/34W BLE	180-280	25	16	25	500
Paneel Performer UGR19 G6	34W BLE TW	180-280	21	35	45	143
Paneel Performer UGR19 G5	30W/30W DALI	180-280	16	25	25	500
Paneel Performer UGR19 G5	34W/34W DALI	180-280	16	25	25	500
Paneel Performer UGR19 G5	30W/34W BLE	180-280	16	25	25	500
Paneel Performer UGR19 G5	34W BLE TW	180-280	21	35	45	143
Paneel EcoMax G4	32W	180-280	6	15	40	316
Paneel EcoMax G4	32W DALI	180-280	16	25	25	500
Paneel Basic G3	32W	180-280	6	15	40	316
Armatuur Lima Pendel	15/18W DALI/BLE	180-280	17	28	25	330
Armatuur Lima Pendel	30/36W DALI/BLE	180-280	15	26	20	400
Paneel Zenith Pendel	75W DALI	190-210	18	30	35	500
Paneel Zenith Pendel	75W BLE	200-300	32	35	39	103
Downlight Performer HG	11,5W/11,5W DALI	200-300	55	92	20	356
Downlight Performer HG	15W/15W DALI	200-300	55	92	20	356
Downlight Performer HG	23W/23W DALI	200-300	26	43	18	800
Downlight Performer HG	33W/33W DALI	200-300	26	43	18	800
Downlight Performer HG	11,5W/15W BLE	180-280	55	92	24	100
Downlight Performer HG	23W/23W BLE	180-280	26	43	20	240
Downlight Performer HG	25W BLE TW	n/a	21	35	45	143
Downlight Performer MW	44W	190-210	16	32	25	250
Downlight Performer MW	11,5W/11,5W DALI	200-300	55	92	20	356
Downlight Performer MW	15W/15W DALI	200-300	55	92	20	356
Downlight Performer MW	23W/23W DALI	200-300	26	43	18	800
Downlight Performer MW	33W/33W DALI	200-300	26	43	18	800
Downlight Performer MW	11,5W/15W BLE	180-280	55	92	24	100
Downlight Performer MW	23W/23W BLE	180-280	26	43	20	240
Downlight Performer MW	25W BLE TW	n/a	21	35	45	143
Downlight Compact	9W	n/a	32	53	7	160
Downlight Compact	14W	n/a	30	50	12	80
Downlight Compact	18W	n/a	28	47	12	88
Downlight Compact	24W	n/a	26	43	11	82
Downlight Slim EcoMax	12W	n/a	105	178	11	59
Downlight Slim EcoMax	24W	n/a	52	88	11	56
Trackspot Performer 3C Compact	12W	180-260	130	130	2	27,2
Trackspot Performer 3C Compact	25W	310-340	85	85	7,8	79,7



Categorie	Types	DC-ingangsspanning	Max. eenheden per B16	Max. eenheden per C16	Maximale inschakelstroom (A)	Piekstroomtijd (µs)
Trackspot Performer 3C Compact	35W	310-340	55	55	10	78,1
Trackspot Performer 3C Compact	37W BLE	n/a	21	35	41	150
Trackspot Performer 3C	30W	200-300	13	22	45	500
Trackspot EcoMax 3C	30W	200-300	24	40	10	230
Inbouwspot Performer Swing	20W	n/a	101	101	22	40
Inbouwspot Performer Swing	35W	n/a	57	57	24	23,5
Inbouwspot Performer Swing	35W DALI/BLE	180-280	24	40	41	150
Inbouwspot Performer Swing	35W 10V	200-300	24	40	41	150
Inbouwspot Rond Verstelbaar HQ	8W	190-210	n/a	n/a	1	500
Inbouwspot Ava G2	5W	180-230	267	267	2,6	62,7
Inbouwspot Ava G2	7W	180-230	213	213	2,6	62,7
Inbouwspot Chiara	6W	220-240	103	228	8	216
Inbouwspot Chiara	8W	220-240	113	172	12	132
Plafond-/wandarmatuur Wall-Mounted Performer	15W/16W	200-300	122	122	25,2	4,8
Plafond-/wandarmatuur Wall-Mounted Performer	21W/22W	200-300	90	90	25,2	4,8
Plafond-/wandarmatuur Wall-Mounted EcoMax G2	14W	n/a	64	106	74	25
Plafond-/wandarmatuur Wall-Mounted EcoMax G2	22W	n/a	84	84	28	25
Plafond-/wandarmatuur Luna	9W	n/a	32	53	7	160
Plafond-/wandarmatuur Luna	14W	n/a	30	50	12	80
Plafond-/wandarmatuur Luna	18W	n/a	28	47	12	88
Plafond-/wandarmatuur Luna	24W	n/a	26	43	12	88
Plafond-/wandarmatuur Porchlight	5W/6W	200-300	200	350	18	20
Plafond-/wandarmatuur Linear EcoMax	20W	n/a	41	70	30	500
Plafond-/wandarmatuur Linear EcoMax	40W/54W	n/a	26	44	180	2
T8 Buis Performer	38W	150-300	44	74	17,2	660
Highbay Performer G5	80W	180-260	9	16	53	320
Highbay Performer G5	110W	180-260	6	11	53	320
Highbay Performer G5	150W	180-260	5	8	70	320
Highbay Performer G5	200W	180-260	3	5	107	320
Highbay Performer G5	240W	180-260	2	4	115	350
Highbay Performer G5	80W DALI/BLE	180-260	9	16	53	320
Highbay Performer G5	110W DALI/BLE	180-260	6	11	53	320
Highbay Performer G5	150W DALI/BLE	180-260	5	8	70	320
Highbay Performer G5	200W DALI/BLE	180-260	3	5	107	320
Highbay Performer G5	240W DALI/BLE	180-260	2	4	115	350
Highbay EcoMax G2	80W/120W	n/a	6	11	43	400
Highbay EcoMax G2	150W/200W	n/a	6	10	52	400
Highbay EcoMax G2	240W	n/a	2	3	50	1000
Waterdichtarmatuur Waterproof Special	24W/34W/45W/54W	175-275	24	40	20	100
Waterdichtarmatuur Waterproof Performer G4	12W	180-260	96	186	10	86
Waterdichtarmatuur Waterproof Performer G4	24W	180-260	61	106	13	92
Waterdichtarmatuur Waterproof Performer G4	38W	180-260	42	65	19	103
Waterdichtarmatuur Waterproof Performer G4	31W	180-260	53	82	15	97
Waterdichtarmatuur Waterproof Performer G4	47W	180-260	42	56	19	103
Waterdichtarmatuur Waterproof Performer G4	54W	180-260	32	46	20	110

SMART

INDOOR

OUTDOOR

LAMPEN &amp; TOOLS

TECHNISCHE GEGEVENS

UITLEG LICHTBEGRIJPPEN



Categorie	Types	DC-ingangsspanning	Max. eenheden per B16	Max. eenheden per C16	Maximale inschakelstroom (A)	Piekstroomtijd (µs)
Waterdichtarmatuur Waterproof Performer G4	70W	180-260	29	33	22	100
Waterdichtarmatuur Waterproof Performer G4	85W	180-260	25	30	19	103
Waterdichtarmatuur Waterproof Performer G4	24W DALI/BLE	180-340	25	64	25	150
Waterdichtarmatuur Waterproof Performer G4	36W DALI/BLE	180-340	12	32	50	150
Waterdichtarmatuur Waterproof Performer G4	31W DALI/BLE	180-340	12	32	50	150
Waterdichtarmatuur Waterproof Performer G4	51W DALI/BLE	180-340	12	32	50	150
Waterdichtarmatuur Waterproof Classic	20W	240-360	56	90	13	92
Waterdichtarmatuur Waterproof Classic	29W	240-360	26	50	19	103
Waterdichtarmatuur Waterproof Classic	43W	240-360	21	34	19	103
Waterdichtarmatuur Waterproof Classic	53W	240-360	20	34	19	103
Waterdichtarmatuur Waterproof EcoMax G2	10W	n/a	24	40	8	60
Waterdichtarmatuur Waterproof EcoMax G2	20W	n/a	24	40	8	80
Waterdichtarmatuur Waterproof EcoMax G2	18W	n/a	24	40	8	80
Waterdichtarmatuur Waterproof EcoMax G2	37W	n/a	24	40	10	80
Waterdichtarmatuur Waterproof EcoMax G2	27W	n/a	24	40	10	100
Waterdichtarmatuur Waterproof EcoMax G2	50W	n/a	24	40	13	50
Waterdichtarmatuur Waterproof Basic G2	36W	240-380	22	37	26	204
Waterdichtarmatuur Waterproof Basic G2	50W	240-380	19	31	34	182
Lichtlijnen Trunking	35W	180-260	38	63	15	250
Lichtlijnen Trunking	50W	180-260	18	30	40	178
Lichtlijnen Trunking	70W	180-260	12	20	40	178
Lichtlijnen Trunking	35W DALI	180-260	22	36	29	180
Lichtlijnen Trunking	50W DALI	180-260	14	23	40	178
Lichtlijnen Trunking	70W DALI	180-260	14	23	40	178
Straatverlichting Roadlight Stratus	20W	n/a	6	16	40	300
Straatverlichting Roadlight Stratus	40W	n/a	6	16	40	300
Straatverlichting Roadlight Stratus	60W	171-275	6	16	70	200
Straatverlichting Roadlight Stratus	80W	171-275	6	16	70	200
Straatverlichting Roadlight Stratus	120W	171-275	6	16	70	200
Straatverlichting Roadlight Stratus	150W	171-275	4	11	100	200
Straatverlichting Roadlight Stratus	20W DALI	171-275	1	3	78,2	728
Straatverlichting Roadlight Stratus	40W DALI	171-275	1	3	78,2	728
Straatverlichting Roadlight Stratus	60W DALI	n/a	9	22	98	100
Straatverlichting Roadlight Stratus	80W DALI	n/a	9	22	98	100
Straatverlichting Roadlight Stratus	120W DALI	n/a	8	16	65	160
Straatverlichting Roadlight Stratus	150W DALI	n/a	6	12	68	200
Straatverlichting Roadlight Stratus	20W Zhaga	171-275	1	3	78,2	728
Straatverlichting Roadlight Stratus	40W Zhaga	171-275	1	3	78,2	728
Straatverlichting Roadlight Stratus	60W Zhaga	n/a	9	22	98	100
Straatverlichting Roadlight Stratus	80W Zhaga	n/a	9	22	98	100
Straatverlichting Roadlight Stratus	120W Zhaga	n/a	8	16	65	160





Categorie	Types	DC-ingangsspanning	Max. eenheden per B16	Max. eenheden per C16	Maximale inschakelstroom (A)	Piekstroomtijd (µs)
Straatverlichting Roadlight Stratus	150W Zhaga	n/a	6	12	68	200
Straatverlichting Roadlight EcoMax	80W/100W	200-300	8	20	410	252
Straatverlichting Roadlight EcoMax	90W DALI/STEP	190-210	7	12	19	1740
Straatverlichting Roadlight EcoMax	120W DALI/STEP	190-210	5	9	41	510
Straatverlichting Roadlight EcoMax	150W DALI/STEP	190-210	4	8	49	500
Straatverlichting Roadlight EcoMax	200W DALI/STEP	190-210	3	6	50	600
Straatverlichting Streetlight G2	20W/40W	200-300	29	49	17	250
Straatverlichting Streetlight G2	65W	190-210	11	18	14,1	400
Straatverlichting Paaltop	33W	200-300	16	26	50	134
Straatverlichting Paaltop	50W	200-300	15	25	50	134
Straatverlichting Paaltop	68W	200-300	14	23	150	70
Straatverlichting Paaltop	33W DALI	200-300	16	26	50	134
Straatverlichting Paaltop	50W DALI	200-300	15	25	50	134
Tuin-/voetpadverlichting Bollard Performer	10,5W	180-260	75	96	10	25
Tuin-/voetpadverlichting Bollard Luke	8W	200-300	213	160	6,8	36,6
Spot Projector	10W	220-240	178	178	7	67
Spot Projector	20W	220-240	97	97	7	31
Wall Spot	8W	220-240	18	45	7	650
Wall Spot	15W	220-240	9	24	15	550
Wall Light Lucia	6W	n/a	72	118	13,4	165
Wall Light Lucia	10W	n/a	71	119	13,6	175
Schijnwerper Floodlight Olympus	600W	142-300	2	3	88,2	580
Schijnwerper Floodlight Olympus	800W	142-300	1	2	140,8	642
Schijnwerper Floodlight Olympus	1000W	142-300	1	2	140,8	642
Schijnwerper Floodlight Olympus	1200W	142-300	1	1	176,4	580
Schijnwerper Floodlight Performer	90W/125W/160W	190-210	11	18	35	800
Schijnwerper Floodlight Performer	220W	180-280	3	5	66,5	540
Schijnwerper Floodlight Modulo Performer	70W	n/a	14	29	36,4	158
Schijnwerper Floodlight Modulo Performer	100W	n/a	12	22	43,2	200
Schijnwerper Floodlight Modulo Performer	150W	n/a	8	14	59	324
Schijnwerper Floodlight Modulo Performer	200W	n/a	8	11	60	328
Schijnwerper Floodlight Modulo Performer	250W	n/a	8	9	60	464
Schijnwerper Floodlight Modulo Performer	300W	n/a	6	8	81	388
Schijnwerper Floodlight Modulo Performer	380W	n/a	5	6	86	428
Schijnwerper Floodlight EcoMax G3	10W	n/a	71	119	2,88	570
Schijnwerper Floodlight EcoMax G3	20W	n/a	58	97	3,06	658
Schijnwerper Floodlight EcoMax G3	30W	n/a	18	31	40,4	157
Schijnwerper Floodlight EcoMax G3	50W	n/a	15	25	47	162
Schijnwerper Floodlight EcoMax G3	70W	n/a	6	11	42,6	400
Schijnwerper Floodlight EcoMax G3	100W	n/a	6	11	42,6	400
Schijnwerper Floodlight EcoMax G3	150W	n/a	6	10	52,4	400
Schijnwerper Floodlight EcoMax G3	200W	n/a	6	10	52,4	400

SMART

INDOOR

OUTDOOR

LAMPEN &amp; TOOLS

TECHNISCHE GEGEVENS

UITLEG LICHTBEGRIPPEN





## Productoverzicht met IP-classificatie

IP-beoordeling	Indoor toepassing	Buitentoepassing
<b>IP44</b>	<ul style="list-style-type: none"> <li>Downlight Performer HG (voorzijde)</li> <li>Downlight Performer MW (voorzijde)</li> <li>Downlight Compact (voorzijde)</li> <li>Downlight Slim EcoMax (voorzijde)</li> <li>Plafond-/wandarmatuur Apollo</li> <li>Plafond-/wandarmatuur Linear EcoMax</li> </ul>	
<b>IP54</b>	<ul style="list-style-type: none"> <li>Paneel Performer UGR19 G6 (voorzijde)</li> <li>Paneel Performer UGR19 G5 (non-TW, voorzijde)</li> <li>Plafond-/wandarmatuur Wall-Mounted EcoMax G2</li> </ul>	
<b>IP65</b>	<ul style="list-style-type: none"> <li>Highbay EcoMax G2</li> <li>Waterdichtarmatuur Waterproof Classic</li> <li>Waterdichtarmatuur Waterproof Basic G2</li> </ul>	<ul style="list-style-type: none"> <li>Tuin-/voetpadverlichting Bollard Performer</li> <li>Tuin-/voetpadverlichting Bollard Luke</li> <li>Plafond-/wandarmatuur Porchlight</li> <li>Plafond-/wandarmatuur Wall-Mounted Performer</li> <li>Wall Spot</li> <li>Wall Light Lucia</li> </ul>
<b>IP66</b>	<ul style="list-style-type: none"> <li>Highbay Performer G5</li> <li>Waterdichtarmatuur Waterproof Performer G4</li> <li>Waterdichtarmatuur Waterproof EcoMax G2</li> </ul>	<ul style="list-style-type: none"> <li>Straatverlichting Roadlight Stratus</li> <li>Straatverlichting Roadlight EcoMax</li> <li>Straatverlichting Streetlight G2</li> <li>Straatverlichting Paaltop</li> <li>Schijnwerper Floodlight Olympus</li> <li>Schijnwerper Floodlight Performer</li> <li>Schijnwerper Floodlight Modulo Performer</li> <li>Schijnwerper Floodlight EcoMax G3</li> <li>Spot Projector</li> </ul>
<b>IP67/69K</b>		<ul style="list-style-type: none"> <li>Waterdichtarmatuur Waterproof Special</li> </ul>

Voor uitleg over IP-bescherming, zie Uitleg Lichtbegrippen



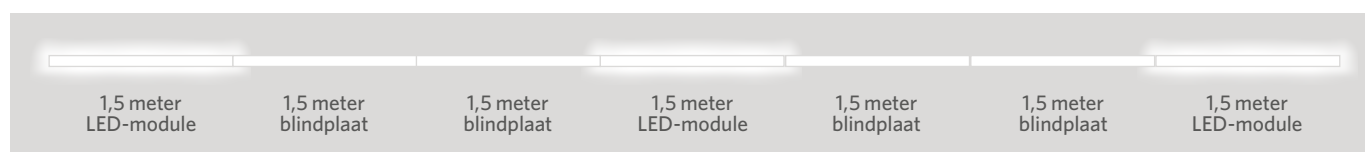
# Trunking - module bezetting

Benodigde onderdelen voor één LED-lichtlijn met **50% LED-module bezetting**



Trunk lengte (m)	Aantal LED modules	Aantal 3m trunks	Aantal 3m eindtrunks	Aantal 1,5m eindtrunks	Aantal blindplaten	Aantal feed-in box	Aantal eindkappen	Minimum aantal ophangpunten
1,5	1	0	0	1	0	1	1	2
4,5	2	1	0	1	1	1	1	2
7,5	3	2	0	1	2	1	1	3
10,5	4	3	0	1	3	1	1	4
13,5	5	4	0	1	4	1	1	5
16,5	6	5	0	1	5	1	1	6
19,5	7	6	0	1	6	1	1	7
22,5	8	7	0	1	7	1	1	8
25,5	9	8	0	1	8	1	1	9
28,5	10	9	0	1	9	1	1	10
31,5	11	10	0	1	10	1	1	11
34,5	12	11	0	1	11	1	1	12
37,5	13	12	0	1	12	1	1	13
40,5	14	13	0	1	13	1	1	14

Benodigde onderdelen voor één LED-lichtlijn met **33% LED-module bezetting**



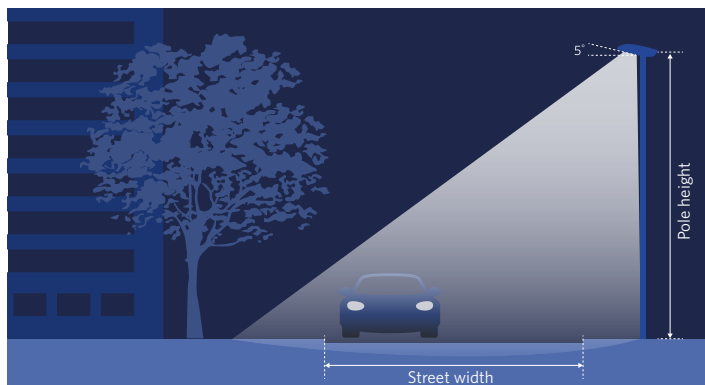
Trunk lengte (m)	Aantal LED modules	Aantal 3m trunks	Aantal 3m eindtrunks	Aantal 1,5m eindtrunks	Aantal blindplaten	Aantal feed-in box	Aantal eindkappen	Minimum aantal ophangpunten
1,5	1	0	0	1	0	1	1	2
6,0	2	1	1	0	2	1	1	3
10,5	3	3	0	1	4	1	1	4
15,0	4	4	1	0	6	1	1	6
19,5	5	6	0	1	8	1	1	7
24,0	6	7	1	0	10	1	1	9
28,5	7	9	0	1	12	1	1	10
33,0	8	10	1	0	14	1	1	12
37,5	9	12	0	1	16	1	1	13
42,0	10	13	1	0	18	1	1	15



# Straatverlichting Roadlight Stratus

## Mogelijke mast afstanden

### Maximale mast afstanden



Straatverlichtingsklasse volgens EN 13201: 2015

Details van lichtberekening:

- Wegoppervlak: CIE R3 Qo: 0.07
- Onderhoudsfactor: 0.8
- Armatuurconfiguratie: rij aan één zijde.

Alle rechten voorbehouden. Aan de verstrekte informatie kunnen geen rechten worden ontleend.

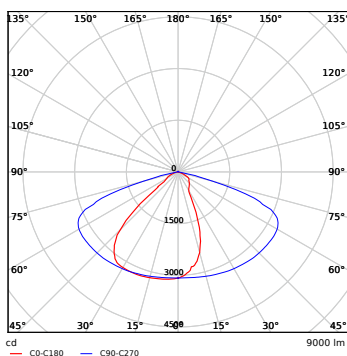
### Wegen M-Klasse

Verlichtings-armatuur	Luminantie klasse	Wegbreedte [m]	Maximale mastafstand [m]	Mast-hoogte [m]	Giek-hoek [°]	Overhang licht [m]
LED Roadlight Stratus 60W AS	M3	10	22	8	10	1
		9	26	6,5	10	0,5
		8	28	6,5	5	0,5
		7	30	7	0	1
	M4	10	30	7	10	0,5
		9	32	7,5	10	0,5
		8	34	8,5	0	1
		7	35	8,5	0	1
LED Roadlight Stratus 80W AS	M3	10	31	8	5	1
		9	33	8	5	1
		8	34	8	5	1
		7	35	9	0	1
	M4	10	38	9	10	1
		9	40	9,5	0	1
		8	41	10	0	1
		7	42	10	0	0,5

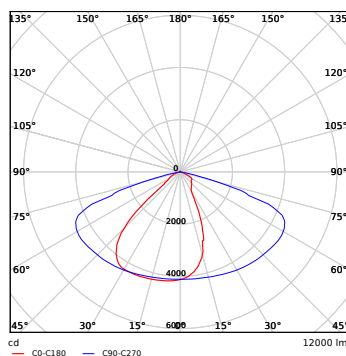
Verlichtings-armatuur	Luminantie klasse	Wegbreedte [m]	Maximale mastafstand [m]	Mast-hoogte [m]	Giek-hoek [°]	Overhang licht [m]
LED Roadlight Stratus 120W AS	M3	10	41	10	0	0
		9	41	10	0	0
		8	41	10	0	0
		7	41	10	0	0
	M4	10	47	11,5	5	0,5
		9	48	12	0	0
		8	49	12	5	0
		7	51	12,5	0	0
LED Roadlight Stratus 150W AS	M3	10	46	11,5	5	1
		9	47	11,5	5	1
		8	49	12	0	1
		7	50	12,5	0	1
	M4	10	55	13,5	0	0,5
		9	57	14	0	1
		8	57	14,5	0	1
		7	57	14,5	0	1

\* Berekening is gebaseerd op 4000K versie

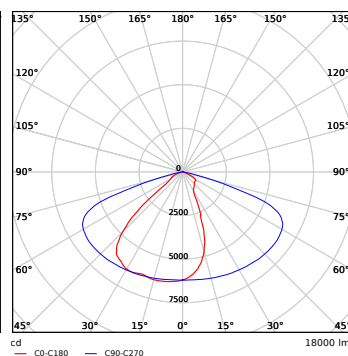
### Polar Diagrams



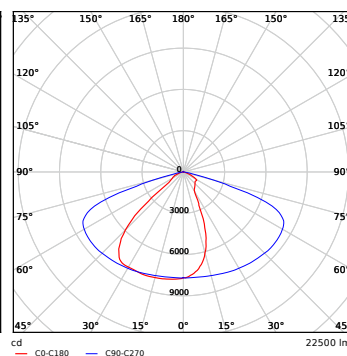
LED Roadlight Stratus-60W



LED Roadlight Stratus-80W



LED Roadlight Stratus-120W



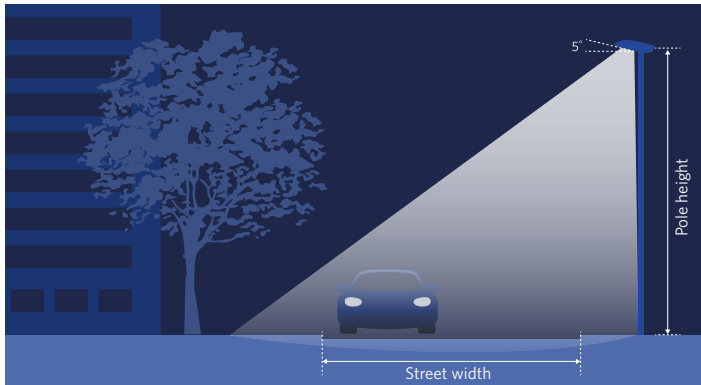
LED Roadlight Stratus-150W



# Straatverlichting Roadlight EcoMax

## Mogelijke mast afstanden

### Maximale mast afstanden



Straatverlichtingsklasse volgens EN 13201: 2015

Details van lichtberekening:

- Wegoppervlak: CIE R3 Q<sub>0</sub>: 0.07
- Onderhoudsfactor: 0.8
- Armatuurconfiguratie: rij aan één zijde.

Alle rechten voorbehouden. Aan de verstrekte informatie kunnen geen rechten worden ontleend.

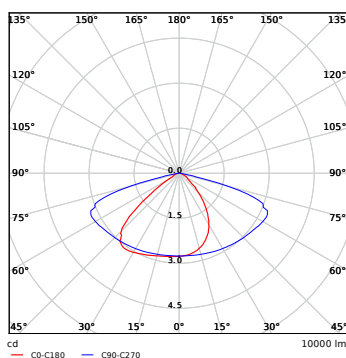
### Wegen M-Klasse

Verlichtings-armatuur	Luminantie klasse	Wegbreedte [m]	Maximale mastafstand [m]	Mast-hoogte [m]	Giek-hoek [°]	Overhang licht [m]
LEDRoadlight-E 80W	M3	7	30	7	0	1
		8	28	7	0	1
		9	27	7	0	1
		10	25	7	5	1
		11	23	6,5	10	1
LEDRoadlight-E 80W	M4	7	36	8	5	1
		8	35	8	0	1
		9	34	7,5	0	1
		10	32	7,5	5	1
		11	29	7,5	10	1

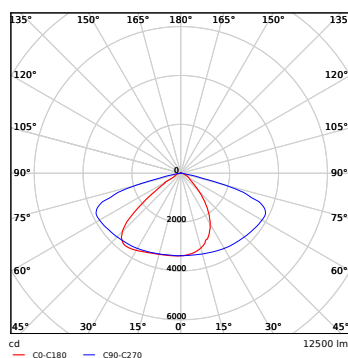
Verlichtings-armatuur	Luminantie klasse	Wegbreedte [m]	Maximale mastafstand [m]	Mast-hoogte [m]	Giek-hoek [°]	Overhang licht [m]
LEDRoadlight-E 100W	M3	7	34	8	0	1
		8	34	7,5	0	1
		9	32	7,5	0	1
		10	30	7,5	0	1
		11	28	7	10	1
LEDRoadlight-E 100W	M4	7	41	9	0	0,5
		8	40	9	0	1
		9	39	8,5	0	1
		10	37	8,5	0	1
		11	36	8,5	0	1

M-class = main road

### Polar Diagrams



LEDRoadlight-E 80W



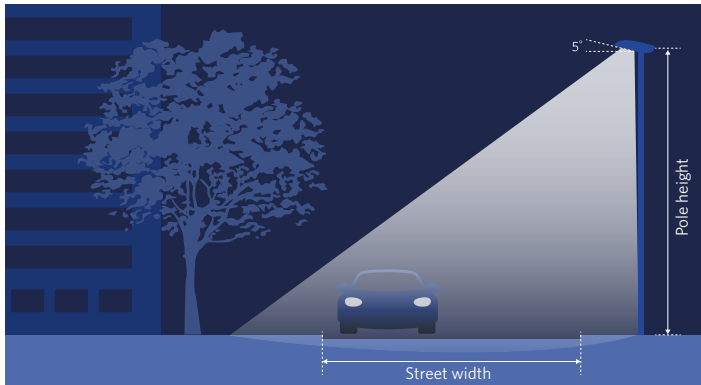
LEDRoadlight-E 100W



# Straatverlichting Streetlight G2

## Mogelijke mast afstanden

### Maximale mast afstanden



Straatverlichtingsklasse volgens EN 13201: 2015

Details van lichtberekening:

- Wegoppervlak: CIE R3 Qo: 0.07
- Onderhoudsfactor: 0.8
- Armatuurconfiguratie: rij aan één zijde.

Alle rechten voorbehouden. Aan de verstrekte informatie kunnen geen rechten worden ontleend.

### Wegen M-Klasse

Verlichtings-armatuur	Luminantie klasse	Wegbreedte [m]	Maximale mastafstand [m]	Mast-hoogte [m]	Giekhoeek [°]	Overhang licht [m]
LEDStreetlight-E2 20W	M5	4	26	5	5	0,1
		5	24	5	5	0,3
		6	22	5	5	0,4
	M6	4	35	7	5	0,2
		5	34	6,5	5	0,1
		6	32	6,5	5	0,5
LEDStreetlight-E2 40W	M5	4	37	7,5	5	0,4
		5	36	7	5	0,2
		6	34	7	5	0,4
	M6	4	49	10	5	0,5
		5	48	9,5	5	0,1
		6	46	9,5	5	0,5
LEDStreetlight-E2 60W	M4	5	34	8,5	5	0,3
		6	33	8,5	5	0,4
		7	32	8	5	0,4
	M5	8	30	8	5	0,5
		5	47	10	5	0,3
		6	46	9,5	5	0,3
		7	44	9,5	5	0,5
		8	41	9,5	5	0,5

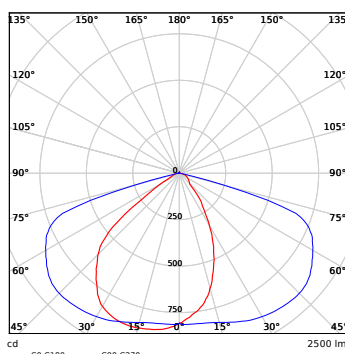
M-class = main road

### Wegen P-Klasse

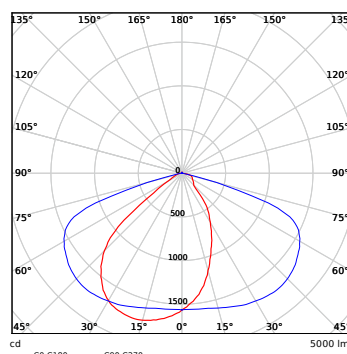
Verlichtings-armatuur	Luminantie klasse	Wegbreedte [m]	Maximale mastafstand [m]	Mast-hoogte [m]	Giekhoeek [°]	Overhang licht [m]
LEDStreetlight-E2 20W	P2	3	24	4,5	5	0
		4	23	4	5	0
		5	23	4	5	0,5
	P4	6	20	4	5	0,3
		3	35	6,5	5	0,5
		4	35	6,5	5	0,3
LEDStreetlight-E2 40W	P2	5	34	6	5	0,1
		6	33	6	5	0,5
		3	32	6	5	0,4
	P4	4	32	6,5	5	0,5
		5	32	6	5	0,2
		6	31	5,5	5	0,2
LEDStreetlight-E2 60W	P4	3	47	9	5	0,1
		4	47	9	5	0,3
		5	46	9	5	0,5
	P2	6	46	8,5	5	0,3
		4	43	8,5	5	0,3
		5	42	8	5	0,1
		6	41	8,5	5	0,3
		7	41	8	5	0,5

P-class = pedestrian road

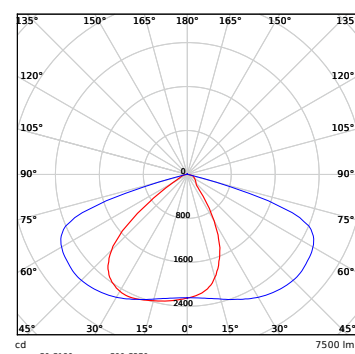
### Polar Diagrams



LEDStreetlight-E2 20W



LEDStreetlight-E2 40W



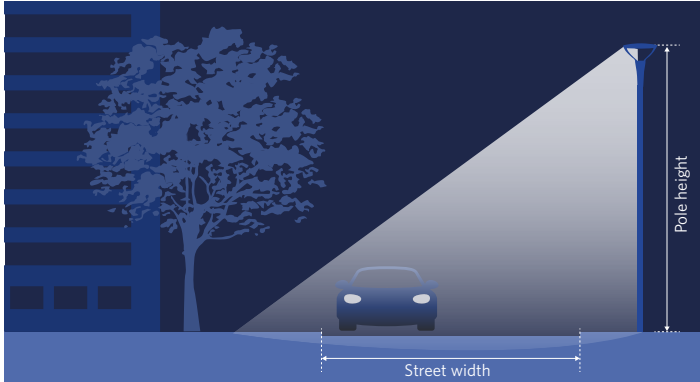
LEDStreetlight-E2 60W



# Post Top

## Mogelijke mast afstanden

### Maximale mast afstanden



Straatverlichtingsklasse volgens EN 13201:2015

Details van lichtberekening:

- Wegoppervlak: CIE R3 Q<sub>0</sub>:0.07
- Onderhoudsfactor: 0.8
- Armatuurconfiguratie: rij aan één zijde.

Alle rechten voorbehouden. Aan de verstrekte informatie kunnen geen rechten worden ontleend.

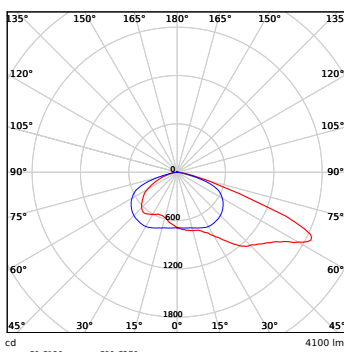
### Wegen P-Klasse

Verlichtings-armatuur	Luminantie klasse	Wegbreedte [m]	Maximale mast-afstand [m]	Masthoogte [m]
LED Post Top 33W - AS	P2	3	22	4,5
		4	21	4,5
		5	21	4,5
		6	21	4
	P3	3	25	5
		4	25	5
		5	25	5
		6	25	5
	P4	3	30	6
		4	30	6
		5	30	5,5
		6	30	5,5
LED Post Top 50W - AS	P2	3	28	5,5
		4	28	5,5
		5	27	5
		6	27	5
	P3	3	32	6,5
		4	32	6,5
		5	31	6,5
		6	31	6,5
	P4	3	40	8
		4	39	8
		5	39	8
		6	38	7,5

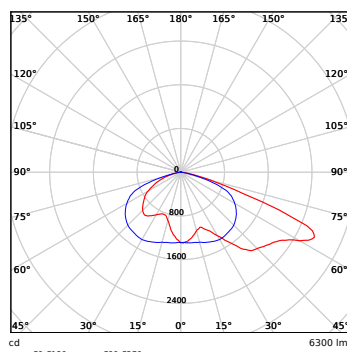
P-class = pedestrian road

\*Berekening is gebaseerd op 4000K versie

### Polar Diagrams



LEDPostTop-P 33W-AS



LEDPostTop-P 50W-AS









<b>Smart</b>	12
<b>Indoor</b>	32
<b>Outdoor</b>	126
<b>Lampen &amp; Tools</b>	158
<b>Technische gegevens</b>	172
<b>Uitleg lichtbegrippen</b>	186



# Uitleg lichtbegrippen

## CRI (Ra)

### Kleurweergave index

De kleurweergave index (CRI) is een kwantitatieve weergave van de mate waarin een lichtbron de kleuren van diverse objecten accuraat kan weergeven ten opzichte van een ideale of natuurlijke lichtbron.

## CCT

### Kleurtemperatuur uitgedrukt in Kelvin

De kleurtemperatuur van een lichtbron is de temperatuur van een ideale zwarte straler die licht uitstraalt in een kleur die vergelijkbaar is met die van de lichtbron.

## lm

### lumen

Lumen (symbool: lm) is de maateenheid van de totale hoeveelheid zichtbaar licht die door een bron wordt afgegeven.

## lx

### lux

### Verlichtingssterkte: lumen/m<sup>2</sup>

Lux (symbool: lx) is de maateenheid van de lichtstroom per oppervlakte-eenheid. Deze is gelijk aan 1 lumen per vierkante meter. In de fotometrie wordt dit gebruikt voor het weergeven van de intensiteit zoals waargenomen door het menselijk oog, van het licht dat op een oppervlak valt of erdoorheen gaat.

## Efficacy

### lm/W

### Hoeveelheid licht (lm) per eenheid van verbruikte energie (W)

Lichtefficiëntie is de maateenheid waarmee wordt aangegeven hoe goed een lichtbron zichtbaar licht produceert. Het is de ratio van lichtstroom en vermogen, gemeten in lumen per watt.

## UGR

### Verblindingsbeperking

De verblindingsbeperking (unified glare rating - UGR) is de maateenheid van de schittering binnen een bepaalde omgeving. Het is feitelijk de exponent van de schittering van alle zichtbare lampen, gedeeld door de achtergrondverlichting.

## DALI/DALI2

### Digital Addressable Lighting Interface

Digital Addressable Lighting Interface (DALI) is een handelsmerk voor op netwerken gebaseerde systemen voor geautomatiseerde regeling van de belichting binnen gebouwen.

## SDCM

### Kleurconsistentie

SDCM of kleurconsistentie heeft dezelfde betekenis als 'MacAdam-ellips'. Een MacAdam-ellips van één stap bakent een zone af binnen de CIE 1931 2 graden (xy)-kleurenruimte waarbinnen het menselijk oog geen kleurverschil kan onderscheiden.

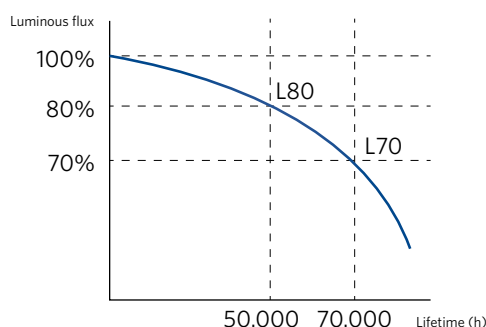
## Power factor (pf)

### Verskil tussen vermogen en schijnbaar vermogen

De power factor (of vermogensfactor) van een wisselstroomsysteem wordt gedefinieerd als de ratio van het werkelijk vermogen dat naar de last naar het schijnbare vermogen in het circuit stroomt en is een dimensieloos cijfer binnen het gesloten interval van -1 tot 1. Een vermogensfactor lager dan 1 betekent dat het voltage en de stroom- en spanningsgolven niet in fase zijn, waardoor het momentaan vermogen van de twee golven afneemt.

## Lifespan

L70: Gemiddelde levensduur waarbij de lichtopbrengst van LED armaturen is gedegeerd tot 70% (L70) van de initiële lichtopbrengst en de armaturen nog steeds werkend zijn.



L70 voldoet aan IEC 62717 en IEC 62722-2-1.

## Input current

De maximale, directe ingangstroom die door een elektrisch apparaat wordt getrokken bij inschakeling

## Inschakelstroom

De maximale stroom die kan optreden gedurende een korte periode na het inschakelen van het armatuur.

## IP

### International Protection Rating

IP is een wereldwijde standaard en betekent: Ingress Protection. De IP waarde zegt iets over de mate van bescherming van een elektrisch product (in dit geval armatuur) tegen invloeden van buitenaf. De IP code bestaat altijd uit twee cijfers. Het eerste cijfer slaat op de bescherming tegen het binnendringen van vaste voorwerpen en stof. Het tweede cijfer heeft betrekking op de bescherming tegen vocht en water.

### 1. Bescherming tegen het binnendringen van vaste voorwerpen en stof

IP 0\* Geen bescherming

IP 1\* Grote voorwerpen (Bescherming tegen toevallige, oppervlakkige aanraking met de hand. Beschermd tegen indringen van vaste voorwerpen groter dan 50mm.)

IP 2\* Middelgrote voorwerpen (Bescherming tegen aanraking met de vinger. Aanraakveilig enkel voor meetapparaten. Beschermd tegen indringen van vaste voorwerpen groter dan 12mm.)



- IP 3\* Kleine voorwerpen (Bescherming tegen aanraking met een werktuig. Aanraakveilig enkel voor meetapparaten. Beschermd tegen indringen van vaste voorwerpen groter dan 2,5mm.)
- IP 4\* Spitse voorwerpen (Bescherming tegen aanraking met een werktuig. Beschermd tegen aanraking met een draad. Beschermd tegen indringen van vaste voorwerpen groter dan 1mm.)
- IP 5\* Stofbescherming (Aanrakingsveilig doordat de behuizing geheel dicht is. Geen volledige bescherming tegen stof, maar wel voldoende om de goede werking niet te hinderen.)
- IP 6\* Stofvrij (Aanrakingsveilig doordat de behuizing geheel dicht is. Volledige bescherming tegen stof.)

## 2. Bescherming tegen vocht en water

- IP \*0 Geen
- IP \*1 Drupdicht Type 1 (Geen schade indien onderhevig aan verticale druppels.)
- IP \*2 Drupdicht Type 2 (Geen schade indien druppels vallend onder een hoek van 15°)
- IP \*3 Spatdicht (Geen schade indien besproeid (10L/min) onder een hoek van -60° tot 60°.)
- IP \*4 Plensdicht (Geen schade indien besproeid (10L/min) onder alle hoeken.)
- IP \*5 Sproeidicht (Geen schade indien besproeid (12L/min) onder alle hoeken)
- IP \*6 Waterbestendig (Geen waterindringing indien bespoten (100L/min) onder alle hoeken.)
- IP \*7 Dompeldicht (Geen waterindringing indien ondergedompeld (30 min, 1 meter).)
- IP \*8 Waterdicht (Blijft bruikbaar onder water, onder opgegeven omstandigheden.)
- IP \*9K Beschermd tegen een dicht zijnde hoge druk, hoge temperatuur waterstraal.

## IK

### Wat betekent IK waarden bij armaturen?

De IK-waarde staat voor de mate van slagvastheid van een armatuur. Deze internationaal gehanteerde waarde geeft aan in hoeverre een armatuur bestand is tegen mechanische schokken. Praktisch gezien betekent dit dat er na een schok wel enige vervorming van de spiegel of behuizing mag optreden. Gebroken lampen, onveilige situaties en aantasting van de gegeven IP-codes zijn echter niet toegestaan.

De meest gebruikte IK-waarden bij armaturen zijn:

- IK 02 Weerstand tegen schokken van 0,2 Joule  
Standaard slagvastheid, bijvoorbeeld een standaard armatuur
- IK 04 Weerstand tegen schokken van 0,5 Joule  
Standaardplus slagvastheid, bijvoorbeeld een standaard armatuur met een versterkt optisch systeem
- IK 07 Weerstand tegen schokken van 2 Joule  
Versterkt armatuur, bijvoorbeeld een standaard armatuur met een raster
- IK 08 Weerstand tegen schokken van 5 Joule  
Vandalisme beschermend armatuur, bijvoorbeeld een gesloten armatuur met polycarbonaat of glazen kap
- IK 10 Weerstand tegen schokken van 20 Joule  
Vandalismebestendig armatuur, bijvoorbeeld een gesloten armatuur

## SKG

SKG heeft zich ontwikkeld tot dé partner, die de prestaties en de veiligheid van industriële producten voor de gebouwschil duurzaam borgt.

## Beschermingsklasse

De klasse-indeling elektrische arbeidsmiddelen is gemaakt om bepaalde elektrische eigenschappen van arbeidsmiddelen/ apparaten aan te geven en vervolgens in welke omstandigheden deze gebruikt mogen worden. Niet elk elektrisch arbeidsmiddel is geschikt voor elke gebruiksomgeving. De indeling loopt van de laagste klasse 0 tot de hoogste klasse III.

- Class 0 In deze laagste klasse is er meestal maar een enkelvoudige afscherming tussen de elektrisch geleidende delen en gebruiker. Hierom is zo'n apparaat of object - bijvoorbeeld een schemerlamp - erg kwetsbaar. Het geeft een minimale bescherming. Bij een defect zouden metalen delen onder spanning kunnen komen te staan. Apparaten in deze klasse zijn daarom alleen geschikt in een droge schone ruimte zoals een woonkamer.
- Class 1 Metalen delen van apparatuur die in deze klasse vallen worden verbonden met een aardbeschermingsleiding, de zogenaamde aarde. Mocht er een defect ontstaan dan kan de stroom relatief veilig worden afgevoerd en de aardlekschakelaar in een meter-, bouw- of zwerfkast afschakelen. Een apparaat van deze klasse wordt doorgaans aangesloten op een contactdoos met beschermingsaarde zoals type E met aardingspen, of randaarde type F schuko.
- Class 2 Apparaten die in deze groep vallen zijn dubbelgeïsoleerd of hebben een extra sterke isolerende behuizing. Deze klasse is herkenbaar aan het verplichte dubbel-isolatie teken dat erop staat. Het dubbele vierkantje.
- Class 3 Dit is de hoogste klasse. De apparaten in deze groep werken op een extra lage spanning van minder dan 50 Volt wisselspanning. Bijvoorbeeld 42 of 24 Volt. De spanning komt dan van een veiligheidstransformator. Er is ook veilige apparatuur die op 120 Volt gelijkspanning werkt. Bij klasse III apparatuur wordt speciaal stekker-materiaal toegepast. Apparaten in deze klasse zijn herkenbaar aan het symbool van een ruitje met III er binnenin.

## Flikkervrij

Wanneer de lichtsterkte van een lamp tijdens het branden varieert, noemen we dat flikkeren. De mate van flikkeren wordt uitgedrukt in een flikkerpercentage. Als het flikkerpercentage volgens de IEE1789-norm in de categorie 'Geen risico' valt, noemt OPPL het product 'flikkervrij'.

## D-Mark

Armaturen voorzien van dit symbool voldoen, volgens NEN-EN-IEC 60598-2-24:2013, aan de eisen met betrekking tot het limiteren van de oppervlakte temperatuur. Dergelijke armaturen zijn bijvoorbeeld geschikt voor installaties waar brandgevaar door stofophoping of thermische degradatie van materialen een risico vormen.

## Zhaga

Zhaga is een industrieel consortium dat specificaties voor interfaces tussen LED-armaturen en lichtmachines wil standaardiseren. Het doel is de uitwisselbaarheid tussen producten van verschillende fabrikanten te verbeteren.

Zhaga Book 18 beschrijft een slimme interface tussen buitenarmaturen en sensoren/communicatieknooppunten. Het specificeert voedings- en communicatieaspecten naast de mechanische en de elektrische interface.

# Woordenlijst

## Lichtbegrippen

### **CCT (K)**

Kleurtemperatuur uitgedrukt in Kelvin

### **CRI (Ra)**

Kleurweergave index

### **DALI**

Digital Adressable Lighting Interface

### **Efficiëntie**

lm/w

Hoeveelheid licht (lm) per eenheid van verbruikte energie (W)

### **IK**

Slagvastheidstest

### **Input current (A / mA)**

De maximale, directe ingangstroom die door een elektrisch apparaat wordt getrokken bij inschakeling

### **Inschakelstroom**

De maximale stroom die kan optreden gedurende een korte periode na het inschakelen van het armatuur.

### **IP**

Ingress Protection Rating/Beschermingsgraad

### **L70B50**

Gemiddelde levensduur waarbij de lichtopbrengst van LED armaturen is gedegradeerd tot 70% (L70) van de initiële lichtopbrengst en de armaturen nog steeds werkend zijn.

### **lm**

lumen

Lichtstroom

### **lx**

lux

Verlichtingssterkte: lumen/m<sup>2</sup>

### **Power factor (pf)**

Verschil tussen vermogen en schijnbaar vermogen

### **Verplaatsingsfactor**

De faseverschuiving tussen spanning en stroom bij de fundamentele lijnfrequentie (cos  $\phi$ )

### **SDCM - McAdam**

Kleurconsistentie

### **UGR**

Unified Glare Rating

Verblindingsbeperking

## Lichtbegrippen - Oppl. afkortingen

### **100pct**

100 procent

### **3C-P**

3 fase track performer

### **AL**

Aluminium

### **AS**

Asymmetrische lichtbundel

### **BA**

Geborsteld aluminium

### **B**

Basic

### **BL**

Zwart

### **BL**

Blister

### **BLE**

Bluetooth Low Energy

### **CL**

Clear/helder

### **CT**

Doosverpakking

### **Dim**

Dimbaar

### **DF-DZ**

Diffusor versies (trunking)

### **E2 / HQ2 / G2**

2e generatie

### **EM1 / EM3**

Emergency lighting 1 hour / 3 hours

### **FR**

Frosted/mat

### **G**

Grille

### **HG**

Hoogglans



**L12**  
Lengte 1200mm

**Lum**  
Alleen het armatuur (excl. driver)

**MD**  
Beweginigs- en  
daglicht detectie

**MW**  
Mat wit

**N**  
Smal

**P**  
Performer

**PMMA**  
Polymethylmethacrylaat

**Rc**  
Inbouw

**Re**  
Rechthoekig

**S / SI**  
Slim

**SI-E**  
Slim EcoMax

**Sp-Z**  
Suspended Zenith

**Sq**  
Vierkant

**TW**  
Tunable White

**U19**  
UGR value  $\leq$  19

**W**  
Brede lichtbundel

**WH**  
Wit

**XAS**  
"Extra Asymmetrische" bundelhoek

**XN**  
Extra smal

**ZH**  
Zhaga

















# OPPLE

**OPPLE LIGHTING**

Meerenakkerweg 1-07  
5652 AR Eindhoven, Nederland

**T** +31 (0) 88 056 7888

**E** [service@opple.com](mailto:service@opple.com)

**OPPLE.COM**

